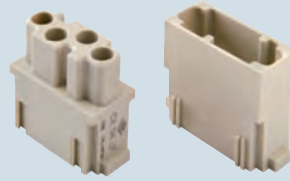


Die Modulareinsätze sind in die dafür vorgesehenen Rahmen zu montieren, die in Aluminiumdruckguss-, Kunststoffgehäuse oder Komponenten des COB-Systems eingebaut werden können.

Rahmen für Modulareinsätze Seite: 214 – 215

Modulareinsätze mit Crimp- oder Lötanschluss



Koaxialkontakte Crimp / Lötanschluss



Beschreibung

Die Crimpkontakte sind separat zu bestellen
- Buchseneinsatz
- Stifteinsatz

Artikelbezeichnung

CX 04 LF ¹⁾
CX 04 LM ¹⁾

Artikelbezeichnung

Koaxiale Buchsenkontakte 50Ω
Koaxiale Stiftkontakte 50Ω

CX 50 F
CX 50 M

Koaxiale Buchsenkontakte 75Ω
Koaxiale Stiftkontakte 75Ω

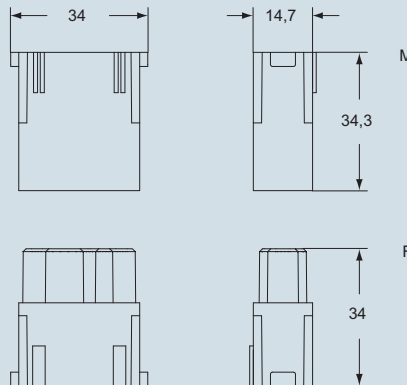
CX 75 F
CX 75 M

- Die Kontakteinsätze werden aus selbstverlöschendem Thermoplastharz UL94 V0 hergestellt
- Mechanische Lebensdauer: ≥ 500 Zyklen
- nach DIN 41626-2
- Oberflächen: Kontaktflächen und Körper vergoldet, Schaft und Hülse vernickelt
- Einsatzfrequenz: ≤ 2 GHz
- Reflexionsgrad: ≤ 0,1
- Bemessungsstrom: 50V
- Bemessungsspannung: 1,5A
- Für das Crimpen der Kontakte CX 50 M/F, CX 75 M/F die Crimpzange COPZ (siehe Abschnitt Crimpwerkzeuge, Seite 552) verwenden.

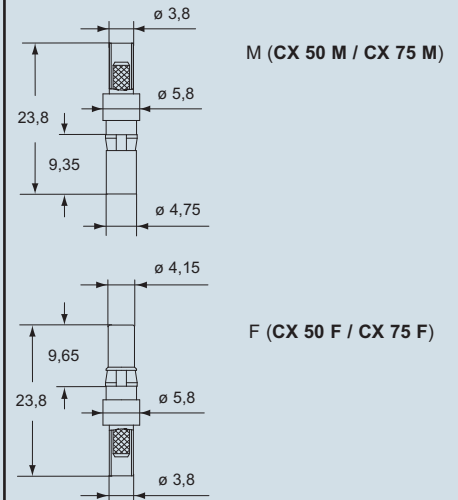
¹⁾ Zulassungen: cUL (UL für USA und Kanada), EAC

Abmessungen in mm

CX 04 LF / LM



Abmessungen in mm

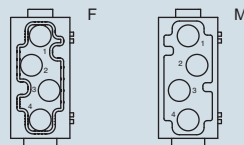


Anmerkung:

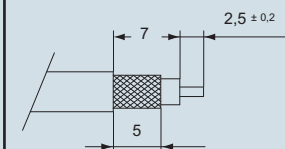
Wir empfehlen die Verwendung der Kodierelemente CRF CX / CRM CX.

Ansicht von der Kontaktseite

Referenzpfeil für Modulpolarität ▲



Abisolierlängen



- Platzbedarf 1 Modulbreite

Kontakten koaxial	für Kabel	ø außen	Artikelbezeichnung
50Ω	RG 316/U	2,49 ±0,1	CX 50 F CX 50 M
	RG 174/U	2,79 ±0,127	
	RG 188 A/U	2,79 max	
75Ω	RG 179 B/U	2,54 ±0,127	CX 75 F CX 75 M
	RG 187 A/U	2,79 max	
	TZC 75 101	2,79 max	

Die angegebenen Abmessungen sind nicht verbindlich. Technische Änderungen bleiben vorbehalten.

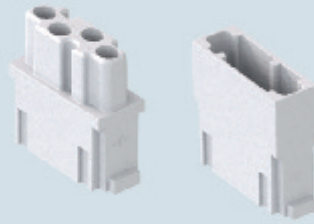
MIXO

The modular inserts must be installed in suitable frames which are then mounted in traditional housings or COB panel support.

frames for modular units page: 214 - 215

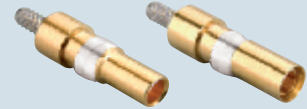
refer to catalogue page CN.16

modular units,
crimp connections



**AVAILABLE
NOVEMBER 2017**

crimp coaxial contacts



**AVAILABLE
NOVEMBER 2017**

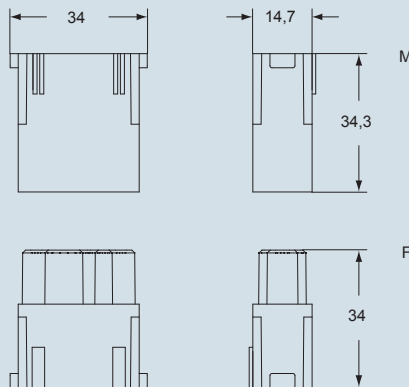
description	part No.	part No.
without contacts (to be ordered separately) - female inserts for female contacts - male inserts for male contacts	CX 04 RF CX 04 RM	
female coaxial contacts 50Ω male coaxial contacts 50Ω		CX 50 RF CX 50 RM
female coaxial contacts 75Ω male coaxial contacts 75Ω		CX 75 RF CX 75 RM

- inserts are made of self-extinguishing thermoplastic resin UL 94V-0
- mechanical life: ≥ 500 cycles
- in accordance with standard DIN 41626-T2
- finishing: contact surfaces, body, back end and ferrule gold plated
- impedance: 50 Ω
- frequency: DC to 6 GHz
- return loss: ≥ 21 dB, DC to 2 GHz
≥ 19 dB, 2 to 6 GHz
- insertion loss: ≤ 0,1 x √f(GHz) dB
- center contact resistance: ≤ 10 mΩ
- outer contact resistance: ≤ 3 mΩ
- test voltage: 750V rms
- working voltage: 250V rms
- RF-leakage: ≥ 80 dB up to 0,5 GHz
≥ 65 dB up to 1,5 GHz
- to crimp contacts CX 50 RM/RF, CX 75 RM/RF use tool COPZ R (see the crimping tool section on page 552 catalogue CN.16)

Warnings:
We recommend the use of code pins **CRF CX / CRM CX**.

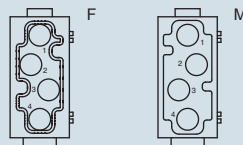
dimensions in mm

CX 04 RF / RM



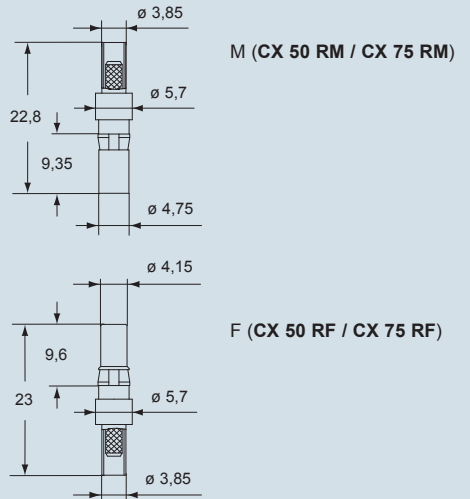
contacts side (front view)

side with reference arrow ▲

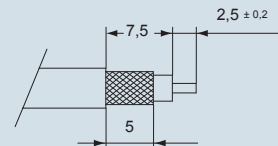


- 1 frame slot

dimensions in mm



conductor stripping



coaxial contacts	for cables	ø external	part No.
50Ω	RG 316/U	2,49 ±0,1	CX 50 RF
	RG 174 A/U	2,79 ±0,127	CX 50 RM
	RG 188 A/U	2,79 max	
75Ω	RG 179 B/U	2,54 ±0,127	CX 75 RF
	RG 187 A/U	2,79 max	CX 75 RM
	TZC 75 101	2,79 max	

dimensions shown are not binding and may be changed without notice