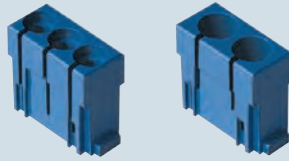


Die Modulareinsätze sind in die dafür vorgesehenen Rahmen zu montieren, die in Aluminiumdruckguss-, Kunststoffgehäuse oder Komponenten des COB-Systems eingebaut werden können.

Rahmen für Modulareinsätze ..... Seite: 214 – 215

- Zulassungen: UL, CSA, CCC \*, GL, EAC
- \* CQC-Zulassung (ersetzt CCC) beantragt
- Die Kontakteinsätze werden aus selbstverlöschendem Thermoplastharz UL94 V0 hergestellt
- Mechanische Lebensdauer:  $\geq 500$  Zyklen

## Modulareinsätze mit 2 oder 3 Kammern



## Pneumatische Kontakte mit oder ohne Absperrung



| Beschreibung   | Artikelbezeichnung | Artikelbezeichnung |
|--|--------------------|--------------------|
| Die Pneumatikkontakte sind separat zu bestellen                        |                    |                    |
| - Einsätze mit 3 Kammern für Schläuche $\varnothing$ 1,6 – 4,0         | <b>CX 03 P</b>     |                    |
| - Einsätze mit 2 Kammern für Schläuche $\varnothing$ 6,0               | <b>CX 02 P</b>     |                    |
| <b>Buchsenkontakte ohne Absperrung</b>                                 |                    |                    |
| - für Schläuche mit $\varnothing$ innen 1,6 mm                         |                    | <b>CX 1.6 PF</b>   |
| - für Schläuche mit $\varnothing$ innen 3 mm                           |                    | <b>CX 3.0 PF</b>   |
| - für Schläuche mit $\varnothing$ innen 4 mm                           |                    | <b>CX 4.0 PF</b>   |
| - für Schläuche mit $\varnothing$ innen 6 mm                           |                    | <b>CX 6.0 PF</b>   |
| <b>Stiftkontakte</b>   |                    |                    |
| - für Schläuche mit $\varnothing$ innen 1,6 mm                         |                    | <b>CX 1.6 PM</b>   |
| - für Schläuche mit $\varnothing$ innen 3 mm                           |                    | <b>CX 3.0 PM</b>   |
| - für Schläuche mit $\varnothing$ innen 4 mm                           |                    | <b>CX 4.0 PM</b>   |
| - für Schläuche mit $\varnothing$ innen 6 mm                           |                    | <b>CX 6.0 PM</b>   |
| <b>Buchsenkontakte mit Absperrung</b>                                  |                    |                    |
| - für Schläuche mit $\varnothing$ innen 1,6 mm                         |                    | <b>CX 1.6 VC</b>   |
| - für Schläuche mit $\varnothing$ innen 3 mm                           |                    | <b>CX 3.0 VC</b>   |
| - für Schläuche mit $\varnothing$ innen 4 mm                           |                    | <b>CX 4.0 VC</b>   |
| - für Schläuche mit $\varnothing$ innen 6 mm                           |                    | <b>CX 6.0 VC</b>   |
| <b>Stiftkontakte</b><br>(bitte verwenden Sie Kontakte ohne Absperrung) |                    |                    |

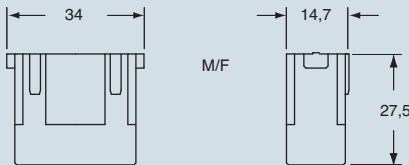
### Anmerkung:

Die Verwendung von Codierstiften CRM/F CX (Seite 487) in Verbindung mit Pneumatikmodulen ist zwingend erforderlich, um eine einwandfreie Führung der Kontakte zu gewährleisten.

### Anwendung der Einsätze für pneumatische Kontakte

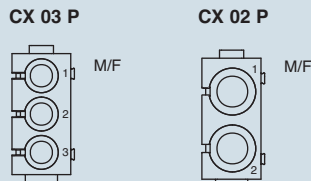
- Modulareinsatz für Stift- oder Buchsenkontakt identisch
- Pneumatikkontakte für Druckwerte von bis zu 8 bar, für Anwendung mit aufbereiteter Druckluft bzw. Gasen
- Kontakte für Gas auf Anfrage (bitte beachten Sie die Gefahrenhinweise)
- Verwendung von Schläuchen mit  $\varnothing$  1,6 – 3 – 4 und 6 mm; Schlauchwechsel bei montierten Einsätzen ist möglich
- Verwendung von Schläuchen mit verschiedenen Durchmessern im gleichen Modulareinsatz ist möglich
- Buchsenkontakte mit oder ohne Absperrung
- Betriebsgrenztemperaturen:  $-40\text{ °C}$  bis  $+80\text{ °C}$

### Abmessungen in mm



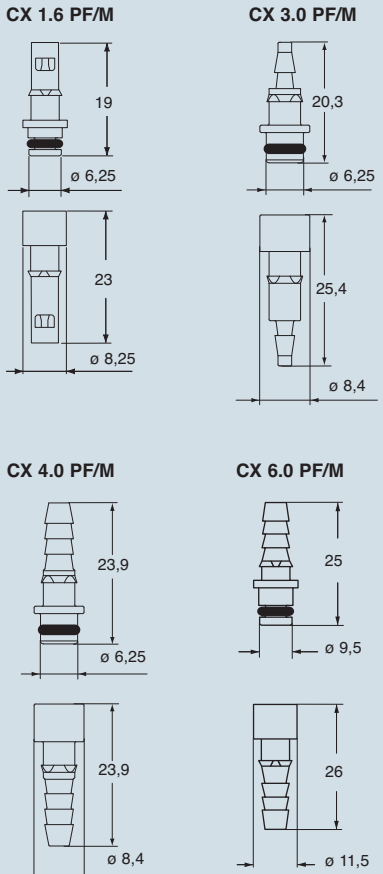
### Ansicht von der Kontaktseite

Referenzpfeil für Modulpolarität ▲



- Platzbedarf 1 Modulbreite

### Abmessungen in mm



Die angegebenen Abmessungen sind nicht verbindlich. Technische Änderungen bleiben vorbehalten.