

passende Einsätze:

Artikel	Polig	Seite
CD	128 polig + ⊕	61
CDD	216 polig + ⊕	74
CDS	84 polig + ⊕	83
CSH	48 polig + ⊕	96
CNE, CSE	48 polig + ⊕	109
CCE	48 polig + ⊕	115
CSS	48 polig + ⊕	127
CTSE (16A *)	48 polig + ⊕	135
CQE	92 polig + ⊕	143
CMCE .. 20+4 Hilfskont.	polig + ⊕	156
CME 20+4 Hilfskont.	polig + ⊕	157
CMSH .. 20+4 Hilfskont.	polig + ⊕	157
CMCE .. 32+4 Hilfskont.	polig + ⊕	160
CME 32+4 Hilfskont.	polig + ⊕	161
MIXO	6 + 6 Module	179-215

*) nur für Anbaugehäuse geeignet

Einschraubmaß der Einsätze: 2 x (104 x 27) mm

**Anbau- und Sockelgehäuse
Verschluss mit 1 Bügel**



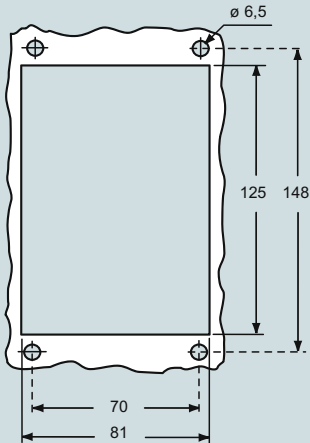
**Tüllengehäuse
mit 2 Bolzen**



Beschreibung	Artikel- bezeichnung	Ausgang Pg	Artikel- bezeichnung	Ausgang M	Artikel- bezeichnung	Ausgang Pg	Artikel- bezeichnung	Ausgang M
Anbaugehäuse mit Bügel	CHI 48 L	—						
Anbaugehäuse mit Bügel und Klappdeckel	CHI 48 LS	—						
Sockelgehäuse mit Bügel und Klappdeckel	CHP 48 LS29	29 x 2	MHP 48 LS40	40 x 2				
Sockelgehäuse mit Bügel und Klappdeckel	CHP 48 LS	36 x 2	MHP 48 LS50	50 x 2				
mit Bolzen, seitlicher Kabelausgang					CHO 48 L29	29	MHO 48 L32	32
mit Bolzen, seitlicher Kabelausgang					CHO 48 L	36	MHO 48 L40	40
mit Bolzen, seitlicher Kabelausgang					CHO 48 L42	42	MHO 48 L50	50
mit Bolzen, seitlicher Kabelausgang, ohne Gewindestutzen *					CFO 48 L29	29	MFO 48 L32	32
mit Bolzen, seitlicher Kabelausgang, ohne Gewindestutzen *					CFO 48 L	36	MFO 48 L40	40
mit Bolzen, seitlicher Kabelausgang, ohne Gewindestutzen *					CFO 48 L42	42	MFO 48 L50	50
mit Bolzen, gerader Kabelausgang					CHV 48 L29	29	MHV 48 L32	32
mit Bolzen, gerader Kabelausgang					CHV 48 L	36	MHV 48 L40	40
mit Bolzen, gerader Kabelausgang					CHV 48 L42	42	MHV 48 L50	50
mit Bolzen, gerader Kabelausgang, ohne Gewindestutzen *					CFV 48 L29	29	MFV 48 L32	32
mit Bolzen, gerader Kabelausgang, ohne Gewindestutzen *					CFV 48 L	36	MFV 48 L40	40
mit Bolzen, gerader Kabelausgang, ohne Gewindestutzen *					CFV 48 L42	42	MFV 48 L50	50

* Gehäuse ohne Adapter, mit Gewinde im Gehäusekörper, nur mit Komplettverschraubungen zu verwenden.

Montageausschnitt Anbaugehäuse in mm



Anmerkung:
Die Gehäuse gewährleisten die Schutzart IP66 (oder IP65 für Klappdeckelversionen) in verriegeltem Zustand.

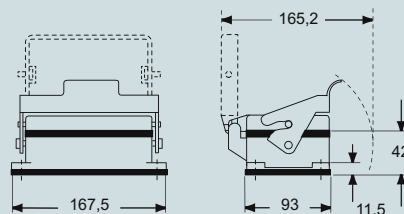
CAIUS Type 4/4X/12



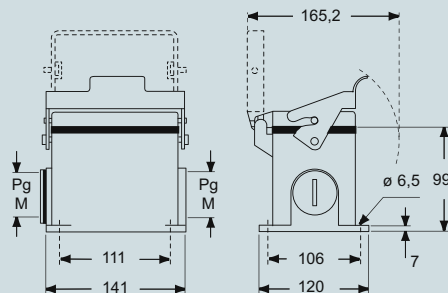
Die angegebenen Abmessungen sind nicht verbindlich. Technische Änderungen bleiben vorbehalten.

Abmessungen in mm

CHI L - LS

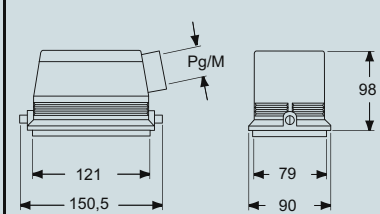


CHP LS und MHP LS

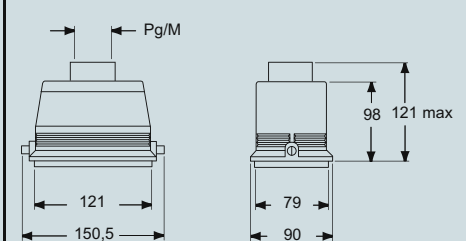


Abmessungen in mm

CHO/CFO L und MHO/MFO L



CHV/CFV L und MHV/MFV L



C-TYPE - Größe 77.62