

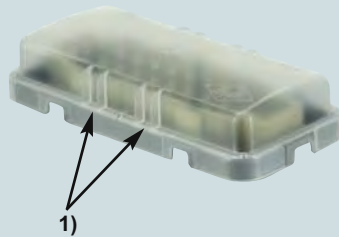
Gehäuse:

Größe "44.27", "57.27", "77.27", "104.27"

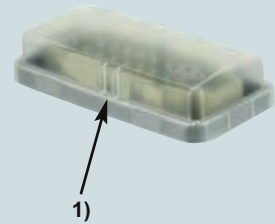
für Versionen:

- C-TYPE IP65/IP66
- C7 IP67 Bügel aus Edelstahl
- V-TYPE IP65/IP66 Bügel aus Edelstahl
- BIG Tüllengehäuse
- W-TYPE für aggressive Umgebung
- EMV
- 180 °C
- Zentralbügel
- Isolierte 830V
- LS-TYPE

Staub- und Transportschutzkappen



Lackerschutzkappe 2)



Beschreibung	Artikelbezeichnung	Artikelbezeichnung
--------------	--------------------	--------------------

für Gehäuse und Tüllengehäuse mit 1 oder 2 Bügeln, mit 2 oder 4 Bolzen

- Größe "44.27"
- Größe "57.27"
- Größe "77.27"
- Größe "104.27"

CHCP 06
CHCP 10
CHCP 16
CHCP 24

CHCP 10 V

1) Es besteht die Möglichkeit, die Schutzkappen auf den Gehäusen mit Kabelbindern zu fixieren.

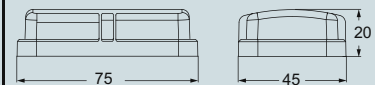
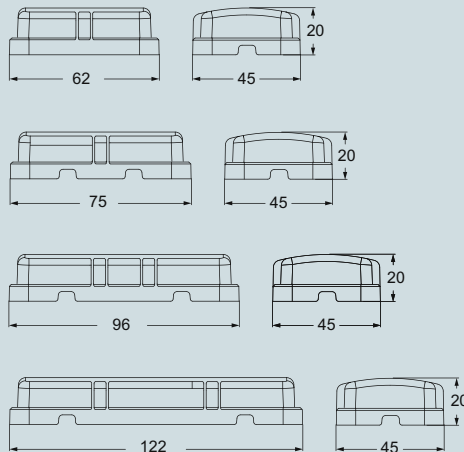
Abmessungen in mm

Abmessungen in mm

2) Für Gehäuse und Tüllengehäuse mit nur Dichtung.

CHCP

CHCP 10 V



Die angegebenen Abmessungen sind nicht verbindlich. Technische Änderungen bleiben vorbehalten.

für Versionen:

- IP68:

Größe "21.21", "44.27", "57.27", "77.27", "104.27"

Staub- und Transportschutzkappen, für Gehäuse



Staub- und Transportschutzkappen, für Tüllengehäuse



Beschreibung

Artikelbezeichnung

Artikelbezeichnung

für Gehäuse und Tüllengehäuse

- Größe "21.21"
- Größe "44.27"
- Größe "57.27"
- Größe "77.27"
- Größe "104.27"

CGKCP FX
CGCP 06 FX
CGCP 10 FX
CGCP 16 FX
CGCP 24 FX

CGKCP MB
CGCP 06 MB
CGCP 10 MB
CGCP 16 MB
CGCP 24 MB

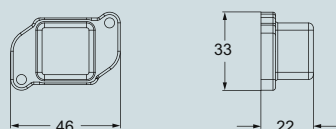
1) Es besteht die Möglichkeit, die Schutzkappen auf den Gehäusen mit Kabelbindern zu fixieren.

Abmessungen in mm

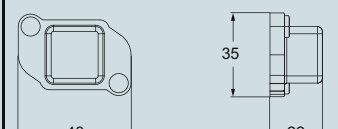
Abmessungen in mm

2) Zur Fixierung mittels Schrauben:
 - CGKCP FX: 2xM3
 - CGCP FX: 2xM6

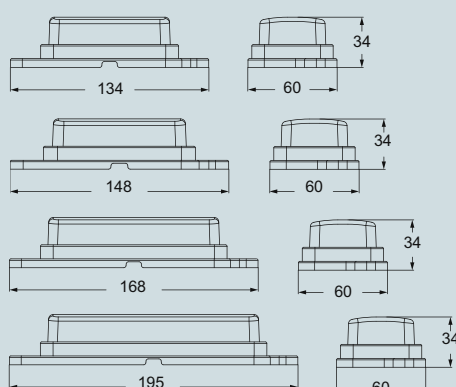
CGKCP FX



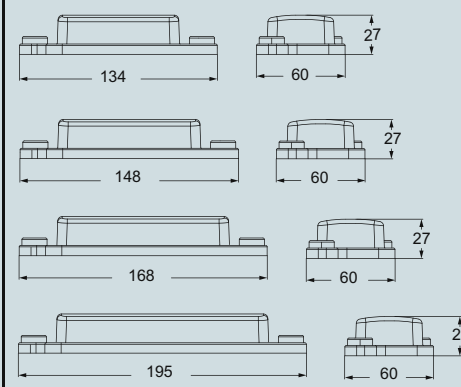
CGKCP MB



CGCP FX



CGCP MB



Die angegebenen Abmessungen sind nicht verbindlich. Technische Änderungen bleiben vorbehalten.

passende Gehäuse:

Größe "104.27" ab Seite 258

Transportschutzdeckel



Trennzange



Beschreibung

Artikelbezeichnung

Artikelbezeichnung

für Tüllengehäuse und Anbaugehäuse
- mit 1 oder 2 Bügeln und 2 oder 4 Bolzen

CPT 24 *

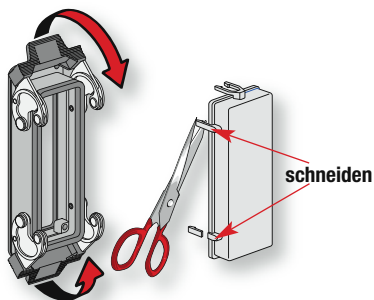
für Tüllengehäuse und Anbaugehäuse
- mit 2 Bügeln und 4 Bolzen

CPES

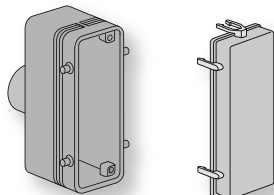
* Kann nicht mit Gehäusen der Serie T-TYPE verwendet werden

ANWENDUNG

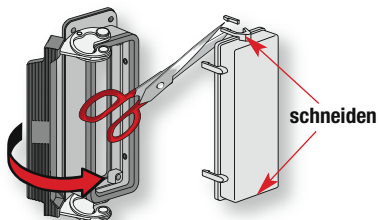
CPT 24 mit Gehäuse mit 2 Bügeln



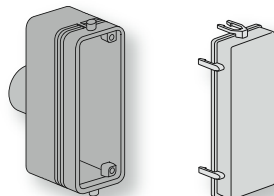
CPT 24 mit Gehäuse mit 4 Bolzen



CPT 24 mit Gehäuse mit 1 Bügel



CPT 24 mit Gehäuse mit 2 Bolzen



ANWENDUNG

