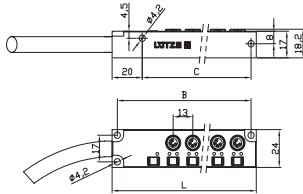


# Aktor-Sensor-Interface · M8 - Aktor-Sensor-Box IP 68

M8 Aktor-Sensor-Box IP 68 mit LED Betriebsanzeige und angeschlossener PUR-Leitung  
 4 fach, 6 fach, 8 fach / 3 polig  
 schleppketteneignet

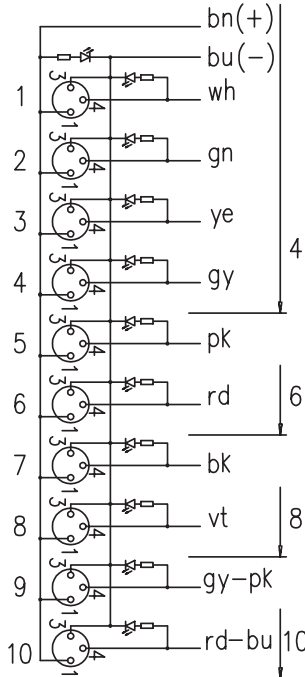


## Maßzeichnung



	L	B <sup>+0.1</sup> / <sub>-0.1</sub>	C <sup>+0.1</sup> / <sub>-0.1</sub>
4xM8	92	85	68,5
6xM8	118	111	94,5
8xM8	144	137	120,5
10xM8	170	163	146,5
12xM8	196	189	172,5

## Anschlussbild



Beschreibung	Art.-Nr.	Typ	VE	
Steckplätze	4-fach	493005	BOX - M 8 - 3L4S 5m PUR	5
	4-fach	493010	BOX - M 8 - 3L4S 10m PUR	5
	6-fach	493105	BOX - M 8 - 3L6S 5m PUR	5
	6-fach	493110	BOX - M 8 - 3L6S 10m PUR	5
	8-fach	493205	BOX - M 8 - 3L8S 5m PUR	5
	8-fach	493210	BOX - M 8 - 3L8S 10m PUR	5

Technische Daten	4 fach, 5m	4 fach, 10m	6 fach, 5m	6 fach, 10m	8 fach, 5m	8 fach, 10m
Nennspannung	DC 24 V					
Nennspannungsbereich	10 – 30 V					
Nennstrom	max. 2A je Kanal					
Strombelastbarkeit	max. gesamt 7,5 A					
Polzahl	3polig					
Steckplätze	4-fach		6-fach		8-fach	
Leitungslänge (m)	5,0	10,0	5,0	10,0	5,0	10,0
Statusanzeige	Versorgung: 1 × LED grün, I/O: je 1 × LED gelb					
Stromaufnahme	< 10mA / LED					
Kodierung	-					
Schirmung	-					

Allgemeine Daten						
Bauform	M8 × 1, Buchse					
Bemessungsisolationsspannung (EN 50178)	32 V					
Prüfspannung	1,0 kV					
Verschmutzungsgrad	3					
Isolationswiderstand	> 10 <sup>9</sup> Ω					
Durchgangswiderstand	-					
Brennbarkeitsklasse nach UL 94	V0					
Schutzart	IP 68, in verschraubten Zustand					
Gehäusematerial	PBT grau					
Kontakmaterial	CuZn, vergoldet					
Gewindmaterial	CuZn, vernickelt					
Dichtring	Viton					
Leitungsaufbau	2×0,75 + 4×0,34 mm <sup>2</sup>	2×0,75 + 6×0,34 mm <sup>2</sup>	2×0,75 + 8×0,34 mm <sup>2</sup>			
Leitungsmantel	PUR					
Aderisolation	TPE bunt					
Leitungsdurchmesser	7,0 mm	7,2 mm	7,4 mm			
Biegeradius	fest verlegt: 4 × D, Schleppkette: 10 × D					
Anschlussart	-					
Lagertemperaturbereich	-40 °C – 90 °C					
Arbeitstemperaturbereich	-20 °C – 80 °C					
Temperaturbereich fest verlegt	-40 °C – 80 °C					
Temperaturbereich bewegt	-5 °C – 80 °C					
Maße (B×H×T)	24,0 × 18,2 × 92,0 mm	24,0 × 18,2 × 118,0 mm	24,0 × 18,2 × 144,0 mm			
Gewicht (kg/Stk.)	0,620	1,200	0,680	1,300	0,740	1,400
Zulassungen	UL, CSA					

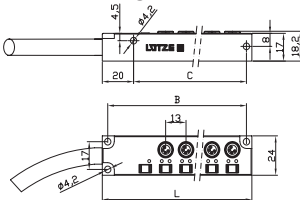
Zubehör	Art.-Nr.	Typ	VE
Schutzkappe M8	499989	SK M8	50

# Aktor-Sensor-Interface · M8 - Aktor-Sensor-Box IP 68

M8 Aktor-Sensor-Box IP 68 mit LED Betriebsanzeige und angeschlossener PUR-Leitung  
 10 fach, 12 fach / 3 polig  
 schleppkettengeeignet

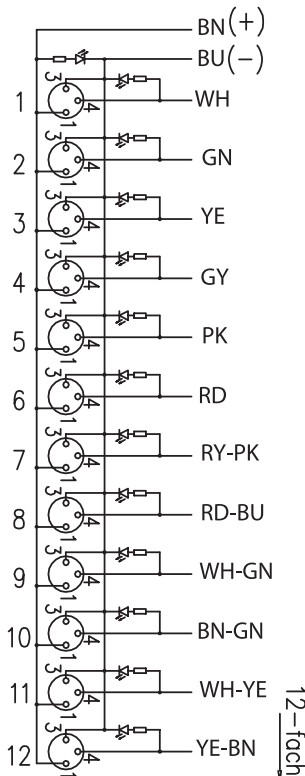


## Maßzeichnung



	L	B <sup>+0.1</sup> <sub>-0.1</sub>	C <sup>+0.1</sup> <sub>-0.1</sub>
4xM8	92	85	68,5
6xM8	118	111	94,5
8xM8	144	137	120,5
10xM8	170	163	146,5
12xM8	196	189	172,5

## Anschlussbild



Beschreibung	Art.-Nr.	Typ	VE	
Steckplätze	10-fach	493305	BOX - M 8 - 3L10S 5m PUR	5
	10-fach	493310	BOX - M 8 - 3L10S 10m PUR	5
	12-fach	493405	BOX - M 8 - 3L12S 5m PUR	5
	12-fach	493410	BOX - M 8 - 3L12S 10m PUR	5

Technische Daten	10 fach, 5m	10 fach, 10m	12 fach, 5m	12 fach, 10 m
Nennspannung	DC 24 V			
Nennspannungsbereich	10 – 30 V			
Nennstrom	max. 2A je Kanal			
Strombelastbarkeit	max. gesamt 7,5 A			
Polzahl	3polig			
Steckplätze	10-fach		12-fach	
Leitungslänge (m)	5,0	10,0	5,0	10,0
Statusanzeige	Versorgung: 1 × LED grün, I/O: je 1 × LED gelb			
Stromaufnahme	< 10mA / LED			
Kodierung	-			
Schirmung	-			

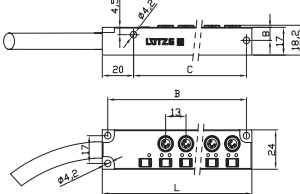
Allgemeine Daten				
Bauform	M8 × 1, Buchse			
Bemessungsisolationsspannung (EN 50178)	32 V			
Prüfspannung	1,0 kV			
Verschmutzungsgrad	3			
Isolationswiderstand	> 10 <sup>9</sup> Ω			
Durchgangswiderstand	-			
Brennbarkeitsklasse nach UL 94	V0			
Schutzart	IP 68, in verschraubten Zustand			
Gehäusematerial	PBT grau			
Kontaktmaterial	CuZn, vergoldet			
Gewindematerial	CuZn, vernickelt			
Dichtring	Viton			
Leitungsaufbau	2×0,75 + 10×0,34 mm <sup>2</sup>		2×0,75 + 12×0,34 mm <sup>2</sup>	
Leitungsmantel	PUR			
Aderisolation	TPE bunt			
Leitungsdurchmesser	7,6 mm		7,7 mm	
Biegeradius	fest verlegt: 4 × D, Schleppkette: 10 × D			
Anschlussart	-			
Lagertemperaturbereich	-40 °C – 90 °C			
Arbeitstemperaturbereich	-20 °C – 80 °C			
Temperaturbereich fest verlegt	-40 °C – 80 °C			
Temperaturbereich bewegt	-5 °C – 80 °C			
Maße (B×H×T)	24,0 × 18,2 × 170,0 mm		24,0 × 18,2 × 196,0 mm	
Gewicht (kg/Stk.)	0,810	1,580	0,830	1,600
Zulassungen	UL, CSA			
Zubehör	Art.-Nr.	Typ	VE	
Schutzkappe M8	499989	SK M8	50	

# Aktor-Sensor-Interface · M8 - Aktor-Sensor-Box IP 68

M8 Aktor-Sensor-Box IP 68 mit LED Betriebsanzeige und angeschlossener PUR-Leitung  
 4 fach, 6 fach, 8 fach / 4 polig  
 schleppketteneignet

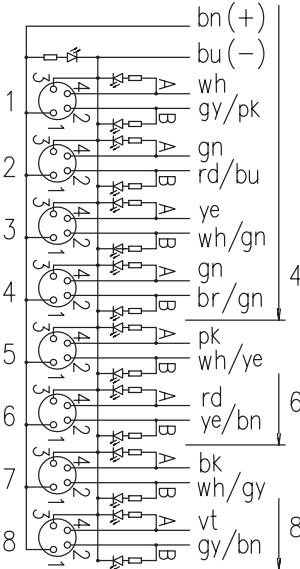


### Maßzeichnung



	L	B <sup>+0.1 -0.1</sup>	C <sup>+0.1 -0.1</sup>
4xM8	92	85	68,5
6xM8	118	111	94,5
8xM8	144	137	120,5

### Anschlussbild



Beschreibung	Art.-Nr.	Typ	VE	
Steckplätze	4-fach	493505	BOX - M 8 - 4L4S 5m PUR	5
	4-fach	493510	BOX - M 8 - 4L4S 10m PUR	5
	6-fach	493605	BOX - M 8 - 4L6S 5m PUR	5
	6-fach	493610	BOX - M 8 - 4L6S 10m PUR	5
	8-fach	493705	BOX - M 8 - 4L8S 5m PUR	5
	8-fach	493710	BOX - M 8 - 4L8S 10m PUR	5

Technische Daten	4 fach, 5m	4 fach, 10m	6 fach, 5m	6 fach, 10m	8 fach, 5m	8 fach, 10m
Nennspannung	DC 24 V					
Nennspannungsbereich	10 – 30 V					
Nennstrom	max. 2A je Kanal					
Strombelastbarkeit	max. gesamt 7,5 A					
Polzahl	4polig					
Steckplätze	4-fach		6-fach		8-fach	
Leitungslänge (m)	5,0	10,0	5,0	10,0	5,0	10,0
Statusanzeige	Versorgung: 1 × LED grün, I/O: je 1 × LED gelb					
Stromaufnahme	< 10mA / LED					
Kodierung	-					
Schirmung	-					

Allgemeine Daten						
Bauform	M8 × 1, Buchse					
Bemessungsisolationsspannung (EN 50178)	32 V					
Prüfspannung	1,0 kV					
Verschmutzungsgrad	3					
Isolationswiderstand	> 10 <sup>9</sup> Ω					
Durchgangswiderstand	-					
Brennbarkeitsklasse nach UL 94	V0					
Schutzart	IP 68, in verschraubten Zustand					
Gehäusematerial	PBT grau					
Kontakmaterial	CuZn, vergoldet					
Gewindematerial	CuZn, vernickelt					
Dichtring	Viton					
Leitungsaufbau	2×0,75 + 8×0,34 mm <sup>2</sup>	2×0,75 + 12×0,34 mm <sup>2</sup>	2×0,75 + 16×0,34 mm <sup>2</sup>			
Leitungsmantel	PUR					
Aderisolation	TPE bunt					
Leitungsdurchmesser	7,4 mm	7,7 mm	8,5 mm			
Biegeradius	fest verlegt: 4 × D, Schleppkette: 10 × D					
Anschlussart	-					
Lagertemperaturbereich	-40 °C – 90 °C					
Arbeitsbereich	-20 °C – 80 °C					
Temperaturbereich fest verlegt	-40 °C – 80 °C					
Temperaturbereich bewegt	-5 °C – 80 °C					
Maße (B×H×T)	24,0 × 18,2 × 92,0 mm	24,0 × 18,2 × 118,0 mm	24,0 × 18,2 × 144,0 mm			
Gewicht (kg/Stk.)	0,650	1,200	0,650	1,350	0,910	1,750
Zulassungen	UL, CSA					

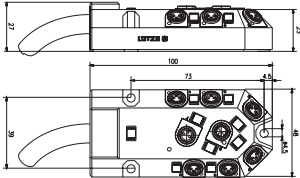
Zubehör	Art.-Nr.	Typ	VE
Schutzkappe M8	499989	SK M8	50

# Aktor-Sensor-Interface · M8 - Aktor-Sensor-Box IP 68

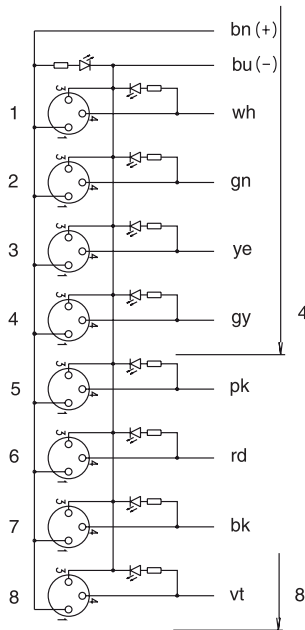
## M8 Aktor-Sensor-Box IP 68 mit LED Betriebsanzeige und angeschlossener PUR-Leitung 8 fach / 3 polig schleppkettene geeignet



### Maßzeichnung



### Anschlussbild



Beschreibung	Art.-Nr.	Typ	VE	
Steckplätze	8-fach	492050	BOX-M8 3L8 5m PUR	5
	8-fach	492100	BOX-M8 3L8 10m PUR	5

Technische Daten	8 fach, 5m	8 fach, 10m
Nennspannung	DC 24 V	
Nennspannungsbereich	10 – 30 V	
Nennstrom	max. 2A je Kanal	
Strombelastbarkeit	max. gesamt 7,5 A	
Polzahl	3polig	
Steckplätze	8-fach	
Leitungslänge (m)	5,0	10,0
Statusanzeige	Versorgung: 1 × LED grün, I/O: je 1 × LED gelb	
Stromaufnahme	< 10mA / LED	
Kodierung	–	
Schirmung	–	

Allgemeine Daten		
Bauform	M8 × 1, Buchse	
Bemessungsisolationsspannung (EN 50178)	32 V	
Prüfspannung	1,0 kV	
Verschmutzungsgrad	3	
Isolationswiderstand	> 10 <sup>9</sup> Ω	
Durchgangswiderstand	–	
Brennbarkeitsklasse nach UL 94	V0	
Schutzart	IP 68, in verschraubten Zustand	
Gehäusematerial	PBT grau	
Kontaktmaterial	CuZn, vergoldet	
Gewindematerial	CuZn, vernickelt	
Dichtring	Viton	
Leitungsaufbau	2×0,75 + 8×0,34 mm <sup>2</sup>	
Leitungsmantel	PUR	
Aderisolation	TPE bunt	
Leitungsdurchmesser	7,4 mm	
Biegeradius	fest verlegt: 4 × D, Schleppkette: 10 × D	
Anschlussart	–	
Lagertemperaturbereich	-40 °C – 90 °C	
Arbeitstemperaturbereich	-20 °C – 80 °C	
Temperaturbereich fest verlegt	-40 °C – 80 °C	
Temperaturbereich bewegt	-5 °C – 80 °C	
Maße (B×H×T)	48,0 × 27,0 × 100,0 mm	
Gewicht (kg/Stk.)	0,850	1,470
Zulassungen	UL, CSA	

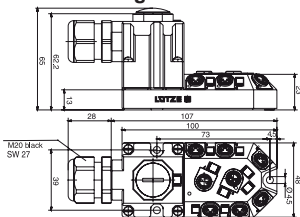
Zubehör	Art.-Nr.	Typ	VE
Schutzkappe M8	499989	SK M8	50

# Aktor-Sensor-Interface · M8 - Aktor-Sensor-Box IP 68

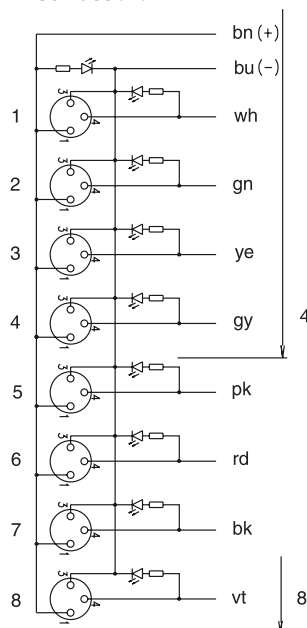
## M8 Aktor-Sensor-Box IP 68 mit LED Betriebsanzeige 8 fach / 3 polig, selbstkonfektionierbar



### Maßzeichnung



### Anschlussbild



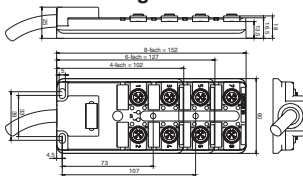
Beschreibung	Art.-Nr.	Typ	VE
<b>8 fach</b>			
Steckplätze	8-fach	491000	BOX-M 8-3H8
			1
<b>Technische Daten</b>			
		<b>8 fach</b>	
Nennspannung		DC 24 V	
Nennspannungsbereich		10 – 30 V	
Nennstrom		max. 2A je Kanal	
Strombelastbarkeit		max. gesamt 7,5 A	
Polzahl		3polig	
Steckplätze		8-fach	
Leitungslänge (m)		–	
Statusanzeige		Versorgung: 1 × LED grün, I/O: je 1 × LED gelb	
Stromaufnahme		< 10mA / LED	
Kodierung		–	
Schirmung		–	
<b>Allgemeine Daten</b>			
Bauform		M8 × 1, Buchse	
Bemessungsisolationsspannung (EN 50178)		32 V	
Prüfspannung		1,0 kV	
Verschmutzungsgrad		3	
Isolationswiderstand		> 10 <sup>9</sup> Ω	
Durchgangswiderstand		–	
Brennbarkeitsklasse nach UL 94		V0	
Schutzart		IP 68, in verschraubten Zustand	
Gehäusematerial		PBT grau	
Kontakmaterial		CuZn, vergoldet	
Gewindematerial		CuZn, vernickelt	
Dichtring		Viton	
Leitungsaufbau		–	
Leitungsmantel		–	
Aderisolation		–	
Leitungsdurchmesser		10 – 14 mm	
Biegeradius		–	
Anschlussart		Schraubanschluss: 0,08 – 1,5 mm <sup>2</sup>	
Lagertemperaturbereich		-40 °C – 90 °C	
Arbeitstemperaturbereich		-20 °C – 80 °C	
Temperaturbereich fest verlegt		-40 °C – 80 °C	
Temperaturbereich bewegt		-5 °C – 80 °C	
Maße (B×H×T)		48,0 × 65,0 × 135,0 mm	
Gewicht (kg/Stk.)		0,220	
Zulassungen		UL, CSA	
<b>Zubehör</b>			
	<b>Art.-Nr.</b>	<b>Typ</b>	<b>VE</b>
Schutzkappe M8	499989	SK M8	50

# Aktor-Sensor-Interface · M12 - Aktor-Sensor-Box IP 68

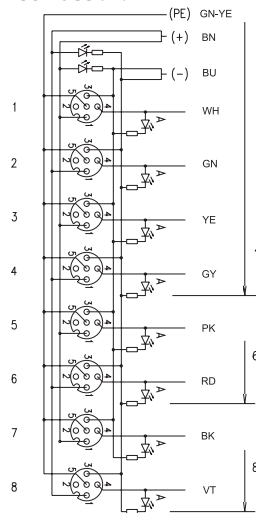
## M12 Aktor-Sensor-Box IP 68 mit LED Betriebsanzeige und angeschlossener PUR-Leitung 4 fach, 8 fach / 3 polig + PE schleppketteneeignet



### Maßzeichnung



### Anschlussbild



Beschreibung	Art.-Nr.	Typ	VE	
Steckplätze	4-fach	400050	BOX-M12 3L4 5m PUR	5
	4-fach	400100	BOX-M12 3L4 10m PUR	5
	8-fach	402050	BOX-M12 3L8 5m PUR	5
	8-fach	402100	BOX-M12 3L8 10m PUR	5

Technische Daten	4 fach, 5m	4 fach, 10m	8 fach, 5m	8 fach, 10m
Nennspannung	DC 24 V			
Nennspannungsbereich	10 – 30 V			
Nennstrom	max. 2A je Kanal			
Strombelastbarkeit	max. gesamt 12 A			
Polzahl	3polig + PE			

Steckplätze	4-fach		8-fach	
Leitungslänge (m)	5,0	10,0	5,0	10,0
Statusanzeige	Versorgung: 2 × LED grün, I/O: je 1 × LED gelb			
Stromaufnahme	< 10 mA / LED			
Kodierung	A			
Schirmung	-			

### Allgemeine Daten

Bauform	M12 × 1, Buchse			
Bemessungsisolationsspannung (EN 50178)	32 V			
Prüfspannung	1,0 kV			
Verschmutzungsgrad	3			
Isolationswiderstand	> 10 <sup>9</sup> Ω			
Durchgangswiderstand	-			
Brennbarkeitsklasse nach UL 94	V0			
Schutzart	IP 68, im verschraubten Zustand			
Gehäusematerial	PBT grau			
Kontakmaterial	CuZn, vergoldet			
Gewindematerial	CuZn, vernickelt			
Dichtring	Viton			
Leitungsaufbau	3×1,0 + 4×0,34 mm <sup>2</sup>		3×1,0 + 8×0,34 mm <sup>2</sup>	
Leitungsmantel	PUR			
Aderisolation	TPE bunt			
Leitungsdurchmesser	7,5 mm		8,2 mm	
Biegeradius	fest verlegt: 4 × D, Schleppkette: 10 × D			
Anschlussart	-			
Lagertemperaturbereich	-40 °C – 90 °C			
Arbeitstemperaturbereich	-20 °C – 80 °C			
Temperaturbereich fest verlegt	-40 °C – 80 °C			
Temperaturbereich bewegt	-5 °C – 80 °C			
Maße (B×H×T)	60,0 × 25,0 × 102,0 mm		60,0 × 25,0 × 152,0 mm	
Gewicht (kg/Stk.)	0,860	1,560	1,160	1,940
Zulassungen	UL, CSA			

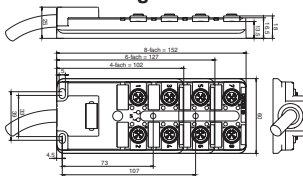
Zubehör	Art.-Nr.	Typ	VE
Schutzkappe M12	499994	SK M12	50
T-Verteiler M12 auf 2 × M12	490026	T-Stück M12/M12	10
T-Verteiler M12 auf 2 × M8	490038	T-Stück M12/M8	10

# Aktor-Sensor-Interface · M12 - Aktor-Sensor-Box IP 68

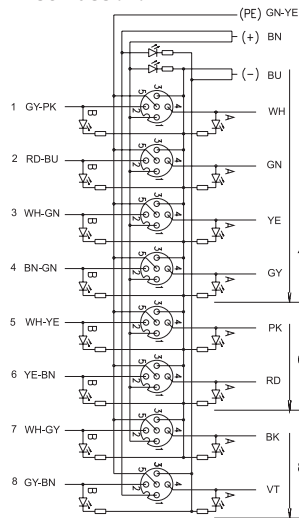
## M12 Aktor-Sensor-Box IP 68 mit LED Betriebsanzeige und angeschlossener PUR-Leitung 4 fach, 8 fach / 4 polig + PE schleppketteneeignet



### Maßzeichnung



### Anschlussbild



Beschreibung	Art.-Nr.	Typ	VE	
Steckplätze	4-fach	407050	BOX-M12 4L4 5m PUR	5
	4-fach	407100	BOX-M12 4L4 10m PUR	5
	8-fach	409050	BOX-M12 4L8 5m PUR	5
	8-fach	409100	BOX-M12 4L8 10m PUR	5

Technische Daten	4 fach, 5m	4 fach, 10m	8 fach, 5m	8 fach, 10m
Nennspannung	DC 24 V			
Nennspannungsbereich	10 – 30 V			
Nennstrom	max. 2A je Kanal			
Strombelastbarkeit	max. gesamt 12 A			
Polzahl	4polig + PE			

Steckplätze	4-fach		8-fach	
Leitungslänge (m)	5,0	10,0	5,0	10,0
Statusanzeige	Versorgung: 2 × LED grün, I/O: je 1 × LED gelb			
Stromaufnahme	< 10 mA / LED			
Kodierung	A			
Schirmung	-			

### Allgemeine Daten

Bauform	M12 × 1, Buchse		
Bemessungsisolationsspannung (EN 50178)	32 V		
Prüfspannung	1,0 kV		
Verschmutzungsgrad	3		
Isolationswiderstand	> 10 <sup>9</sup> Ω		
Durchgangswiderstand	-		
Brennbarkeitsklasse nach UL 94	V0		
Schutzart	IP 68, im verschraubten Zustand		
Gehäusematerial	PBT grau		
Kontaktmaterial	CuZn, vergoldet		
Gewindematerial	CuZn, vernickelt		
Dichtring	Viton		
Leitungsaufbau	3×1,0 + 8×0,34 mm <sup>2</sup>	3×1,0 + 16×0,34 mm <sup>2</sup>	
Leitungsmantel	PUR		
Aderisolation	TPE bunt		
Leitungsdurchmesser	8,2 mm	9,7 mm	
Biegeradius	fest verlegt: 4 × D, Schleppkette: 10 × D		
Anschlussart	-		
Lagertemperaturbereich	-40 °C – 90 °C		
Arbeitstemperaturbereich	-20 °C – 80 °C		
Temperaturbereich fest verlegt	-40 °C – 80 °C		
Temperaturbereich bewegt	-5 °C – 80 °C		

Maße (B×H×T)	60,0 × 25,0 × 102,0 mm	60,0 × 25,0 × 152,0 mm		
Gewicht (kg/Stk.)	0,860	1,560	1,160	1,940
Zulassungen	UL, CSA			

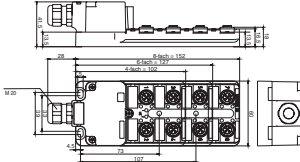
Zubehör	Art.-Nr.	Typ	VE
Schutzkappe M12	499994	SK M12	50
T-Verteiler M12 auf 2 × M12	490026	T-Stück M12/M12	10
T-Verteiler M12 auf 2 × M8	490038	T-Stück M12/M8	10

# Aktor-Sensor-Interface · M12 - Aktor-Sensor-Box IP 68

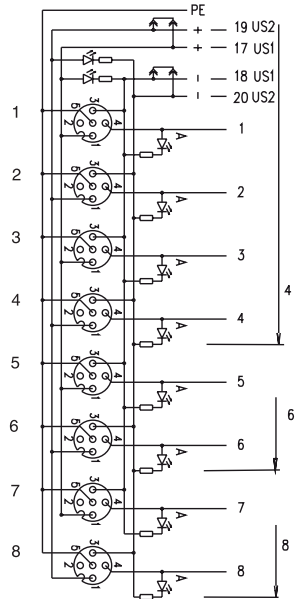
## M12 Aktor-Sensor-Box IP 68 mit LED Betriebsanzeige 4 fach, 8 fach / 3 polig + PE, selbstkonfektionierbar



### Maßzeichnung



### Anschlussbild



Beschreibung	Art.-Nr.	Typ	VE	
Steckplätze	4-fach	491002	BOX-M 12-3H4	1
	8-fach	491004	BOX-M 12-3H8	1

Technische Daten	4 fach	8 fach
Nennspannung	DC 24 V	
Nennspannungsbereich	10 – 30 V	
Nennstrom	max. 2A je Kanal	
Strombelastbarkeit	max. gesamt: 10A bei einfacher Stromzuführung, 2 × 8A bei doppelter Stromzuführung	
Polzahl	3polig + PE	
Steckplätze	4-fach	8-fach
Leitungslänge (m)	-	
Statusanzeige	Versorgung: 2 × LED grün, I/O: je 1 × LED gelb	
Stromaufnahme	< 10 mA / LED	
Kodierung	A	
Schirmung	-	

Allgemeine Daten		
Bauform	M12 × 1, Buchse	
Bemessungsisolationsspannung (EN 50178)	32 V	
Prüfspannung	1,0 kV	
Verschmutzungsgrad	3	
Isolationswiderstand	> 10 <sup>9</sup> Ω	
Durchgangswiderstand	-	
Brennbarkeitsklasse nach UL 94	V0	
Schutzart	IP 68, im verschraubten Zustand	
Gehäusematerial	PBT grau	
Kontaktmaterial	CuZn, vergoldet	
Gewindematerial	CuZn, vernickelt	
Dichtring	Viton	
Leitungsaufbau	-	
Leitungsmantel	-	
Aderisolation	-	
Leitungsdurchmesser	6 – 12 mm	
Biegeradius	-	
Anschlussart	Schraubanschluss: 0,08 – 1,5 mm <sup>2</sup>	
Lagertemperaturbereich	-40 °C – 90 °C	
Arbeitstemperaturbereich	-20 °C – 80 °C	
Temperaturbereich fest verlegt	-40 °C – 80 °C	
Temperaturbereich bewegt	-5 °C – 80 °C	
Maße (B×H×T)	60,0 × 41,5 × 102,0 mm	60,0 × 41,5 × 152,0 mm
Gewicht (kg/Stk.)	0,200	0,280
Zulassungen	UL, CSA	

Zubehör	Art.-Nr.	Typ	VE
Schutzkappe M12	499994	SK M12	50
T-Verteiler M12 auf 2 × M12	490026	T-Stück M12/M12	10
T-Verteiler M12 auf 2 × M8	490038	T-Stück M12/M8	10

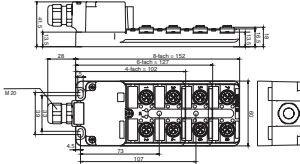


# Aktor-Sensor-Interface · M12 - Aktor-Sensor-Box IP 68

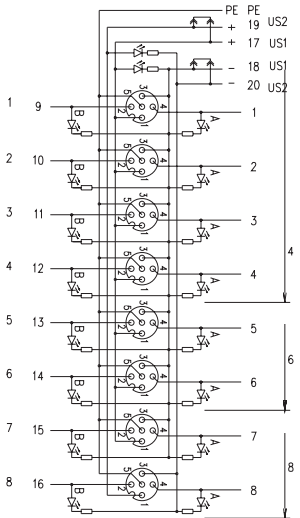
## M12 Aktor-Sensor-Box IP 68 mit LED Betriebsanzeige 4 fach, 8 fach / 4 polig + PE, selbstkonfektionierbar



### Maßzeichnung



### Anschlussbild



Beschreibung	Art.-Nr.	Typ	VE	
Steckplätze	4-fach	491003	BOX-M 12-4H4	1
	8-fach	491005	BOX-M 12-4H8	1

Technische Daten	4 fach	8 fach
Nennspannung	DC 24 V	
Nennspannungsbereich	10 – 30 V	
Nennstrom	max. 2A je Kanal	
Strombelastbarkeit	max. gesamt: 10A bei einfacher Stromzuführung, 2 × 8A bei doppelter Stromzuführung	
Polzahl	4polig + PE	
Steckplätze	4-fach	8-fach
Leitungslänge (m)	–	
Statusanzeige	Versorgung: 2 × LED grün, I/O: je 1 × LED gelb	
Stromaufnahme	< 10 mA / LED	
Kodierung	A	
Schirmung	–	

Allgemeine Daten	
Bauform	M12 × 1, Buchse
Bemessungsisolationsspannung (EN 50178)	32 V
Prüfspannung	1,0 kV
Verschmutzungsgrad	3
Isolationswiderstand	> 10 <sup>9</sup> Ω
Durchgangswiderstand	–
Brennbarkeitsklasse nach UL 94	V0
Schutzart	IP 68, im verschraubten Zustand
Gehäusematerial	PBT grau
Kontaktmaterial	CuZn, vergoldet
Gewindematerial	CuZn, vernickelt
Dichtring	Viton
Leitungsaufbau	–
Leitungsmantel	–
Aderisolation	–
Leitungsdurchmesser	6 – 12 mm
Biegeradius	–
Anschlussart	Schraubanschluss: 0,08 – 1,5 mm <sup>2</sup>
Lagertemperaturbereich	-40 °C – 90 °C
Arbeitstemperaturbereich	-20 °C – 80 °C
Temperaturbereich fest verlegt	-40 °C – 80 °C
Temperaturbereich bewegt	-5 °C – 80 °C
Maße (B×H×T)	60,0 × 41,5 × 102,0 mm      60,0 × 41,5 × 152,0 mm
Gewicht (kg/Stk.)	0,200      0,280
Zulassungen	UL, CSA

Zubehör	Art.-Nr.	Typ	VE
Schutzkappe M12	499994	SK M12	50
T-Verteiler M12 auf 2 × M12	490026	T-Stück M12/M12	10
T-Verteiler M12 auf 2 × M8	490038	T-Stück M12/M8	10