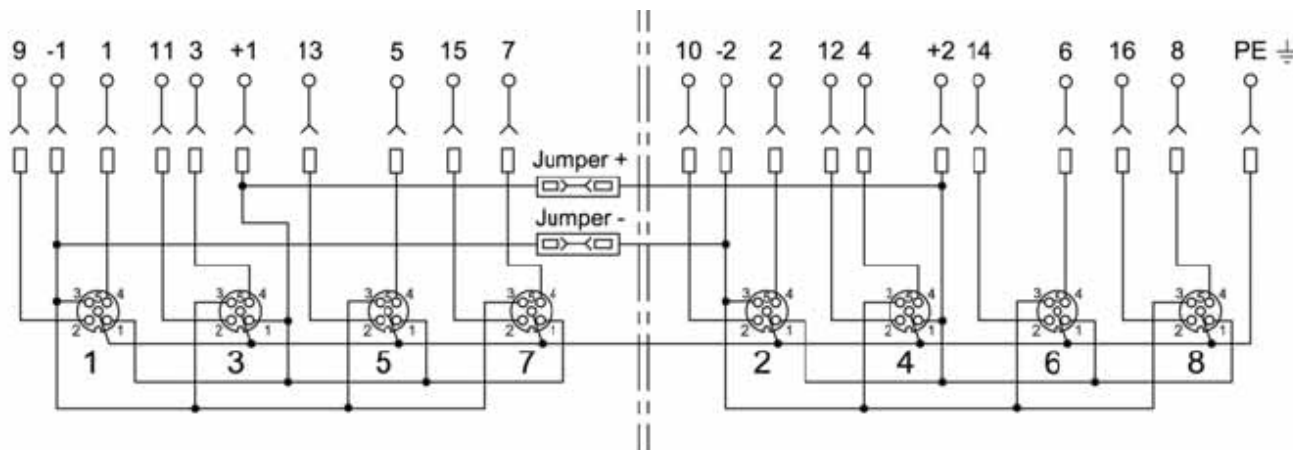


M12 Verteilerbox passiv technische Daten / technical data of distribution box passive

Gehäuse / enclosure: PA 6 V2 GF GW 750 / 850
Kontakte / contacts: CuZn 35 Pb2, C435000 (Messing / brass)
Kontaktfläche / contact surface: Au (vergoldet / gold plated)
Steckzyklen / plugging cycles: max. 1.000
Dichtung / sealing: Standard NBR (auch in Viton lieferbar / also available in Viton)
Schutzart / protection grade: IP67
Kontaktwiderstand / contact resistance: max. 10 mΩ
Isolationswiderstand / isolation resistance: >= 109 Ω
Nennstrom / nominal current: 4 A pro Ausgang & 10 A max. total / 4 A each output & total max. 10 A
Nennspannung / nominal voltage: 30 VDC

Kontakt M12 pos. / Kontakt	Leiter Farben	Kontakte M12 pos. / Kontakt	Leiter Farben
contact M12 pos. / contact	color of wires	contacts M12 pos. / contact	color of wires
9	1/2 grau-rosa / gray-pink	6	6/4 rot / red
1	1/4 w eiß / white	15	7/2 w eiß-grau / white-gray
10	2/2 rot-blau / red-blue	7	7/4 schwarz / black
2	2/4 grün / green	16	8/2 grau-braun / gray-brown
11	3/2 w eiß-grün / white-green	8	8/4 violett / violet
3	3/4 gelb / yellow	+1	1-3-5-7/1(+) braun 1 / brown 1
12	4/2 braun-grün / brown-green	+2	2-4-6-8/1(+) braun 2 / brown 2
4	4/4 grau / gray	-1	1-3-5-7/3(-) blau 1 / blue 1
13	5/2 w eiß-gelb / white-yellow	-2	2-4-6-8/3(-) blau 2 / blue 2
5	5/4 rosa / pink	Erde	1-8/5 grün-gelb / green-yellow
14	6/2 gelb-braun / yellow-brown		

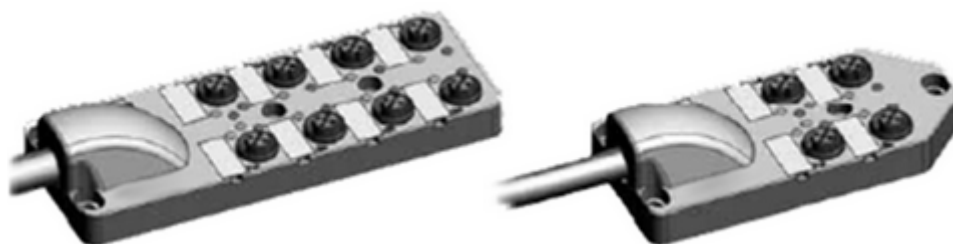


Preise gültig ab 01.01.2018 exkl. MwSt., freibleibend, Auftragsrabatt auf Anfrage /
 prices are valid from 01.01.2018 excl. VAT, subject to change, discounts upon request
 sonst. Konditionen siehe www.gogatec.com/AGB.pdf, techn. Änderungen vorbehalten /
 terms & conditions can be found on our website: www.gogatec.com/AGB.pdf, error, technical modifications and variations are reserved



GOGAPLUG Verteilerbox mit fixem Kabel / distribution box with fixed cable

Ports	Pole	Länge	ArtNr	€	ArtNr	€
ports	pole	m	PVC/PUR-Leitung	/Stk.	PVC-Leitung	/Stk.
		length	PVC/PUR-wire	/pc.	PVC-wire	/pc.
4	4	5	34-D12-4S4-500-180	49,27	34-D12-4S4-500-080	48,11
		10	34-D12-4S4-10K-180	64,20	34-D12-4S4-10K-080	61,90
		15	34-D12-4S4-15K-180	79,10	34-D12-4S4-15K-080	75,60
	5	5	34-D12-5S4-500-182	58,30	34-D12-5S4-500-082	55,60
		10	34-D12-5S4-10K-182	79,20	34-D12-5S4-10K-082	73,90
		15	34-D12-5S4-15K-182	100,10	34-D12-5S4-15K-082	92,10
8	4	5	34-D12-4S8-500-182	73,80	34-D12-4S8-500-082	71,10
		10	34-D12-4S8-10K-182	94,60	34-D12-4S8-10K-082	89,40
		15	34-D12-4S8-15K-182	115,60	34-D12-4S8-15K-082	107,60
	5	5	34-D12-5S8-500-184	89,90	34-D12-5S8-500-084	86,20
		10	34-D12-5S8-10K-184	121,10	34-D12-5S8-10K-084	113,60
		15	34-D12-5S8-15K-184	153,00	34-D12-5S8-15K-084	141,00

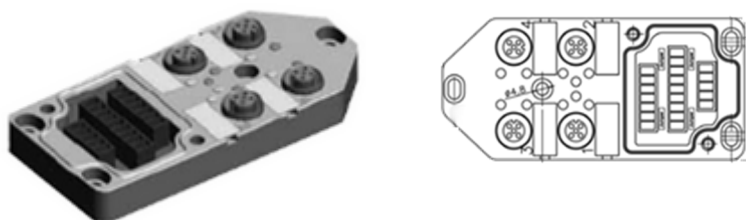


GOGAPLUG Verteilerbox mit fixem Kabel und LED / distribution box with fixed cabled and LED

Ports	Pole	Länge	ArtNr	€	ArtNr	€
ports	pole	m	PVC/PUR-Leitung	/Stk.	PVC-Leitung	/Stk.
		length	PVC/PUR-wire	/pc.	PVC-wire	/pc.
4	4	5	34-D12-4P4-500-180	51,50	34-D12-4P4-500-080	50,40
		10	34-D12-4P4-10K-180	66,30	34-D12-4P4-10K-080	64,10
		15	34-D12-4P4-15K-180	81,20	34-D12-4P4-15K-080	77,70
	5	5	34-D12-5P4-500-182	61,50	34-D12-5P4-500-082	58,90
		10	34-D12-5P4-10K-182	82,40	34-D12-5P4-10K-082	77,20
		15	34-D12-5P4-15K-182	103,30	34-D12-5P4-15K-082	95,40
8	4	5	34-D12-4P8-500-182	77,40	34-D12-4P8-500-082	74,80
		10	34-D12-4P8-10K-182	98,30	34-D12-4P8-10K-082	93,00
		15	34-D12-4P8-15K-182	119,20	34-D12-4P8-15K-082	111,20
	5	5	34-D12-5P8-500-184	95,90	34-D12-5P8-500-084	92,00
		10	34-D12-5P8-10K-184	127,10	34-D12-5P8-10K-084	119,50
		15	34-D12-5P8-15K-184	159,00	34-D12-5P8-15K-084	147,00

Preise gültig ab 01.01.2018 exkl. MwSt., freibleibend, Auftragsrabatt auf Anfrage /
 prices are valid from 01.01.2018 excl. VAT, subject to change, discounts upon request
 sonst. Konditionen siehe www.gogatec.com/AGB.pdf, techn. Änderungen vorbehalten /
 terms & conditions can be found on our website: www.gogatec.com/AGB.pdf; error, technical modifications and variations are reserved

M12 Verteilerbox, Verbindungsstecker / M12 distribution box, connecting plug

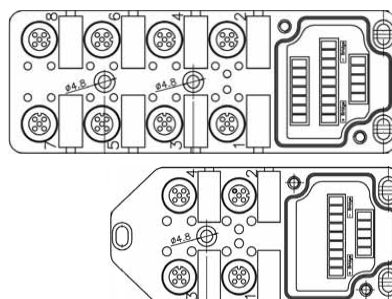


GOGAPLUG Verteilerbox mit Verbindungs-Buchse und LED / distribution box with connecting socket and LED

Kontaktverbindungen mit Jumper frei wählbar / selectable contact connections with jumper

Ports	Pole	ArtNr	€
ports	pole		/Stk. /pc.
4	5	34-D12-5Z4-000-A00	a.A.

a.A. = auf Anfrage / upon request

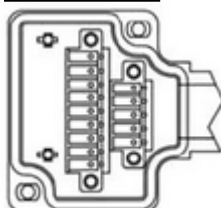


GOGAPLUG Verteilerbox mit Verbindungs-Buchse und LED / distribution box with connecting socket and LED

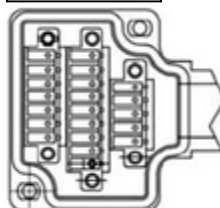
Ports	Pole	ArtNr	€
ports	Pole		/Stk. /pc.
4	5	34-D12-5P4-000-A00	31,89
8	5	34-D12-5P8-000-A00	50,40



f. 4 Ports



f. 8 Ports



GOGAPLUG Verbindungs-Stecker für Verteilerboxen / connecting plug for distribution boxes

Ports	Pole	Länge	ArtNr	€	ArtNr	€
Ports	pole	length	PVC/PUR PVC/PUR	/Stk. /pc.	PVC PVC	/Stk. /pc.
4	5	5	34-CA5P4-500-182	31,41	34-CA5P4-500-082	28,72
		10	34-CA5P4-10K-182	48,21	34-CA5P4-10K-082	43,31
		15	34-CA5P4-15K-182	70,80	34-CA5P4-15K-082	63,10
8	5	5	34-CA5P8-500-184	41,10	34-CA5P8-500-084	37,55
		10	34-CA5P8-10K-184	70,00	34-CA5P8-10K-084	62,80
		15	34-CA5P8-15K-184	98,80	34-CA5P8-15K-084	88,00

Preise gültig ab 01.01.2018 exkl. MwSt., freibleibend, Auftragsrabatt auf Anfrage /
prices are valid from 01.01.2018 excl. VAT, subject to change, discounts upon request
sonst. Konditionen siehe www.gogatec.com/AGB.pdf, techn. Änderungen vorbehalten /
terms & conditions can be found on our website: www.gogatec.com/AGB.pdf; error, technical modifications and variations are reserved