

GOGAPLUG M12 Stecker gerade auf M12 Buchse gerade / straight M12 plug on straight M12 socket

Pole	Länge	ArtNr	€	ArtNr	€
pole	m	PVC/PUR-Leitung	/Stk.	PVC-Leitung	/Stk.
	length	PVC/PUR-wire	/pc.	PVC-wire	/pc.
3-polig / 3-pole	0,3	34-CQC3A2-030-120	8,46	34-CQC3A2-030-020	8,36
	0,6	34-CQC3A2-060-120	8,74	34-CQC3A2-060-020	8,55
	1,5	34-CQC3A2-150-120	9,61	34-CQC3A2-150-020	9,13
	3,0	34-CQC3A2-300-120	11,05	34-CQC3A2-300-020	10,09
4-polig / 4-pole	0,3	34-CQC4A2-030-122	9,70	34-CQC4A2-030-022	9,61
	0,6	34-CQC4A2-060-122	10,09	34-CQC4A2-060-022	9,80
	1,5	34-CQC4A2-150-122	11,05	34-CQC4A2-150-022	10,57
	3,0	34-CQC4A2-300-122	12,78	34-CQC4A2-300-022	11,72
5-polig / 5-pole	0,3	34-CQC5A2-030-114	10,76	34-CQC5A2-030-014	10,66
	0,6	34-CQC5A2-060-114	11,14	34-CQC5A2-060-014	10,95
	1,5	34-CQC5A2-150-114	12,30	34-CQC5A2-150-014	11,82
	3,0	34-CQC5A2-300-114	14,12	34-CQC5A2-300-014	13,06

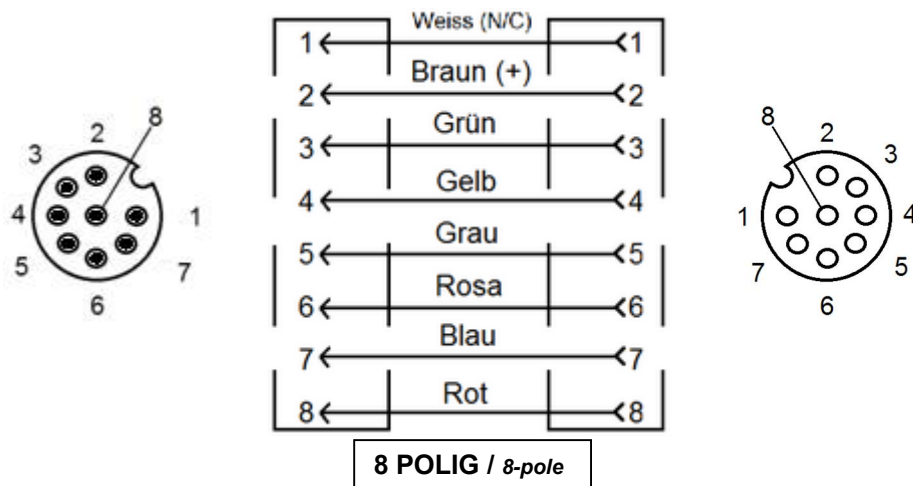


GOGAPLUG M12 Stecker gerade auf M12 Buchse gewinkelt / straight M12 plug on angled M12 socket

Pole	Länge	ArtNr	€	ArtNr	€
pole	m	PVC/PUR-Leitung	/Stk.	PVC-Leitung	/Stk.
	cable length	PVC/PUR-wire	/pc.	PVC-wire	/pc.
3-polig / 3-pole	0,3	34-CQC3B2-030-120	8,46	34-CQC3B2-030-020	8,36
	0,6	34-CQC3B2-060-120	8,74	34-CQC3B2-060-020	8,55
	1,5	34-CQC3B2-150-120	9,61	34-CQC3B2-150-020	9,13
	3,0	34-CQC3B2-300-120	11,05	34-CQC3B2-300-020	10,09
4-polig / 4-pole	0,3	34-CQC4B2-030-122	9,70	34-CQC4B2-030-022	9,61
	0,6	34-CQC4B2-060-122	10,09	34-CQC4B2-060-022	9,80
	1,5	34-CQC4B2-150-122	11,05	34-CQC4B2-150-022	10,57
	3,0	34-CQC4B2-300-122	12,78	34-CQC4B2-300-022	11,72
5-polig / 5-pole	0,3	34-CQC5B2-030-114	10,76	34-CQC5B2-030-014	10,66
	0,6	34-CQC5B2-060-114	11,14	34-CQC5B2-060-014	10,95
	1,5	34-CQC5B2-150-114	12,30	34-CQC5B2-150-014	11,82
	3,0	34-CQC5B2-300-114	14,12	34-CQC5B2-300-014	13,06



Preise gültig ab 01.01.2018 exkl. MwSt., freibleibend, Auftragsrabatt auf Anfrage / prices are valid from 01.01.2018 excl. VAT, subject to change, discounts upon request
sonst. Konditionen siehe www.gogatec.com/AGB.pdf, techn. Änderungen vorbehalten / terms & conditions can be found on our website: www.gogatec.com/AGB.pdf, error, technical modifications and variations are reserved



GOGAPLUG M12 Stecker gerade auf M12 Buchse gerade / straight M12 plug on straight M12 socket

Pole	Länge	ArtNr	€	ArtNr	€
pole	m	PVC/PUR-Leitung	/Stk.	PVC-Leitung	/Stk.
	length	PVC/PUR-wire	/pc.	PVC-wire	/pc.
	0,3	34-CQC8A2-030-116	18,15	34-CQC8A2-030-016	18,06
8-polig / 8-pole	0,6	34-CQC8A2-060-116	18,63	34-CQC8A2-060-016	18,44
	1,5	34-CQC8A2-150-116	20,27	34-CQC8A2-150-016	19,79
	3,0	34-CQC8A2-300-116	22,96	34-CQC8A2-300-016	22,09

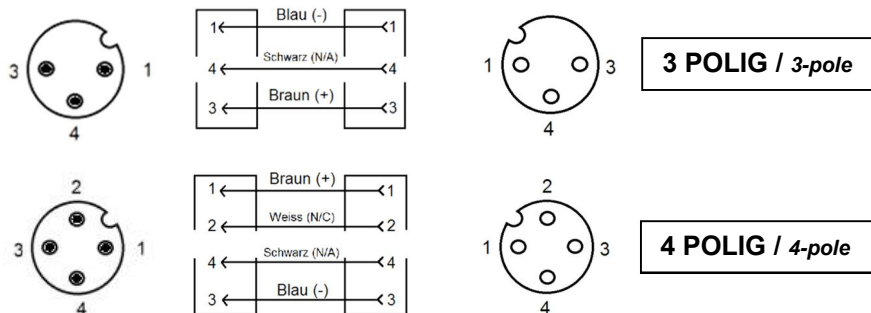


GOGAPLUG M12 Stecker gerade auf M12 Buchse gewinkelt / straight M12 plug on angled M12 socket

Pole	Länge	ArtNr	€	ArtNr	€
pole	m	PVC/PUR-Leitung	/Stk.	PVC-Leitung	/Stk.
	length	PVC/PUR-wire	/pc.	PVC-wire	/pc.
	0,3	34-CQC8B2-030-116	18,15	34-CQC8B2-030-016	18,06
8-polig / 8-pole	0,6	34-CQC8B2-060-116	18,63	34-CQC8B2-060-016	18,44
	1,5	34-CQC8B2-150-116	20,27	34-CQC8B2-150-016	19,79
	3,0	34-CQC8B2-300-116	22,96	34-CQC8B2-300-016	22,09



Preise gültig ab 01.01.2018 exkl. MwSt., freibleibend, Auftragsrabatt auf Anfrage / prices are valid from 01.01.2018 excl. VAT, subject to change, discounts upon request
sonst. Konditionen siehe www.gogatec.com/AGB.pdf, techn. Änderungen vorbehalten / terms & conditions can be found on our website: www.gogatec.com/AGB.pdf, error, technical modifications and variations are reserved

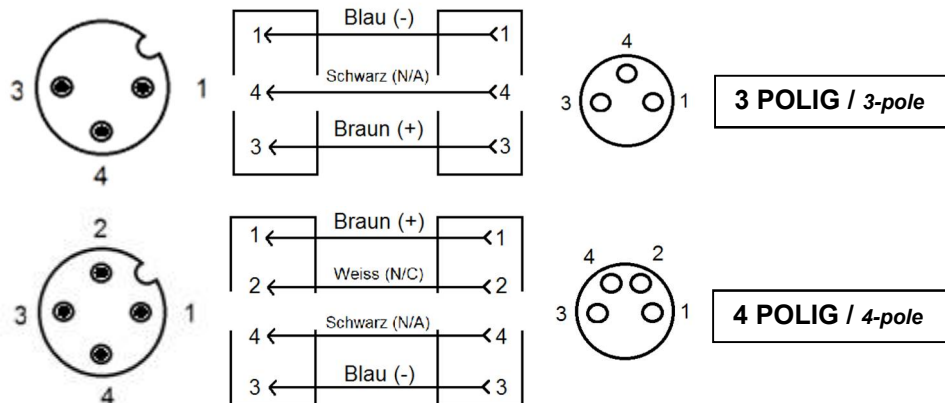


GOGAPLUG M12 Stecker gerade auf M12 Buchse gewinkelt mit LED / straight M12 plug on angled M12 socket with LED

Pole	Länge	ArtNr	€	ArtNr	€
pole	length	PVC/PUR-Leitung	/Stk.	PVC-Leitung	/Stk.
		PVC/PUR-wire	/pc.	PVC-wire	/pc.
3-polig / 3-pole	0,3	34-CQC3B3-030-120	9,70	34-CQC3B3-030-020	9,61
	0,6	34-CQC3B3-060-120	9,99	34-CQC3B3-060-020	9,80
	1,5	34-CQC3B3-150-120	10,86	34-CQC3B3-150-020	10,38
	3,0	34-CQC3B3-300-120	12,30	34-CQC3B3-300-020	11,34
4-polig / 4-pole	0,3	34-CQC4B3-030-122	10,66	34-CQC4B3-030-022	10,57
	0,6	34-CQC4B3-060-122	11,05	34-CQC4B3-060-022	10,86
	1,5	34-CQC4B3-150-122	12,10	34-CQC4B3-150-022	11,53
	3,0	34-CQC4B3-300-122	13,74	34-CQC4B3-300-022	12,68



Preise gültig ab 01.01.2018 exkl. MwSt., freibleibend, Auftragsrabatt auf Anfrage /
prices are valid from 01.01.2018 excl. VAT, subject to change, discounts upon request
sonst. Konditionen siehe www.gogatec.com/AGB.pdf, techn. Änderungen vorbehalten /
terms & conditions can be found on our website: www.gogatec.com/AGB.pdf; error, technical modifications and variations are reserved



GOGAPLUG M12 Stecker gerade a. M8 Buchse gerade / straight M12 plug on straight M8 socket

Pole	Länge m	ArtNr		€	
		PVC/PUR-Leitung	/Stk.	PVC-Leitung	/Stk.
<i>pole</i>	<i>length</i>	<i>PVC/PUR-wire</i>	<i>/pc.</i>	<i>PVC-wire</i>	<i>/pc.</i>
3-polig / 3-pole	0,3	34-CQC3A1-030-110	8,36	34-CQC3A1-030-010	8,26
	0,6	34-CQC3A1-060-110	8,65	34-CQC3A1-060-010	8,46
	1,5	34-CQC3A1-150-110	9,51	34-CQC3A1-150-010	8,84
	3,0	34-CQC3A1-300-110	10,86	34-CQC3A1-300-010	9,61
4-polig / 4-pole	0,3	34-CQC4A1-030-112	9,42	34-CQC4A1-030-012	9,32
	0,6	34-CQC4A1-060-112	9,80	34-CQC4A1-060-012	9,51
	1,5	34-CQC4A1-150-112	10,66	34-CQC4A1-150-012	10,09
	3,0	34-CQC4A1-300-112	12,20	34-CQC4A1-300-012	11,05



GOGAPLUG M12 Stecker gerade a. M8 Buchse gew. / straight M12 plug on angled M8 socket

Pole	Länge m	ArtNr		€	
		PVC/PUR-Leitung	/Stk.	PVC-Leitung	/Stk.
<i>pole</i>	<i>length</i>	<i>PVC/PUR-wire</i>	<i>/pc.</i>	<i>PVC-wire</i>	<i>/pc.</i>
3-polig / 3-pole	0,3	34-CQC3B1-030-110	8,36	34-CQC3B1-030-010	8,26
	0,6	34-CQC3B1-060-110	8,65	34-CQC3B1-060-010	8,46
	1,5	34-CQC3B1-150-110	9,51	34-CQC3B1-150-010	8,84
	3,0	34-CQC3B1-300-110	10,86	34-CQC3B1-300-010	9,61
4-polig / 4-pole	0,3	34-CQC4B1-030-112	9,42	34-CQC4B1-030-012	9,32
	0,6	34-CQC4B1-060-112	9,80	34-CQC4B1-060-012	9,51
	1,5	34-CQC4B1-150-112	10,66	34-CQC4B1-150-012	10,09
	3,0	34-CQC4B1-300-112	12,20	34-CQC4B1-300-012	11,05



Preise gültig ab 01.01.2018 exkl. MwSt., freibleibend, Auftragsrabatt auf Anfrage /
prices are valid from 01.01.2018 excl. VAT, subject to change, discounts upon request
sonst. Konditionen siehe www.gogatec.com/AGB.pdf, techn. Änderungen vorbehalten /
terms & conditions can be found on our website: www.gogatec.com/AGB.pdf, error, technical modifications and variations are reserved