

Kompaktes aufschnappbares Netzgerät mit einem zweiten Ausgang zum Aufladen einer USV-Batterie. Ausgang1 ist von 24 - 30 (12 - 15) VDC einstellbar, Ausgang2 hat eine fixe Batterie-Ladespannung von 27,6 (13,8) VDC. Bei Ausfall der Netzspannung wird Ausgang1 vom externen Akku versorgt. Das Gerät hat einen TTL-Ausgang für AC o.k. und einen TTL-Alarmausgang für zu niedrige Batteriespannung 22 (11) VDC. Bei Ausfall der Netzspannung und Unterschreitung der Akkuspannung von 20 VDC +1V (10 VDC+0,5V) wird der Akku zur Schonung der Lebensdauer automatisch vom Ausgang getrennt. /

Compact snappable power supply with a second output for charging an UPS battery. Output1 is adjustable from 24 to 30 (12 to 15) VDC, output2 has a fixed battery charging voltage of 27,6 (13,8) VDC. If the main supply fails output 1 is powered by the external battery. The device has a TTL output for AC OK and a TTL alarm output for low battery voltage 22 (11) VDC. At power failure and battery voltage below 20 VDC + 1V (10 VDC + 0.5V) the battery automatically disconnects from the output to protect the lifespan.

Kurzschluss-, Überspannungs- und Überlastschutz / short circuit, overvoltage and overload protection

Batterie: Überladungs- & Verpolungsschutz durch Sicherung / battery: overload & reverse polarity protection by fuse
Konvektionskühlung durch Umgebungsluft / convection cooling by ambient air

Aufschnappbar auf Hutschiene TS-35/7.5 oder 15 / can be snapped on DIN rail TS-35/7.5 or 15

LED-Anzeige für „Power on“ / LED indicator for „power on“

100% Aufladung Burn-In Test / 100% full load burn-in test

Ausgangssignal bei AC OK & niedriger Batteriespannung (ü. TTL Open Collector oder optional mit Relais) / output signal for AC OK & low battery voltage (via TTL open collector or optional via relay)

Die LED leuchtet grün, wenn das Netzteil aktiv ist. /

If the power supply is working the LED lights green.

Eingangsspannung / input voltage: 90 - 264 VAC, 127 - 370 VDC

Eingangsfrequenz / input frequency: 47 - 63 Hz

Eingangsstrom / input current: max. 30 A/115 VAC, 60 A/230 VAC

Arbeitstemperatur / operating temperature: -30°C - +70°C

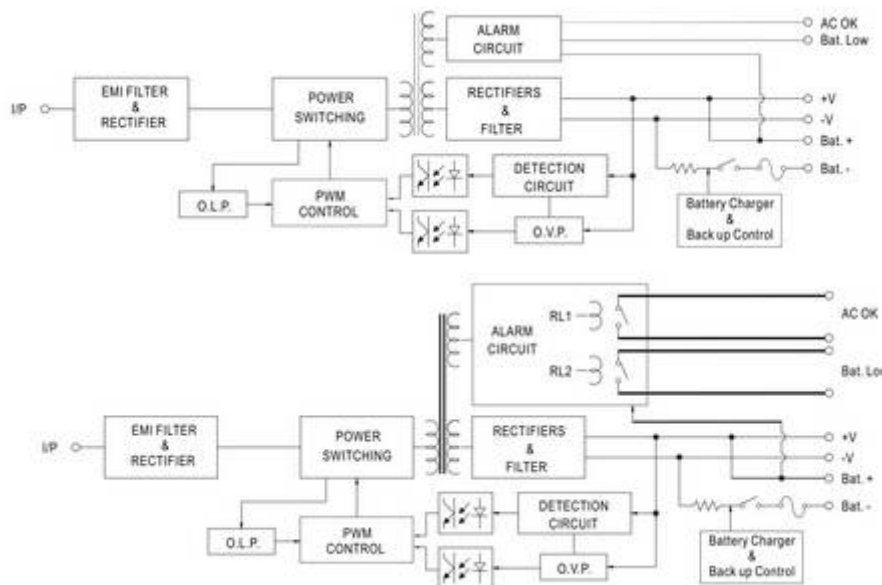
EMV Standards / EMC standards: EN55022 (CISPR22) Class B, EN61000-3-2,-3, EN61000-4-2,3,4,5,6,8,11, EN55024-3

LPS c  US  CBCE



GOGAPLUS NGP MWA-40 Netzausfall-Überwachung / power failure monitoring

| Typ | Ausgangsleistung | Akkuladeleistung | Ausgangsleistung | Abmessungen | Gewicht | Wirkungsgrad | ArtNr | € |
|-----------|------------------|------------------|------------------|---------------|---------|--------------|--------|-------|
| type | V/A | V/A | W | mm | kg | % | /Stk. | /pc. |
| MWA-40-12 | 12-15/1,9 | 13,8/1 | 40,02 | 40 x 90 x 100 | 0,3 | 86 | 464103 | 48,18 |
| MWA-40-24 | 24-30/0,95 | 27,6/0,5 | 40,02 | 40 x 90 x 100 | 0,3 | 87 | 464106 | 48,18 |



Preise gültig ab 01.01.2017 exkl. MwSt., freibleibend, Auftragsrabatt auf Anfrage / prices are valid from 01.01.2017 excl. VAT, subject to change, discounts upon request

sonst. Konditionen siehe www.gogatec.com/AGB.pdf, techn. Änderungen vorbehalten / terms & conditions can be found on our website: www.gogatec.com/AGB.pdf, error, technical modifications and variations are reserved

GOGAPLUS NGP MWA-60 Netzausfall-Überwachung / power failure monitoring

LPS c  us   CBCE



| Typ | Ausgangsleistung V/A | Akkuladeleistung V/A | Ausgangsleistung W | Abmessungen mm | Gewicht kg | Wirkungsgrad % | ArtNr | € /Stk. |
|-------------|-------------------------|----------------------------|-----------------------|-------------------|---------------|-------------------|--------|-------------|
| <i>type</i> | <i>output power</i> | <i>accu. loading power</i> | <i>output power</i> | <i>dimensions</i> | <i>weight</i> | <i>efficiency</i> | | <i>/pc.</i> |
| MWA-60-12 | 12-15/2,8 | 13,8/1,5 | 59,34 | 40 x 90 x 100 | 0,3 | 86 | 464113 | 56,50 |
| MWA-60-24 | 24-30/1,4 | 27,6/0,75 | 59,34 | 40 x 90 x 100 | 0,3 | 88 | 464116 | 56,50 |

GOGAPLUS NGP MWA-100 Netzausfall-Überwachung / power failure monitoring

LPS c  us   CBCE



| Typ | Ausgangsleistung V/A | Akkuladeleistung V/A | Ausgangsleistung W | Abmessungen mm | Gewicht kg | Wirkungsgrad % | ArtNr | € /Stk. |
|-------------|-------------------------|----------------------------|-----------------------|-------------------|---------------|-------------------|--------|-------------|
| <i>type</i> | <i>output power</i> | <i>accu. loading power</i> | <i>output power</i> | <i>dimensions</i> | <i>weight</i> | <i>efficiency</i> | | <i>/pc.</i> |
| MWA-100-12 | 12-15/4,5 | 13,8/2,5 | 96,6 | 55 x 90 x 100 | 0,37 | 87 | 464123 | 80,80 |
| MWA-100-24 | 24-30/2,25 | 27,6/1,25 | 96,6 | 55 x 90 x 100 | 0,37 | 89 | 464126 | 80,80 |

Preise gültig ab 01.01.2017 exkl. MwSt., freibleibend, Auftragsrabatt auf Anfrage /
 prices are valid from 01.01.2017 excl. VAT, subject to change, discounts upon request

sonst. Konditionen siehe www.gogatec.com/AGB.pdf, techn. Änderungen vorbehalten /
 terms & conditions can be found on our website: www.gogatec.com/AGB.pdf; error, technical modifications and variations are reserved