



INS-F1

Digitales Voltmeter

Bedienungsanleitung

Inhaltsverzeichnis

1	Sicherheit	2
1.1	Abgestufte Sicherheitshinweise	2
1.2	Gefahren	2
2	Bestimmungsgemäße Verwendung	3
3	Technische Daten	4
4	Aufbau	5
5	Montage	6
6	Elektrischer Anschluss	7
7	Betrieb	8
8	Wartung	9
9	Transport und Lagerung	10
10	Lieferumfang	11
	Anhang A. Maßbilder	12

Sicherheit

1 Sicherheit

1.1 Abgestufte Sicherheitshinweise



GEFAHR

*Das Schlüsselwort GEFAHR wird bei Warnung vor einer unmittelbaren drohenden Gefahr verwendet.
Die möglichen Folgen können Tod oder schwere Verletzungen sein (Personenschäden).*



WARNUNG

*Das Schlüsselwort WARNUNG wird bei Warnung vor einer möglichen Gefahr verwendet.
Die möglichen Folgen können Tod oder schwere Verletzungen sein (Personenschäden).*



ACHTUNG

*Das Schlüsselwort ACHTUNG wird bei Warnung vor einer möglichen gefährlichen Situation verwendet.
Die möglichen Folgen können leichte Verletzungen (Personenschäden).*



HINWEIS

*Das Schlüsselwort HINWEIS wird bei einer Warnung vor einem Sachschaden verwendet.
Die möglichen Folgen einer Nichtbeachtung können Sachschäden, z. B. an der Maschine oder am Material sein.*

1.2 Gefahren



GEFAHR

Elektrische Spannung

*Elektrische Körperströme könnten Sie töten oder schwer verletzen.
Der Anschluss muss durch eine Elektrofachkraft erfolgen.
Die Netzspannung muss mit der auf dem Typenschild angegebenen Bemessungsspannung übereinstimmen!
Netzseitig muss eine entsprechende elektrische Absicherung vorhanden sein!
Auch bei abgeschalteter Hilfsspannung können die Klemmen des Geräts unter gefährlicher Spannung bis zu 400 V stehen! Bei allen Arbeiten am Gerät die Hilfsspannung und die Messspannung abschalten!*



WARNUNG

Gefahr durch Missbrauch des Geräts!

*Die Folgen einer nicht bestimmungsgemäßen Verwendung können Personen-, Sach- oder Umweltschäden sein.
Setzen Sie das Gerät nur bestimmungsgemäß, insbesondere innerhalb der angegebenen Grenzwerte ein!
Für Schäden, die aus einem nicht bestimmungsgemäßen Gebrauch des Geräts folgen, haftet allein der Betreiber!*



ACHTUNG

Unsachgemäße Installation

*Die Folgen einer nicht fachgerecht ausgeführten Installation könnten schwere oder leichte Verletzungen sowie Schäden am Gerät sein.
Installationsarbeiten darf nur durch Fachkräfte durchgeführt werden!*

Bestimmungsgemäße Verwendung

2 Bestimmungsgemäße Verwendung

Das INS-F1 ist ein digitales Voltmeter für die Messung der Wechselspannung im Bereich von 5 bis 400 V und benötigt 24 V DC als Hilfsspannung. Das Gerät ist für die industrielle Anwendung ausgelegt.

Das Gerät darf nur

- im ordnungsgemäß eingebauten Zustand und
- entsprechend den Angaben der Spezifikation betrieben werden.

Nicht bestimmungsgemäße Verwendung

- Das Voltmeter darf nicht eingesetzt werden für medizinische Geräte, die menschliches Leben oder körperliche Gesundheit erhalten, kontrollieren oder sonst wie beeinflussen.
- Das Gerät darf nicht in explosionsfähiger Umgebung eingesetzt werden.
- Das Gerät darf nicht eingesetzt werden in einer Atmosphäre, in der ein chemisch aktiver Stoff vorhanden ist.

Technische Daten

3 Technische Daten

Tabelle 3.1 Technische Daten

Spannungsversorgung	24 (8...30) V DC
Eingangssignal	5...400 V AC, 50±25% Hz
Eingänge	1
Leistungsaufnahme, max.	4 W
Eingangswiderstand, min.	500 kOhm
Genauigkeit	0,25% + 1 Digit
Anzeige	LED, 4-Stellig, 7-Segment
Zeichenhöhe	14 mm
Farbe der Anzeige	rot
Messrate	1 Messung / s
Schutzart	frontseitig IP65, rückseitig IP20
Abmessungen	48 x 26 x 65 mm
Gewicht	ca. 30 g
Schutzklasse	II
Umgebungstemperatur	-20...+50 °C
Lagertemperatur	-25...+55 °C
Luftfeuchtigkeit	bis 80% bei 35°C (nicht kondensierend)

Aufbau

4 Aufbau

Auf der Vorderseite des Geräts befindet sich eine 4-stellige 7-Segment LED-Anzeige (rot) mit 14 mm Zeichenhöhe zum Anzeigen des Messwertes, der Fehlermeldungen und zusätzlichen Informationen. Die Anschlussklemmen sind auf der Rückseite des Voltmeters angebracht und für einen Leiterquerschnitt bis 0,75 mm² vorgesehen.

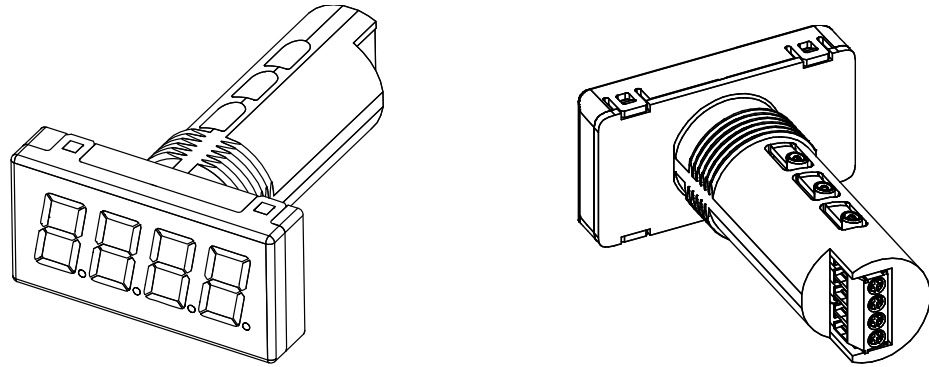


Abb. 1

Montage

5 Montage

Das Gerät ist für den Schalttafeleinbau in eine Bohrung $\varnothing 22,5$ mm vorgesehen (Maßbilder siehe Anhang A).

Positionieren Sie die mitgelieferte Isolierdichtung sorgfältig auf der hinteren Oberfläche der Frontplatte des Geräts. Den zylindrischen Teil des Geräts in die Bohrung einsetzen und die Befestigungsmutter von der Rückseite der Schalttafel aufschrauben.

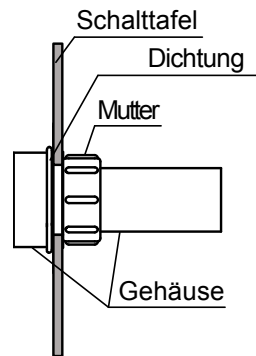


Abb. 2

6 Elektrischer Anschluss



Elektrische Spannung

Auch bei abgeschalteter Hilfsspannung können die Klemmen des Geräts unter gefährlicher Spannung bis zu 400 V stehen! Bei allen Arbeiten am Gerät die Hilfsspannung und die Messspannung abschalten!

Schalten Sie die Versorgungsspannung nur nach der vollständigen Verdrahtung des Geräts ein.

- Verwenden Sie für das Voltmeter eine Sicherung oder einen Schutzscharter, die/der getrennt von den anderen Stromkreisen in der Spannungsversorgung installiert wird.
- Empfohlene externe Absicherung: 300 mA
- Die Leitungen der Versorgungs- und Messspannung entsprechend der Abb. 3 an das Gerät anschließen.
- Leiterquerschnitt bis 0,75 mm²

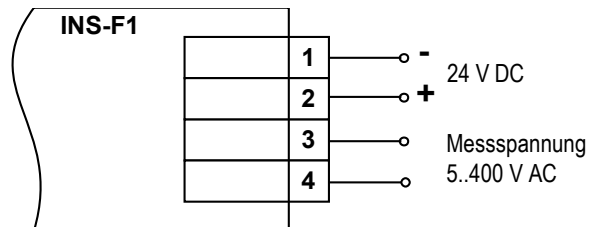


Abb. 3

7 Betrieb

Nach dem Einschalten der Versorgungsspannung werden nacheinander folgende Werte angezeigt:

1. Prüfsumme der Firmware (8 Zeichen, Laufschrift)
2. Firmware-Version (Ux.xx)
3. Messspannung

Wenn das Eingangssignal kleiner als 5 V ist, wird die Fehlermeldung **0000** angezeigt.

Wenn das Eingangssignal grösser als 400 V ist, wird die Fehlermeldung **HHHH** angezeigt.

Wird die Messspannung nicht richtig angezeigt, prüfen Sie bitte die Anschlussleitungen und die richtige Polarität des Anschlusses.

Wartung

8 Wartung

Die Wartung umfasst:

- Reinigung des Gerätegehäuses vom Staub, Schmutz und Fremdkörpern. Das Gerät sollte nur mit einem feuchten Tuch gereinigt werden. Keine Scheuermittel oder lösemittelhaltige Reinigungsmittel verwenden.
- Prüfung der Befestigung des Geräts
- Prüfung der elektrischen Anschlüsse

Bei der Durchführung der Wartungsarbeiten sind die Sicherheitshinweise aus dem Abschnitt 1 zu beachten.

9 Transport und Lagerung

Packen das Gerät so, dass es für die Lagerung und den Transport sicher gegen Stöße geschützt wird. Die Originalverpackung bietet optimalen Schutz.

Wird das Gerät nicht unmittelbar nach der Anlieferung in Betrieb genommen, muss es sorgfältig an einer geschützten Stelle gelagert werden. Es darf kein chemisch aktiver Stoff in der Luft vorhanden sein.

Lagertemperatur: -25...+55°C

► **HINWIES** *Das Gerät könnte beim Transport beschädigt worden sein.
Überprüfen Sie das Gerät auf Transportschäden und auf Vollständigkeit!
Melden Sie festgestellte Transportschäden unverzüglich dem Spediteur
und akYtec GmbH!*

Lieferumfang

10 Lieferumfang

- | | |
|----------------------|---|
| – Anzeigegerät | 1 |
| – Dichtung | 1 |
| – Befestigungsmutter | 1 |
| – Betriebsanleitung | 1 |

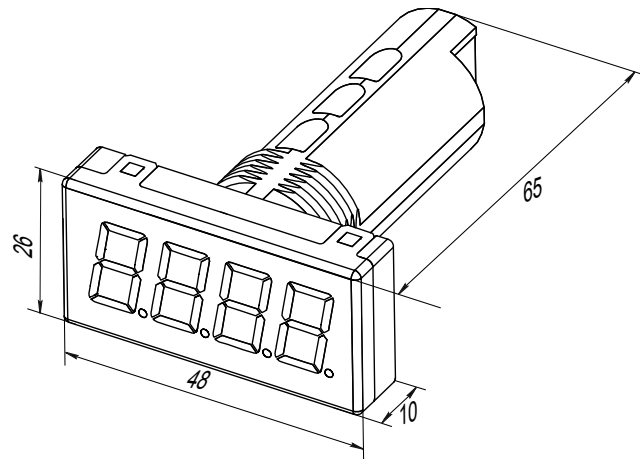


Abb. A.1

Um ein Durchdrehen des Geräts zu verhindern, muss die Aussparung in der Frontplatte den Maßen in Abb. A.2 entsprechen.

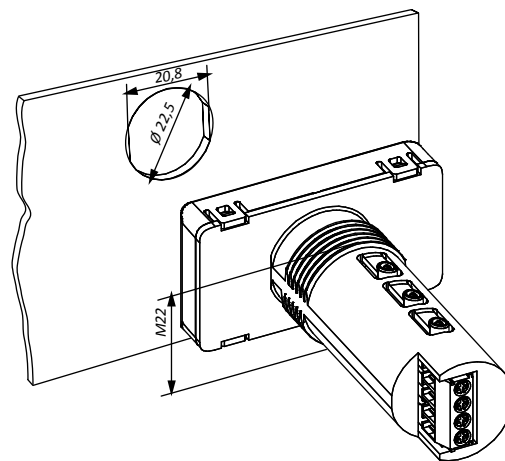


Abb. A.2