

- NUR 22,5mm breit / only 22.5 mm wide
- Flache und glatte Oberfläche / flat and smooth surface
- Hohe Ausleuchtung und gleichmäßige Lichtstreuung / high illumination and uniform light scattering
- Klappbar um 180° und drehbar um 120° / folding 180° and rotated through 120°
- Voll beweglicher Halterungswinkel / fully flexible mounting angle
- 180° umklappbar, 120° drehbar / 180° hinged, rotatable 120°
- Schutzart IP67G / protection grade IP67G
- Resistent gegen Öl und Wasser / resistant to oil and water
- Auch für Ex - Zone 2 und Zone 22 lieferbar / also for Ex - zone 2 and 22
- Leuchtstärke 820lx / brightness 820 lx

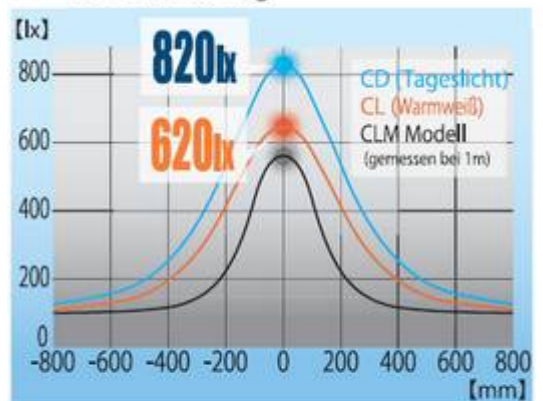


■ Beispiel Bodenmontage ■ Beispiel Wandmontage ■ Beispiel Deckenmontage

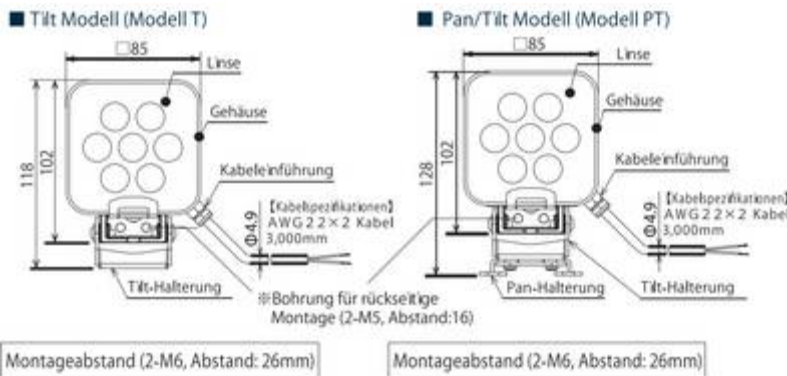


Nennspannung / nominal voltage: 24 VDC
Prüfspannung / testing voltage: 500 VAC für 1 Minute / 500 VAC for 1 minute
Nennstrom/Leistung / nominal current/power: 174 mA / 4,2 W
Temperaturbereich / temperature range: -40°C - +60°C
Material (Gehäuse) / material (case): Aluminium
Schutzart / protection grade: IP66G/IP67G
Abmessungen (Leuchte) / dimensions (light): 85 x 85 mm
Lichtstärke / luminous intensity: CLN - 24 - CD - T/PT 820 lx
Lichtstrom / light current: CLN - 24 - CD - T/PT 550 lm
Vibrationsfestigkeit / vibration resistance: 30 Hz 19,6 m/s² vorw., rückw.
 links und rechts für 2 Stunden / 30 Hz 19,6 m/s² forw., backw., left and right for 2 hours

■ Lichtverteilung



Die CLN strahlt 1.6 mal heller als das Vorgängermodell und sorgt für helle und markante Beleuchtung.



GOGALIGHT CLN

PT sind schwenkbar! / PT can be pivoted!

Typ	Lichtfarbe	ArtNr	€ /Stk.
type	light colour		/pc.
CLN-24-CD-T	6.500 k (Tageslicht) /	43-CLN-24-CD-T	274,00
CLN-24-CD-PT	6.500 k (daylight)	43-CLN-24-CD-PT	322,00

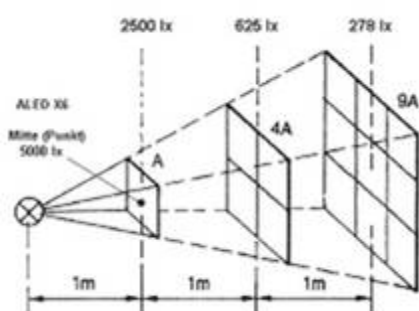


Preise gültig ab 01.01.2018 exkl. MwSt., freibleibend, Auftragsrabatt auf Anfrage / prices are valid from 01.01.2018 excl. VAT, subject to change, discounts upon request
 sonst. Konditionen siehe www.gogatec.com/AGB.pdf, techn. Änderungen vorbehalten / terms & conditions can be found on our website: www.gogatec.com/AGB.pdf, error, technical modifications and variations are reserved

Die Leuchteinheit besteht aus einem speziellen Aluminium - Kühlkörper mit 6 LEDs je 3 Watt, welche hinter asphärischen Glaslinsen positioniert sind. Anschlussgehäuse aus Aluminium - Druckguss mit eingebautem Netzteil. Das 230V/24W - Netzteil ist sekundärseitig gegen Kurzschluss sowie gegen Überlast und thermische Überlastung geschützt. Die Leistungsaufnahme beträgt max. 24 Watt. Der Leuchtenkopf ist aus druckgegossenem Aluminium. Schutzart bis max. IP67. /

The light unit consists of a special aluminum heat sink with 6 LED each 3 Watt, which are positioned behind aspherical glass lenses. Connecting head made of die cast aluminum with built - in power supply. The 230 V/24 W power supply is protected against short circuit on the secondary side over voltage and thermal overload. The power consumption is max. 24 Watt. The lamp head is made of die - cast aluminum. Protection grade up to max. IP67

- Lebensdauer der LEDs bis zu 20.000 Stunden / LED lifespan up to 20.000 hrs.
- Optimaler Schutz des Netzteils bei mech. Beanspruchung / opt. protection of power supply at mech. stress
- Bruch-, stoß- und schlagfest/ break- and shock proof, impact - resistant
- Sicherheit & Funktion auch beim Einsatz in extreme Nassbereichen und bei hoher Staubbelastung / Safety and function even when used in extreme wet areas and high dust loading



Das Kühlelement hat einen Durchmesser von 134mm, wobei die besondere Stiftstruktur für eine großflächige Ableitung der Wärme sorgt. Somit wird die Lebensdauer der LED erhöht. Die Körpertemperatur erreicht maximal 60°C. / The cooling element has a diameter of 134 mm, wherein the particular pin structure provides a large - area heat dissipation. Thus, the life span of the LED is increased. The body temperature reaches a maximum of 60°C



GOGALIGHT Arbeitsleuchte ALED 6X3 / worklight

Typ	Ausführung	ArtNr 24 VDC	€/Stk.	ArtNr 230 VAC	€/Stk.
type	version		/pc.		/pc.
Typ I	mobil mit Magnet und 3m Kabel / mobile with magnetic and 3m cable	156001	832,00	156006	824,00
Typ II	mobil mit Magnet und 3m Kabel / mobile with magnetic and 3m cable	156011	862,00	156016	874,00
Typ I	stationär zum Anschrauben mit Kabelverschraubung M16, 300 mm Schwanenhals /	156002	730,00	156007	725,00
Typ II	stationary for screw with cable gland M16, 300 mm gooseneck	156012	780,00	156017	762,00
Typ III	mobil mit Magnet und 3m Kabel, 300 mm Schwanenhals /	156021	916,00	156026	902,00
Typ III	mobile with magnetic and 3 m cable, 300 mm gooseneck				
Typ III	mobil mit Magnet und 3m Kabel, 400 mm Schwanenhals /	156031	921,00	156036	924,00
Typ III	mobile with magnetic and 3 m cable, 400 mm gooseneck				
Typ III	stationär zum Anschrauben mit Kabelverschraubung M16, 300 mm Schwanenhals /	156022	808,00	156027	808,00
Typ III	stationary for screw with cable gland M16, 300 mm gooseneck				
Typ III	stationär zum Anschrauben mit Kabelverschraubung M16, 400 mm Schwanenhals /	156032	814,00	156037	814,00
Typ III	stationary for screw with cable gland M16, 400 mm gooseneck				
Typ IV	Kugelgelenk und Hand-Kippgelenk zwischen den Röhren, 200/200 mm stationär zum Anschrauben mit Kabelverschraubung M16 /	156041	900,00	156046	894,00
Typ IV	ball joint and hand-tilt joint between the pipes, 200/200 mm stationary to screw with cable gland M16				
Typ IV	Kugelgelenk und Hand-Kippgelenk zwischen den Röhren, 300/300 mm stationär zum Anschrauben mit Kabelverschraubung M16 /	156042	905,00	156047	902,00
Typ IV	ball joint and hand-tilt joint between the pipes, 300/300 mm stationary to screw with cable gland M16				

Preise gültig ab 01.01.2018 exkl. MwSt., freibleibend, Auftragsrabatt auf Anfrage / prices are valid from 01.01.2018 excl. VAT, subject to change, discounts upon request
 sonst. Konditionen siehe www.gogatec.com/AGB.pdf, techn. Änderungen vorbehalten / terms & conditions can be found on our website: www.gogatec.com/AGB.pdf; error, technical modifications and variations are reserved

- **Massiver LED Strahler 30/50/100/200 W / massive LED spotlights 30/50/100/200 W**
- **Aluminium - Druckguss mit starkem Plexiglas / die - cast aluminium with strong acrylic glass**
- **Wand - oder Bodenstrahler / wall or floor lamps**
- **Leistungsfaktor > 0,9! / power factor > 0,9!**
- **Drehbar um 180° / 180° rotatable**

Nennspannung / nominal voltage: 220 - 265V / 50 - 60Hz
 Leuchtmittel / bulbs: LED Chip
 Farbe / colour: ca. 4000K, neutralweiß / approx. 4000K, neutral white
 Abstrahlwinkel / beam: 60°
 Schutzklasse / protection grade: IP65

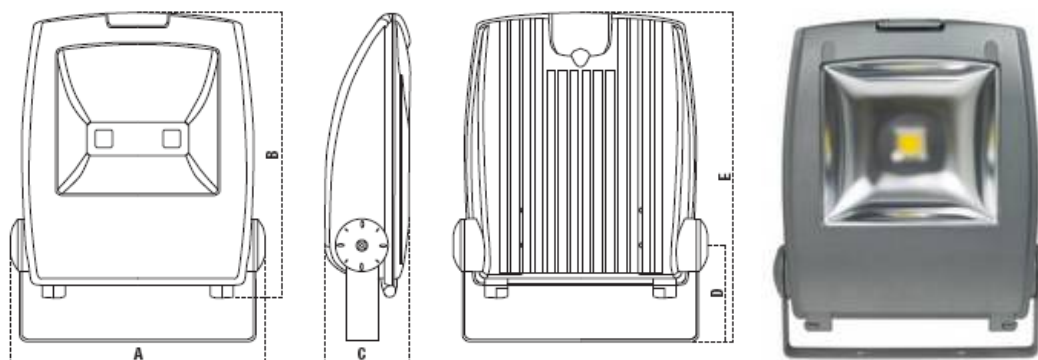


Hohe Energieersparnis / high energy savings:
30W LED ersetzt 150 W Halogen / 30 W LED replaces 150 W halogen
50W LED ersetzt 250 W Halogen / 50 W LED replaces 250 W halogen
100 W LED ersetzt 500 W Halogen / 100 W LED replaces 500 W halogen
200 W LED ersetzt 1.000 W Halogen / 200 W LED replaces 1.000 W halogen

GOGALIGHT LEDS Strahler / spotlights

Typ	Gehäusefarbe	A	B	C	D	E	Leistung	Lichtstrom	Gewicht	ArtNr	€
type	colour of case						W	lm	kg		/Stk.
							power	luminous flux	weight		/pc.
LEDS30	grau / grey	238	294	80	77	314	30	2.550	2,8	156110	328,00
LEDS30H	weiß / white	238	294	80	77	314	30	2.550	2,8	156110H	328,00
LEDS50	grau / grey	322	357	105	105	397	50	4.250	3,9	156111	493,00
LEDS50H	weiß / white	322	357	105	105	397	50	4.250	3,9	156111H	493,00
LEDS100	grau / grey	384	419	127	120	465	100	8.500	6,1	156112	684,00
LEDS100H	weiß / white	384	419	127	120	465	100	8.500	6,1	156112H	684,00
LEDS200	grau / grey	510	545	165	180	630	200	15.100	13,3	156113	1.400,00
LEDS200H	weiß / white	510	545	165	180	630	200	15.100	13,3	156113H	1.400,00

Auf Anfrage: Montagezubehör / upon request: mountings



Preise gültig ab 01.01.2018 exkl. MwSt., freibleibend, Auftragsrabatt auf Anfrage /
 prices are valid from 01.01.2018 excl. VAT, subject to change, discounts upon request
 sonst. Konditionen siehe www.gogatec.com/AGB.pdf, techn. Änderungen vorbehalten /
 terms & conditions can be found on our website: www.gogatec.com/AGB.pdf, error, technical modifications and variations are reserved

Tragbarer LED-Scheinwerfer mit wiederaufladbarem Hochleistungs-Lithium-Ionen-Batterien /

portable LED light lamp with rechargeable high-capacity lithium-ion batteries

Sehr handlich, auch mit Arbeitshandschuhen tragbar / very handy, portable even with work gloves

Kontroll- und Meldungsanzeige auf der Oberseite des Griffs /

wide control console and message display located on top of the handle

Kompakte Größe und Gewicht / compact size and weight

Der elektrische Kontakt zwischen der Basis und der Lampe wird durch geeignete Messingkontakte mit

Druckfeder gewährleistet, die auch nach wiederholtem Gebrauch den korrekten Kontakt gewährleisten. /

The electrical contact between the basis and the lamp is guaranteed by suitable brass contacts with pressure spring that ensure the correct contact also after repeated use.

Im Lademodus kann die Notfunktion aktiviert werden, um ihre automatische Zündung zuzulassen, wenn

keine Netzspannung vorhanden ist. Aktivierung durch Warnleuchten an der Steuerkonsole signalisiert. /

With the lamp in charging can be activated the emergency function to allow its automatic ignition when there is no mains voltage.

Aktivierung signalisiert durch Warnleuchten an der Steuerkonsole.

Lieferumfang: Ladestation, Netzstecker 230V, Adapter für Zigarettenanzünder 12V, Schultergurt mit

Karabinerhaken, 3 Farbfilter (rot, gelb und grün) /

Delivery: charging basis, power supply 230V, adapter for cigarette lighter 12V, shoulder strap with snap hooks, 3 color filter (red, yellow and green)

Ladespannung / loading voltage: 230 VAC o. 12/24 VDC

Material Lampenkörper / material lamp body: Polyamide PA6 mit 30% Glasfaser verstärkt / reinforced with 30% fiber glass

Hauptbeleuchtung / main power illuminator: 3x 3,5 W

Nebenbeleuchtung / secondary power illuminator: 2x 3,5 W

Leuchtkraft / luminosity: 100 - 1.100 lm

Akkulaufzeit Hauptbeleuchtung / battery life main illuminator: 9h +- 5%

Akkulaufzeit Nebenbeleuchtung / battery life secondary illuminator: 13h +- 5%

Akkulaufzeit Haupt- & Nebenbeleuchtung / battery life main & secondary illuminator: 5h +- 5%

Aufladezeit / charging time: 5h 30min

Betriebstemperatur / operating temperature: -20°C - +45°C

Schutzklasse / protection grade: IP65

Abmessungen Ladestation / dimensions loading station: 208x115x155 mm



GOGALIGHT GXL LED-Scheinwerfer mit Li Ion Akku / LED-light lamp w. Li Ion battery

Typ	Leistung W	Lichtstrom lm	Gewicht kg	Abmessungen mm	ArtNr	€/Stk.
type	power	luminous flux	weight	dimensions		/pc.
GLX	3x 3,5 / 2x 3,5	100 - 1.100	1,1	245x105x130	156200	533,00



Preise gültig ab 01.01.2018 exkl. MwSt., freibleibend, Auftragsrabatt auf Anfrage /

prices are valid from 01.01.2018 excl. VAT, subject to change, discounts upon request

sonst. Konditionen siehe www.gogatec.com/AGB.pdf, techn. Änderungen vorbehalten /

terms & conditions can be found on our website: www.gogatec.com/AGB.pdf, error, technical modifications and variations are reserved