



- **LED Dauer - / Blinklicht / LED cont./blinking lights**
- **Aktuellste LED - Technologie / latest LED - technology**
- **Absolut schock- und vibrationsbeständig, wartungsfr. / highly shock- and vibration resist., maintenance - free**
- **Ausgezeichnete Lichtstärke und Brillanz / excellent light intensity and brilliance**
- **Sehr lange Lebensdauer / very long lifespan**
- **SPS tauglich (Leck - /Einschaltstrom) / PLC fit (leakage/inrush current)**

Material (Gehäuse) / material (case): Polycarbonat / polycarbonate
Einschaltdauer / duty: 100%
Lebensdauer / life span: LLL: ca. 100.000 h, LLB: ca. 50.000 h / LLL: approx. 100.000 hr, LLB: approx. 50.000 hr
Temperaturbereich / temperature range: -20°C - +70°C
Gewicht / weight: 15 g

GOGALIGHT LED - Dauerlicht LLL / LED - continuous light

Typ	Nennspannung	Nennstrom mA	Farbe	ArtNr	€/Stk.
type	nominal voltage	nominal current	colour		/pc.
LLL	12 VAC/VDC	42	orange, rot, gelb / orange, red, yellow	343-89300 . 404	40,37
	12 VAC/VDC	42	klar, blau, grün / clear, blue, green	343-89300 . 404	58,90
	24 VAC/VDC	29	orange, rot, gelb / orange, red, yellow	343-89300 . 405	40,37
	24 VAC/VDC	29	klar, blau, grün / clear, blue, green	343-89300 . 405	58,90
	230/240 VAC	21	orange, rot, gelb / orange, red, yellow	343-89300 . 313	40,37
	230/240 VAC	21	klar, blau, grün / clear, blue, green	343-89300 . 313	58,90



Bitte den Punkt in der Artikelnummer durch die Farbenzahl ersetzen / Please replace the point in the item number by the colour number
 Farben / colours : 1 = orange , 2 = rot / red , 7 = gelb / yellow , 4 = klar / clear , 5 = blau / blue , 6 = grün / green

GOGALIGHT LED - Blinklicht LLB / LED - blinking light

Blinkfrequenz / blinking frequency: 2 Hz

Typ	Nennspannung	Nennstrom mA	Farbe	ArtNr	€/Stk.
type	nominal voltage	nominal current	colour		/pc.
LLB	12 VAC/VDC	42	orange, rot, gelb / orange, red, yellow	343-89301 . 404	44,30
	12 VAC/VDC	42	klar, blau, grün / clear, blue, green	343-89301 . 404	64,80
	24 VAC/VDC	29	orange, rot, gelb / orange, red, yellow	343-89301 . 405	44,30
	24 VAC/VDC	29	klar, blau, grün / clear, blue, green	343-89301 . 405	64,80
	230/240 VAC	21	orange, rot, gelb / orange, red, yellow	343-89301 . 313	44,30
	230/240 VAC	21	klar, blau, grün / clear, blue, green	343-89301 . 313	66,90



Bitte den Punkt in der Artikelnummer durch die Farbenzahl ersetzen / Please replace the point in the item number by the colour number
 Farben / colours : 1 = orange , 2 = rot / red , 7 = gelb / yellow , 4 = klar / clear , 5 = blau / blue , 6 = grün / green

GOGALIGHT Xenon - Blitzröhren XT / xenon - flashtubes

Typ	Bezeichnung	Blitzenergie J	ArtNr	€/Stk.
type	description	lightning energy		/pc.
XT-30		30 J (MFL)	343-890130900	34,73
XT-15	Xenon Blitzröhre / flashtube	15 J (MFM)	343-890115900	29,36
XT-07		7 J (MFS)	343-890107900	29,36

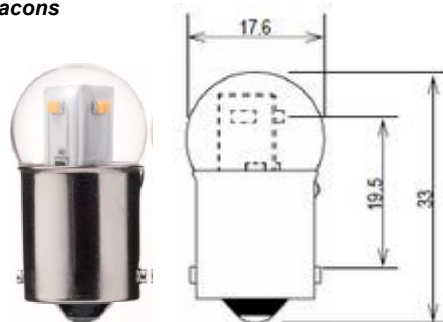


GOGALIGHT LED - Lampe DEB mit Sockel BA15S

- **Sockel BA15S / socket BA15S**
- **Passend für Patlite Drehspiegelleuchten / fits Patlite rotating beacons**

Lebensdauer / life span: ca. 40.000h / approx. 40.000hr
Temperaturbereich / temperature range: -30°C - +70°C
LED - Farbe / LED - colour: warmweiß/45 Lumen / warm white/45 lumens

Typ	Spannung VAC	Leistungsverbrauch W	Gewicht g	ArtNr	€/Stk.
type	voltage	power consumption	weight		/pc.
DEB	12	1,7	9,8	43-DEB-15SBA-CL	52,50



Preise gültig ab 01.01.2017 exkl. MwSt., freibleibend, Auftragsrabatt auf Anfrage /
 prices are valid from 01.01.2017 excl. VAT, subject to change, discounts upon request
 sonst. Konditionen siehe www.gogatec.com/AGB.pdf, techn. Änderungen vorbehalten /
 terms & conditions can be found on our website: www.gogatec.com/AGB.pdf; error, technical modifications and variations are reserved