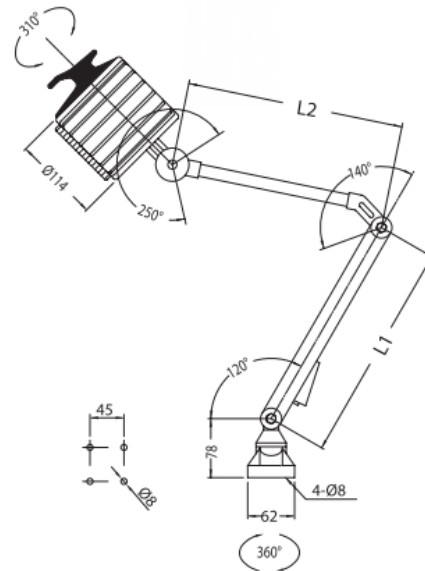




- Lampenkörper aus Aluminiumdruckguss beschichtet / lamp body made of die - cast aluminum, with antioxidant treatment
- Durchmesser 114 mm / diameter of 114 mm
- Griff zum Ausrichten der Leuchte / handle for aligning the lamp
- Robuster Lampenarm aus stranggepressten Aluminium, antioxidativ beschichtet / robust lamp arm made of extruded aluminum with antioxidant treatment
- Speziell gehärtetes schlagfestes Glas mit ölbeständigen O-Ring / specially hardened impact - resistant glass with oil proof perimetric O-ring
- Reflexscheibe aus Hochglanzaluminium / glare screen in polished aluminum
- Elektronisches Vorschaltgerät für lange Lebensdauer der LEDs / electronic ballast to guarantee a long lifetime to leds
- Minimierter Stroboskop Effekt für ein angenehmes visuelles Empfinden / minimized stroboscopic effect providing a pleasant visual well-being
- Schraubenbefestigung / screw mounting
- EIN - AUS Schalter / ON - OFF switch
- Schutzart IP65 / protection grade IP65



Versorgungsspannung / supply voltage: 24 VAC - DC
 Leistung / nominal power: 12 W
 Lichtstrom / light current: 1290 lm
 Temperaturbereich / temperature range: -20°C - +50°C
 Material (Gehäuse) / material (case): Aluminium-Druckguss / aluminum die cast
 Farbwiedergabeindex CRI / color rendering index: 80 Ra
 Lebensdauer LED / lifetime LED: 25000 hrs.
 Schutzart / protection grade: IP65
 Farbtemperatur / color temperature: 5000K
 Zulassung / approval: CE



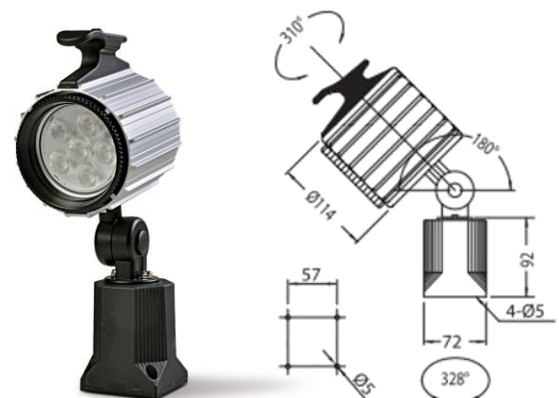
GOGALIGHT LED-Leuchte ORLH / LED lamp

Typ	Länge L1	Länge L2	ArtNr.	€
type	length L1	length L2	part no.	/pc.
ORLH122425	220	280	151522	430,00
ORLH122426	260	380	151523	463,00
ORLH122427	320	490	151524	447,00
ORLH122428	420	490	151525	484,00

GOGALIGHT LED-Leuchte TRLH / LED lamp

Versorgungsspannung / supply voltage: 24 VAC - DC
 Leistung / nominal power: 12 W
 Lichtstrom / light current: 1290 lm
 Temperaturbereich / temperature range: -20°C - +50°C

Typ	ArtNr.	€
type	part no.	/pc.
TRLH1222400	151521	365,00



Preise gültig ab 01.01.2021 exkl. MwSt., freibleibend, Auftragsrabatt auf Anfrage / prices are valid from 01.01.2021 excl. VAT, subject to change, discounts upon request
 sonst. Konditionen siehe www.gogatec.com/AGB.pdf, techn. Änderungen vorbehalten / terms & conditions can be found on our website: www.gogatec.com/AGB.pdf; error, technical modifications and variations are reserved

GOGALIGHT Blendschutz für TRHL, ORHL Lampen / glare protection for TRHL, ORHL lamps

Typ	Bezeichnung	ArtNr.	€
<i>type</i>	<i>description</i>	<i>part no.</i>	<i>/Stk.</i> <i>/pc.</i>
ORGRM	Gitter als Blendschutz / <i>grid als glare protection</i>	154651	27,04



GOGALIGHT Montagesockel für TRHL, ORHL Lampen / mounting socket for TRHL, ORHL lamps

Typ	Bezeichnung	ArtNr.	€
<i>type</i>	<i>description</i>	<i>part no.</i>	<i>/Stk.</i> <i>/pc.</i>
ORMV01	Montagesockel mit Schraube / <i>mounting socket with screw</i>	154671	13,52
ORST01	gewinkelter Montagesockel / <i>angled mounting socket</i>	154672	10,14



GOGALIGHT Magnetsockel für TRHL, ORHL Lampen / magnet socket for TRHL, ORHL lamps

Typ	Bezeichnung	ArtNr.	€
<i>typ</i>	<i>description</i>	<i>part no.</i>	<i>/Stk.</i> <i>/pc.</i>
MGP07/KIT	Magnetsockel mit Schrauben / <i>magnetic socket with screws</i>	154675	59,20



Preise gültig ab 01.01.2021 exkl. MwSt., freibleibend, Auftragsrabatt auf Anfrage /
prices are valid from 01.01.2021 excl. VAT, subject to change, discounts upon request
 sonst. Konditionen siehe www.gogatec.com/AGB.pdf, techn. Änderungen vorbehalten /
terms & conditions can be found on our website: www.gogatec.com/AGB.pdf; error, technical modifications and variations are reserved