

- 3 Phasen / 3-phase
- 7 Messgrößen / 7 measured variables
- Frontplatteneinbau 92 x 92 mm / panel mounted



4-zeiliges LCD mit Hintergrundbeleuchtung, Balkenanzeige für Stromdarstellung /
4-row LCD-display with backlight, bargraph for current representation
4-stellige Anzeigen pro Messgröße, 8-stellig für Energieverbrauchszähler /
4 digits for each parameter, 8 digits for energy display



Eingangsspezifikationen / input specifications :

Elektrischer Anschluss / electrical connection :

3-Phasen + Nullleiter, 3 Phasen - 3 Leiter, 2 Phasen + Nullleiter, 1 Ph. + Nullleiter /
3-phase - 4-wire, 3-phase - 3-wire, 2-phase - 3-wire, 1-phase - 2-wire

Eingangsspannungsbereich / input voltage range : 11 bis / up to 300V AC (L - N), 19 bis / up to 519V AC (L - L)

Eingangstrombereich nominal / input current range nominal: 5A AC (Min - 11mA, Max - 6A)

Frequenzbereich / frequency range: 45-65Hz

Display Scrolling / display scrolling: Automatisch/manuell (programmierbar) / automatic / manual (programmable)

Leistungsaufnahme / power consumption : 8VA max.

Auflösung / resolution :

für Energie / resolution for energy : 0.01k, 0.1k, 1k, 0.01M, 0.1M, 1M (abh. v. CT-Verhältnis x PT-Verhältnis) / (depending upon CT ratio x PT ratio)

für Leistung, Spannung, Strom / for power, voltage, current : Automatische Auflösung / auto resolution

für Leistungsfaktor / for power factor : 0.001

Genauigkeit / accuracy :

Spannung / voltage (L - N / L - L) : ±0,5% v. Vollausschlag / of full scale

Strom / current : ±0,5% v. Vollausschlag / of full scale

Leistungsfaktor / power factor : ±0,01

Frequenz / frequency : ±0,1 für L - N Spannung / for L - N voltage : > 20V

für L - L Spannung / for L - L voltage : > 35V

Leistung (Wirk-, Blind-, Scheinleistung) / power (active, reactive, apparent) : 1%

Energie (Wirk-, Blind-, Scheinleistung) / energy (active, reactive, apparent) : Klasse 1 / class 1

Gedächtniserhalt / memory retention : 10 Jahre / years (für Energie / for energy)

Messparameter / measuring parameters :

Spannung (L - L / L - N) / voltage (L - L / L - N) : einzeln / durchschnittlich / individual / average

Strom / current : einzeln / durchschnittlich / individual / average

Frequenz, Leistungsfaktor / frequency, power factor : einzeln / Gesamt / individual / total

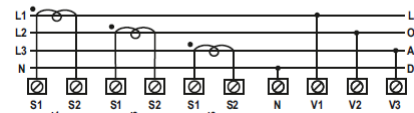
Wirk-, Blind- und Scheinleistung / active, reactive & apparent power : einzeln / Gesamt / individual / total

Wirk-, Blind- und Scheinleistung / active, reactive & apparent energy : individuell / individual

Bedarf / demand : Min / Max Wirkleistung, Min / Max Blindleistung, Max Scheinleistung / min/max active power, min/max reactive power, max apparent power

%THD bis zum 31. Level / %thd upto 31st level : Max. Bedarfstrom, Neutralstrom, Phasenfolgeerkennung /

max demand current, neutral current, phase sequence detection



Ausgangsspezifikationen / output specifications :

Impulsausgang: Spannungsbereich / pulse output voltage range : Externe 24V DC max. / external 24v dc max ,

Stromkapazität / current capacity : 100mA max., Pulsweite / pulse width : 100ms ±5ms

Kommunikationsschnittstelle und Protokoll / communication interface and protocol: RS485, MODBUS RTU

Kommunikationsadresse / communication address : 1 - 255, Stoppbits / stop bits: 1 oder / or 2

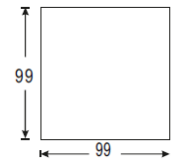
Reaktionszeit / response time : 100ms (max und unabhängig von der Baudrate / max and independent of baud rate)

Übertragungsmodus / transmission mode : Halbduplex / half duplex

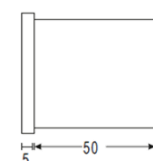
Übertragungsdistanz maximal / transmission distance maximum : 500 m

Übertragungsgeschwindigkeit / transmission speed : 300, 600, 1200, 2400, 4800, 9600, 19200 bps

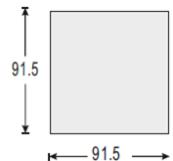
Paritätsbit / parity bit : Keine, Ungerade, Gerade / None, Odd, Even



Frontrahmen / front frame



Seitenansicht / side view



Schalttafelauausschnitt / panel cutout

Allgemein / general :

Versorgungsspannung / supply voltage : 100 bis / up to 240V AC , -15% to +12%, 50 / 60 Hz, (±5%)

Kabelgröße / cable size : 0.5 to 2.5 mm²

Anzugsdrehmoment / tightening torque : 0,68 bis 0,79 Nm

CT : Primär / primary : 1 / 5A bis / up to 10 kA, CT Sekundär / secondary : 1 / 5A (programmierbar / programmable)

PT Primär / primary : 100V bis / up to 500kV (programmierbar für jeden Wert / programmable for any value)

PT Sekundär / secondary : 100V bis / up to 500V (programmierbar für jeden Wert / programmable for any value)

Betriebstemperatur / operating temperature : -10 to 55°C, rel. Luftfeuchtigkeit (n. kondens.) / rel. humidity(non-cond.) 85%

Lagertemperatur / storage temperature : -20 - 75°C, rel. Luftfeuchtigkeit (n. kondens.) / rel. humidity(non-cond.) 85%

Konformität / compliance: IEC 61000-4-2, IEC 61000-4-4 Level III 2kV, IEC 61000-4-3, IEC 61000-4-5, IEC 61000-4-6, IEC 61000-4-11, CISPR-11, IEC 61326-1

GOGALIGHT MFM Multifunktionsmessgerät / multifunction meter

Typ	Abmessungen	Gewicht	ArtNr	€
type	mm	g	part no.	/Stk.
type	dimensions	weight	part no.	/pc.
MFM	92 x 92	318	458210	195,00
Ecklocher quadratisch 92 x 92 mm / square punch		NETTOPREIS / netprice	128003526	588,00

Preise gültig ab 01.01.2021 exkl. MwSt., freibleibend, Auftragsrabatt auf Anfrage (ausgenommen NETTOPREISE bei Werkzeugen) /

prices are valid from 01.01.2021 excl. VAT, subject to change, discounts upon request (excluding NET PRICES for tools)

sonst. Konditionen siehe www.gogatec.com/AGB.pdf, techn. Änderungen vorbehalten /

terms & conditions can be found on our website: www.gogatec.com/AGB.pdf; error, technical modifications and variations are reserved

- 3 Phasen / 3-phase
- 7 Meßgrößen / 7 measured variables
- Aufschraubbar auf DIN-Schiene / DIN-rail mounted



3-zeiliges LCD-Display (1 x 4-stellig, 2 x 7-stellig) mit Hintergrundbeleuchtung, Balkenanzeige für Stromdarstellung / 3-row LCD-display (1 x 4-digit, 2 x 7-digits) with backlight, bargraph for current representation

LED-Indikator für Integration der Energie (1000 Impulse / kWh) / LED-indicator for integration of energy (1000 pulses / kWh)



Eingangsspezifikationen / input specifications:

Elektrischer Anschluss / electrical connection :

3-Phasen + Nullleiter, 3 Phasen - 3 Leiter, 2 Phasen + Nullleiter, 1 Ph. + Nullleiter / 3-phase - 4-wire, 3-phase - 3-wire, 2-phase - 3-wire, 1-phase - 2-wire

Eingangsspannungsbereich / input voltage range : 11 bis / up to 300V AC (L - N), 19 bis / up to 519V AC (L - L)

Eingangstrombereich nominal / input current range nominal : 5A AC (Min - 11mA, Max - 6A)

Frequenzbereich / frequency range : 45-65Hz

Display Scrolling / display scrolling: Automatisch/manuell/Standard / automatic/manual/default

Leistungsaufnahme / power consumption : 8VA max.

Auflösung / resolution :

für Energie / resolution for energy : 0.01k, 0.1k, 1k, 0.01M, 0.1M, 1M abh. vom CT-Verhältnis x PT-Verhältnis / depending upon CT ratio x PT ratio

für Leistung, Spannung, Strom / for power, voltage, current : Automatische Auflösung / auto resolution

für Leistungsfaktor / for power factor : 0.01

Genauigkeit / accuracy :

Spannung / voltage (L - N / L - L) : ±0,5% v. Vollausschlag / of full scale

Strom / current : ±0,5% v. Vollausschlag / of full scale

Leistungsfaktor / power factor : ±0,01

Frequenz / frequency : ±0,1 für L - N Spannung / for L - N voltage : > 20V, für L - L Spannung / L - L voltage : > 35V

Leistung (Wirk-, Blind-, Scheinleistung) / power (active, reactive, apparent) : 1%

Energie (Wirk-, Blind-, Scheinleistung) / energy (active, reactive, apparent) : Klasse 1 / class 1

Gedächtniserhalt / memory retention : 10 Jahre / years (für Energie / for energy)

Messparameter / measuring parameters :

Spannung (L - L / L - N) / voltage (L - L / L - N) : einzeln / durchschnittlich / individual / average

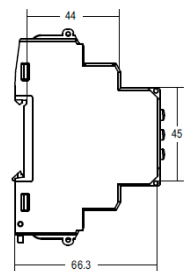
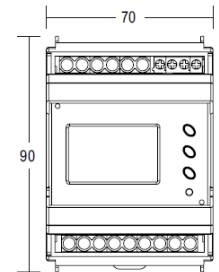
Strom / current : einzeln / durchschnittlich / individual / average

Frequenz, Leistungsfaktor / frequency, power factor : einzeln / Gesamt / individual / total

Wirk-, Blind- und Scheinleistung / active, reactive & apparent power : einzeln / Gesamt / individual / total

Wirk-, Blind- und Scheinleistung / active, reactive & apparent energy : Import / Export

Bedarf (Min / Max) / demand (min/max): Wirkleistung, Min / Max Blindleistung, Max Scheinleistung / min / max active power, min / max reactive power, max apparent power



Ausgangsspezifikationen / output specifications:

Kommunikationsschnittstelle und Protokoll / communication interface and protocol : RS485, MODBUS RTU

Kommunikationsadresse / communication address: 1 - 255, Stoppbits / stop bits : 1 oder / or 2

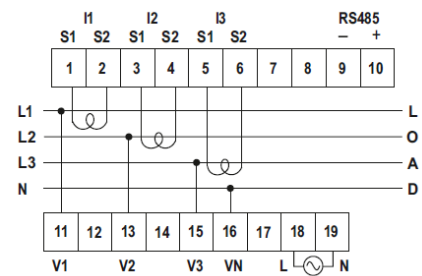
Reaktionszeit / response time: 100ms max. und unabhängig von der Baudrate / max and independent of baud rate

Übertragungsmodus / transmission mode: Halbduplex / half duplex

Übertragungsdistanz maximal / Transmission Distance maximum : 500 m

Übertragungsgeschwindigkeit / transmission speed : 300, 600, 1200, 2400, 4800, 9600, 19200 bps

Paritätsbit / parity bit : Keine, Ungerade, Gerade / None, Odd, Even



Allgemein / general:

Versorgungsspannung / supply voltage : 85 bis / up to 270V AC , 50 / 60 Hz

Kabelgröße / cable size: 0.5 to 2.5 mm²

Anzugsdrehmoment / tightening torque: 0,68 bis 0,79 Nm

CT Primär / primary : 1 / 5A bis / up to 10 kA (programmierbar für jeden Wert / programmable for any value)

CT Sekundär / secondary : 1 / 5A (programmierbar / programmable)

PT Primär / primary : 100V bis / up to 500kV (programmierbar für jeden Wert / programmable for any value)

PT Sekundär / secondary : 100V bis / up to 500V (programmierbar für jeden Wert / programmable for any value)

Betriebstemperatur / operating temperature: -5 to 60°C, rel. Luftfeuchtigkeit (n. kondens.) / rel. humidity(non-cond.) 85%

Lagertemperatur / storage temperature: -20 - 75°C, rel. Luftfeuchtigkeit (n. kondens.) / rel. humidity(non-cond.) 85%

Konformität / compliance: IEC 61000-4-2, IEC 61000-4-4 Level III 2kV, IEC 61000-4-3, IEC 61000-4-5, IEC 61000-4-6, IEC 61000-4-11, CISPR-11, IEC 61326-1

GOGALIGHT MFM-R-C Multifunktionsmessgerät / multifunction meter

Typ	Abmessungen mm	Zertifikat	Gewicht g	ArtNr	€ /Stk.
type	dimensions	certification	weight	part no.	/pc.
MFM-R-C	70 x 90	CE	208	458211	184,00

Preise gültig ab 01.01.2021 exkl. MwSt., freibleibend, Auftragsrabatt auf Anfrage /

prices are valid from 01.01.2021 excl. VAT, subject to change, discounts upon request

sonst. Konditionen siehe www.gogatec.com/AGB.pdf, techn. Änderungen vorbehalten /

terms & conditions can be found on our website: www.gogatec.com/AGB.pdf; error, technical modifications and variations are reserved

- **Echte Effektivwertmessung / true RMS measurement**
- **Austauschbarkeit Skala / scale interchangeability**
- **Nichtlineare Skala / non linear scale**
- **Messerzeiger / knife edge pointer**
- **Graues Lexan-Gehäuse / grey lexan housing**
- **Schalttafeleinbau / panel mounting**

erhältlich in Frontrahmengröße 72 x 72 mm oder 96 x 96 mm /
available in 72 x 72 mm or 96 x 96 mm front bezel size



Zeiger / pointer : Messerzeiger / knife-edge pointer

Zeigerausschlag / pointer deflection : 0 bis / up to 90 °

Skaleneigenschaften / scale characteristics : nicht linear / non linear

Skalenlänge / scale length : VMA-2 : 63mm, VMA-3 : 97mm

Montage / mounting : Schalttafelmontage / panel mount

Betriebstemperatur / operating temperature : 0 - 60°C, rel. Luftfeuchtigkeit (n. kondens.) / rel. humidity(non-cond.) 75%

Lagertemperatur / storage temperature : -20 – 60°C, rel. Luftfeuchtigkeit (n. kondens.) / rel. humidity(non-cond.) 75%

Konformität / compliance : IEC 60051-2, IEC 61000-4-2, IEC 61000-4-4, IEC 61000-4-5, IEC 61000-4-8, IEC 61000-4-11

Zertifikat / certification : CE



Elektrische Spezifikationen / electrical specifications:

Gemessene Parameter / measured parameters: Wechselspannung / AC Voltage

Messspannungsbereich / measuring voltage range: 0 bis / up to 300V / 500V / 600V

Überlastkapazität Dauerhaft / overload capacity continuously: 1,2-fache Nennspannung / 1.2 times rated voltage

Überlastkapazität Kurze Dauer / overload capacity short duration: 2-fache Nennspannung, bis max. 5 Sekunden / 2 times rated voltage, upto max 5 seconds

Leistungsaufnahme / power consumption : Max. 4,5VA

Frequenz / frequency : 50 - 60 Hz

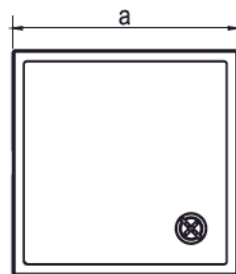
Genauigkeitsklasse / accuracy class : 1,5

Dielektrischer Test / dielectric test : 2 kV AC für 1 Minute / 2 kV AC for 1 minute

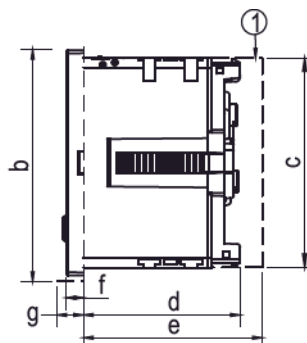
GOGALIGHT VMA Spannungsanzeige analog / voltage display analog

Typ	Spannungsbereich V	Abmessungen mm	Skalenlänge mm	Gewicht g	ArtNr	€ /Stk.
type	voltage range	dimensions	scale length	weight	part no.	/pc.
VMA-2-300	0-300	72 x 72	63	160	458200	15,18
VMA-2-500	0-500	72 x 72	63	160	458202	15,18
VMA-3-300	0-300	96 x 96	97	230	458201	15,18
VMA-3-500	0-500	96 x 96	97	230	458203	15,18
Ecklocher quadratisch / square punch		68 x 68 mm	NETTOPREIS / netprice		128003524	503,00
Ecklocher quadratisch / square punch		92 x 92 mm	NETTOPREIS / netprice		128003526	588,00

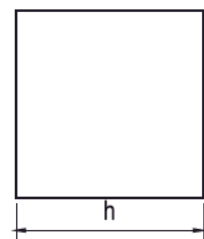
Produkt / product	72x72	96x96
Abmessungen mm / dimensions		
a	72	96
b	75,5	98,50
c	67	90,50
d	50	50
e	60	60
f	5,50	5,50
g	8	8
h	68	92



Frontrahmen / front bezel



Seitenansicht / side view



Schalttafelauausschnitt / panel cutout

Optionales Zubehör / optional parts:

1 – Abdeckung rückseitig / back cover

Preise gültig ab 01.01.2021 exkl. MwSt., freibleibend, Auftragsrabatt auf Anfrage (ausgenommen NETTOPREISE bei Werkzeugen) /

prices are valid from 01.01.2021 excl. VAT, subject to change, discounts upon request (excluding NET PRICES for tools)

sonst. Konditionen siehe www.gogatec.com/AGB.pdf, techn. Änderungen vorbehalten /

terms & conditions can be found on our website: www.gogatec.com/AGB.pdf; error, technical modifications and variations are reserved

- **Echte Effektivwertmessung / true RMS measurement**
- **Austauschbarkeit Skala / scale interchangeability**
- **Nichtlineare Skala / non linear scale**
- **Messerzeiger / knife edge pointer**
- **Graues Lexan-Gehäuse / grey lexan housing**
- **Schalttafeleinbau / panel mounting**



erhältlich in Frontrahmengröße 72 x 72 mm oder 96 x 96 mm / available in 72 x 72 mm or 96 x 96 mm front bezel size

Zeiger / pointer : Messerzeiger / knife-edge pointer

Zeigerausschlag / Pointer Deflection : 0 bis / up to 90 °

Skaleneigenschaften / scale characteristics : nicht linear / non linear

Skalenlänge / scale length : AMA-2 : 63mm, AMA-3 : 97mm

Montage / mounting : Schalttafelmontage / panel mount

Betriebstemperatur / operating temperature : 0 - 60°C, rel. Luftfeuchtigkeit (n. kondens.) / rel. humidity(non-cond.) 75%

Lagertemperatur / storage temperature : -20 - 60°C, rel. Luftfeuchtigkeit (n. kondens.) / rel. humidity(non-cond.) 75%

Konformität / compliance: IEC 60051-2, IEC 61000-4-2, IEC 61000-4-4, IEC 61000-4-5, IEC 61000-4-8, IEC 61000-4-11

Zertifikat / certification: CE

Elektrische Spezifikationen / electrical specifications :

Gemessene Parameter / measured parameters : Wechselstrom / AC current

Messstrombereich / measuring voltage range : 0 - 5 A (CT sekundär / secondary),

Skalenunterdrückung / suppress scale 0 - 5A / 30A (CT sekundär / secondary)

Überlastkapazität Dauerhaft / overload capacity continuously : 1,2-facher Nennstrom / 1.2 times rated current

Überlastkapazität Kurze Dauer / overload capacity short duration : 10-facher Nennstrom, bis max. 5 Sekunden / 10 times rated current, upto max 5 seconds

Leistungsaufnahme / power consumption : Max. 0,8 VA

Frequenz / frequency : 50 - 60 Hz

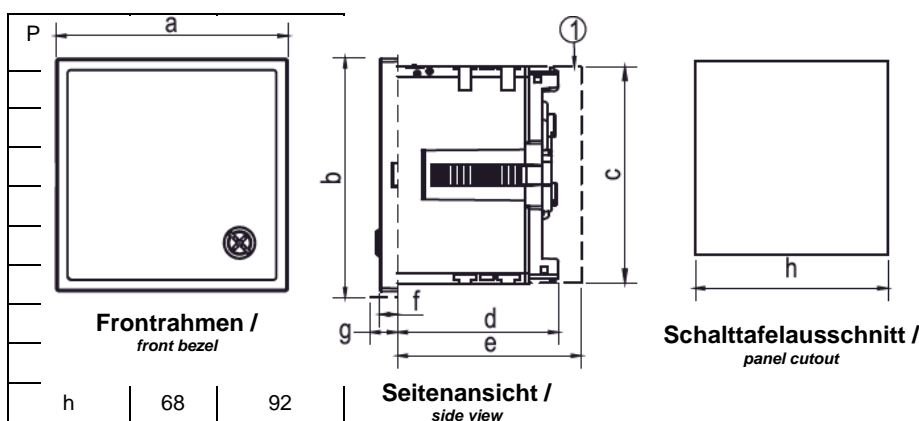
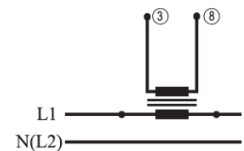
Genauigkeitsklasse / accuracy class : 1,5

Dielektrischer Test / dielectric test : 2 kV AC für 1 Minute / 2 kV AC for 1 minute

Messbereichsüberschreitung / over range : 6-facher Nennstrom (für Skalenunterdrückung) / 6 times nominal current (for suppress scale)

GOGALIGHT AMA Stromanzeige analog / current display analog

Typ	Abmessungen mm	Skalenlänge mm	Gewicht g	ArtNr	€/Stk.
type	dimensions	scale length	weight	part no.	/pc.
AMA-2	72 x 72	63	160	458205	17,86
AMA-3	96 x 96	97	220	458206	17,86
Ecklocher quadratisch / square punch	68 x 68 mm	NETTOPREIS / netprice		128003524	503,00
Ecklocher quadratisch / square punch	92 x 92 mm	NETTOPREIS / netprice		128003526	588,00



Optionales Zubehör / optional parts:

1 – Abdeckung rückseitig / back cover

Andere Skalenscheiben (30 – 5000A) auf Anfrage erhältlich / other scale dial plates (30 – 5000A) available on request

Preise gültig ab 01.01.2021 exkl. MwSt., freibleibend, Auftragsrabatt auf Anfrage (ausgenommen NETTOPREISE bei Werkzeugen) / prices are valid from 01.01.2021 excl. VAT, subject to change, discounts upon request (excluding NET PRICES for tools)

sonst. Konditionen siehe www.gogatec.com/AGB.pdf, techn. Änderungen vorbehalten / terms & conditions can be found on our website: www.gogatec.com/AGB.pdf; error, technical modifications and variations are reserved

GOGAFACE SPCT Stromwandler / current transformer

- verwendbar mit verschiedensten Stromschienen / use with different bus bars
- für Schalttafel- oder Hutschienenmontage / panel or DIN rail mountable
- Genauigkeitsklasse 0.5 bis 5 / accuracy class 0.5 to 5

Eingangs-/Ausgangsspezifikationen / input / output specifications :

Bemessungsstrom primär / rated current primary : 30A to 4000A

Bemessungsstrom sekundär / rated current secondary : 5A

Technische Daten / technical specifications :

Bemessungsleistung / rated burden : 1VA - 15VA

Genauigkeitsklasse / class of accuracy : 0,5 - 5

Thermischer Nennstrom-Dauerbetrieb (I_{ctn}) / thermal nominal continuous (I_{ctn}) : 120% des Nennstroms / of rated current

Thermischer Kurzschlussstrom (I_{th}) / thermal short circuit current (I_{th}) : $I_{th} = 60 \times I_n$ für 1 sek. / $I_{th} = 60 \times I_n$ for 1 sec

Instrumentensicherheitsfaktor / instrument security factor : FS <5

Isolationsklasse / isolation class : E (120°C max.)

Maximale Betriebsspannung (U_m) / max. operating voltage : 720V max.

Isolationsprüfspannung / isolation test voltage : 3kV AC 1 min.

Nennfrequenz / nominal rated frequency : 50Hz - 60Hz

Umgebungsspezifikationen / environmental specifications :

Umgebungstemperatur / ambient temperature : 0 to 50°C, rel. Luftfeuchtigkeit (n. kondens.) / rel. humidity (non-cond.) < 95%

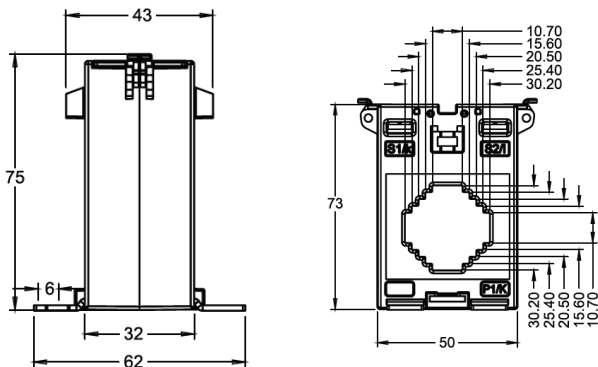
Lagertemperatur / storage temperature : -5 – 50°C, rel. Luftfeuchtigkeit (n. kondens.) / rel. humidity (non-cond.) < 95%

Montageart / mounting : Schalttafel- oder Hutschienenmontage / panel or DIN rail mount

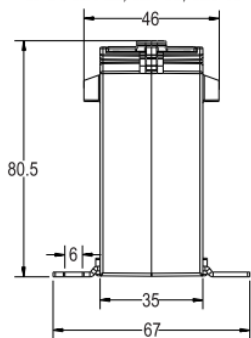
Gültige Norm / applicable standard : IEC 61869 - 2



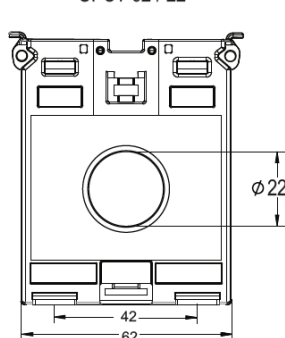
Abmessungen / dimensions :



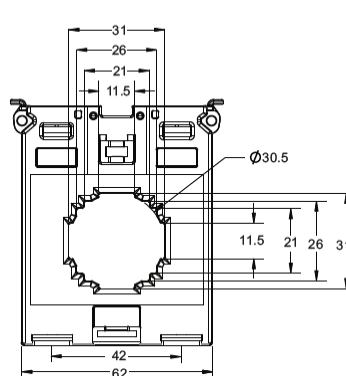
SPCT-62 / 22, 62 / 30, 62 / 40



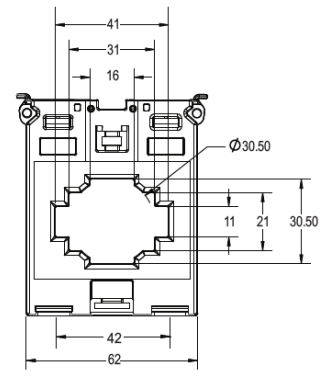
SPCT-62 / 22



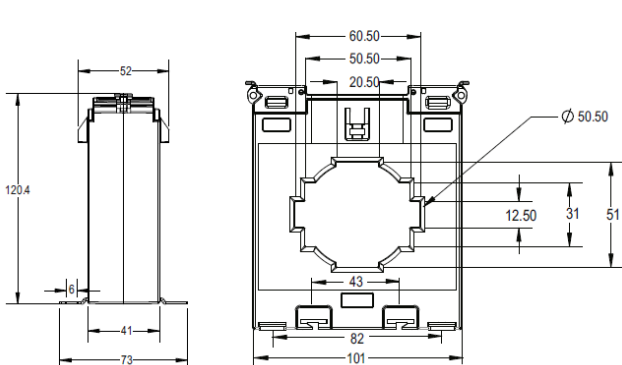
SPCT-62 / 30



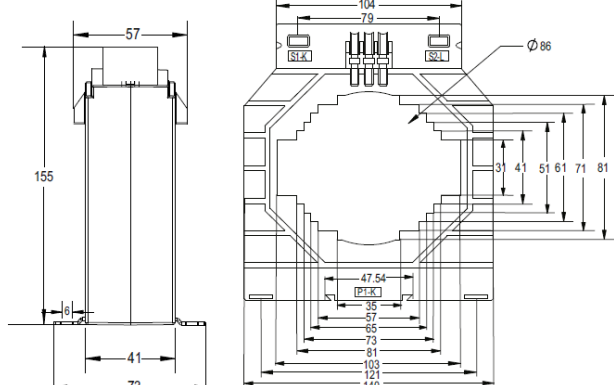
SPCT-62 / 40



SPCT-100 / 60



SPCT-140 / 100



GOGAFACE SPCT Stromwandler / current transformer

Typ	Primärstrom max. A	Sekundärstrom max. A	Last VA	Genauigkeits- klasse	Innen- öffnung mm	ArtNr	€ /Stk.
<i>type</i>	<i>primary current</i>	<i>secondary current</i>	<i>burden</i>	<i>accuracy class</i>	<i>wire aperture</i>	<i>part no.</i>	<i>/pc.</i>
SPCT-100-40x10-1	100	5	1	1	40x10	413200	11,35
SPCT-125-40x10-1	125	5	1	1	40x10	413201	11,35
SPCT-150-40x10-3	150	5	3	1	40x10	413202	13,69
SPCT-160-40x10-1.5	160	5	1.5	1	40x10	413203	11,38
SPCT-200-40x10-2.5	200	5	2.5	0.5	40x10	413204	11,35
SPCT-200-40x10-3	200	5	3	1	40x10	413205	12,54
SPCT-250-40x10-2.5	250	5	2.5	0.5	40x10	413206	11,35
SPCT-250-40x10-3	250	5	3	1	40x10	413207	11,35
SPCT-300-40x10-3	300	5	3	0.5	40x10	413208	11,35
SPCT-400-40x10-3.75	400	5	3.75	0.5	40x10	413209	12,11
SPCT-500-60x12-5	500	5	5	1	60x12	413210	16,84
SPCT-600-60x12-5	600	5	5	0.5	60x12	413211	20,36
SPCT-600-60x12-7.5	600	5	7.5	1	60x12	413212	20,36
SPCT-800-60x12-10	800	5	10	0.5	60x12	413213	22,70
SPCT-800-100x30-15	800	5	15	0.5	100x30	413216	28,30
SPCT-1000-60x12-15	1000	5	15	0.5	60x12	413214	24,67
SPCT-1000-100x30-15	1000	5	15	0.5	100x30	413217	30,16
SPCT-1200-60x12-15	1200	5	15	0.5	60x12	413215	27,01
SPCT-1200-100x30-15	1200	5	15	0.5	100x30	413218	31,32
SPCT-1250-100x30-15	1250	5	15	0.5	100x30	413219	32,08
SPCT-1500-100x30-15	1500	5	15	0.5	100x30	413220	33,65
SPCT-1600-100x30-15	1600	5	15	0.5	100x30	413221	34,47
SPCT-2000-100x30-15	2000	5	15	0.5	100x30	413222	37,60
SPCT-2500-100x30-15	2500	5	15	0.5	100x30	413223	41,51
SPCT-3000-100x30-15	3000	5	15	0.5	100x30	413224	45,40
SPCT-3500-100x30-15	3500	5	15	0.5	100x30	413225	44,97
SPCT-4000-100x30-15	4000	5	15	0.5	100x30	413226	48,55

Andere Typen auf Anfrage erhältlich / other types available on request

Preise gültig ab 01.01.2021 exkl. MwSt., freibleibend, Auftragsrabatt auf Anfrage /

prices are valid from 01.01.2021 excl. VAT, subject to change, discounts upon request

sonst. Konditionen siehe www.gogatec.com/AGB.pdf, techn. Änderungen vorbehalten /

terms & conditions can be found on our website: www.gogatec.com/AGB.pdf; error, technical modifications and variations are reserved