

# Ex LED-Signalturm für Zone 2 & 22 / Ex LED-signal tower for zone 2& 22

Die EX-geschützten Signaltürme haben sehr helle und energieeffiziente Leuchtdioden. Die Kombination von vertikal- und horizontal geschliffenen Linsen sowie das Doppelreflektionssystem garantieren eine sehr gute Sichtbarkeit des Turms. Die Linsen und der Grundkörper sind aus synthetisch hergestellten Materialien, welche sehr gut gegen raue Umwelteinflüsse geeignet sind. /

The EX-protected signal towers have very bright and energy-efficient light-emitting diodes. The combination of vertical and horizontal ground lenses and the double reflector system ensure a very good visibility of the tower. The lenses and the body are made of synthetic materials, which are very well suited to harsh environmental influences.

Durchmesser / diameter: 40mm

Temperaturbereich / temperature range: -30°C - +60°C

Geeignet für / suitable for: Zone 2&22, gemäß ATEX / according to ATEX

Schutzart / protection grade: IP65 gemäß EN60529 / IP65 according to EN60529

Farben / colours: rot, orange, grün, blau, klar / red, orange, green, blue, clear

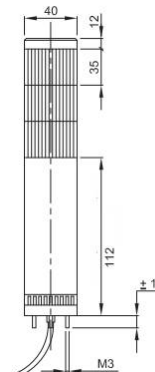
LED-Signalstrom / LED-signal current: rot/orange: 30mA / red/orange: 30mA; grün/blau/klar: 25mA / green/blue/clear: 25mA

Summer Einschaltstrom / buzzer inrush current: 250mA

Summer Signalstrom / buzzer signal current: 40mA

Kabel / cable: 3 m, 8mm Durchmesser / diameter

Zulassung / approvals: Ex II 3GD, Ex nA II T4, Ex tD A22 IP65 T85°C



Direkt- oder Wandmontage / direct or wall mounting

2 verschiedene Sockel: Dauerlicht & Dauerlicht/Blinklicht + 2 Alarme /

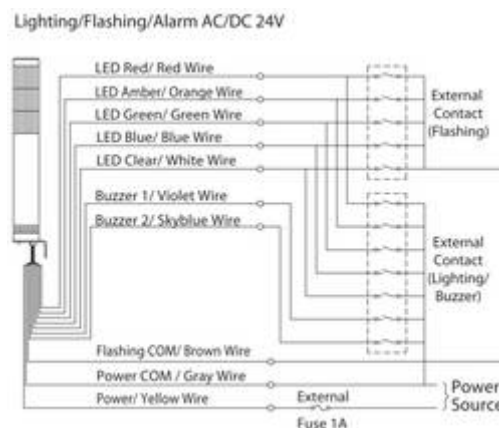
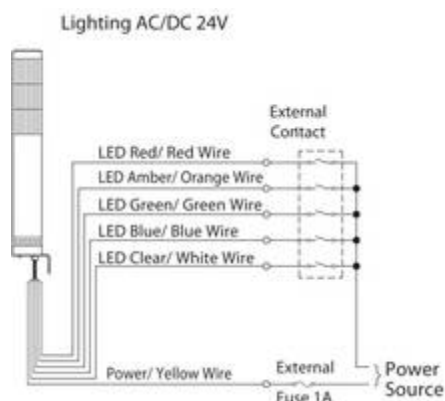
2 different bases: continuous light & steady / flashing alarms + 2

## GOGALIGHT LED-Signalturm SS-2-EX – Ø 40mm / LED signal tower

Typ type	Signal Netzspannung V signal line voltage	m. Alarm & Blinklicht w. alarm & blinking light	Farbe colour	ArtNr	€/Stk. /pc.
SS-2-EX-24-R	24VAC/DC	nein / no	R	43-AR-070-011/1-R	625,00
SS-2-EX-24-RY		nein / no	R-Y	43-AR-070-011/2-RY	a.A.
SS-2-EX-24-RYG		nein / no	R-Y-G	43-AR-070-011/3-RYG	738,00
SS-2-EX-24-RYGB		nein / no	R-Y-G-B	43-AR-070-011/4-RYGB	841,00
SS-2-EX-24-RYGBC		nein / no	R-Y-G-B-C	43-AR-070-011/5-RYGBC	1.017,00
SS-2-EX-24-R		ja / yes	R	43-AR-070-021/1-R	763,00
SS-2-EX-24-RY		ja / yes	R-Y	43-AR-070-021/2-RY	a.A.
SS-2-EX-24-RYG		ja / yes	R-Y-G	43-AR-070-021/3-RYG	874,00
SS-2-EX-24-RYGB		ja / yes	R-Y-G-B	43-AR-070-021/4-RYGB	980,00
SS-2-EX-24-RYGBC		ja / yes	R-Y-G-B-C	43-AR-070-021/5-RYGBC	1.155,00

a.A. = auf Anfrage / upon request

R = rot / red, Y = gelb / yellow, G = grün / green, B = blau / blue, C = transparent / clear



Preise gültig ab 01.01.2018 exkl. MwSt., freibleibend, Auftragsrabatt auf Anfrage /

prices are valid from 01.01.2018 excl. VAT, subject to change, discounts upon request

sonst. Konditionen siehe [www.gogatec.com/AGB.pdf](http://www.gogatec.com/AGB.pdf), techn. Änderungen vorbehalten /

terms & conditions can be found on our website: [www.gogatec.com/AGB.pdf](http://www.gogatec.com/AGB.pdf); error, technical modifications and variations are reserved

Die EX-geschützten Signaltürme haben sehr helle und energieeffiziente Leuchtdioden. Die Kombination von vertikal- und horizontal geschliffenen Linsen sowie das Doppelreflektionssystem garantieren eine sehr gute Sichtbarkeit des Turms. Die Linsen und der Grundkörper sind aus synthetisch hergestellten Materialien, welche sehr gut gegen raue Umwelteinflüsse geeignet sind. /

The EX-protected signal towers have very bright and energy-efficient light-emitting diodes. The combination of vertical and horizontal ground lenses and the double reflector system ensure a very good visibility of the tower. The lenses and the body are made of synthetic materials, which are very well suited to harsh environmental influences.

Durchmesser / diameter: 60mm

Temperaturbereich / temperature range: -20°C - +40°C

Geeignet für / suitable for: Zone 2&22, gemäß ATEX / according to ATEX

Schutzart / protection grade: IP65 gemäß EN60529 / IP65 according to EN60529

Farben / colours: rot, orange, grün, blau, klar / red, orange, green, blue, clear

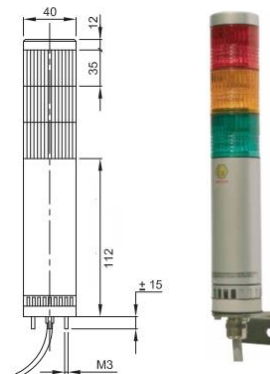
LED-Signalstrom / LED-signal current: rot/orange: 50mA / red/orange: 50mA; grün/blau/klar: 40mA / green/blue/clear: 40mA

Summer Einschaltstrom / buzzer inrush current: 250mA

Summer Signalstrom / buzzer signal current: 40mA

Kabel / cable: 3 m, 8mm Durchmesser / diameter

Zulassung / approvals: Ex II 3GD, Ex nA II T4, Ex tD A22 IP65 T85°C



Direkt- oder Wandmontage / direct or wall mounting

2 verschiedene Sockel: Dauerlicht & Dauerlicht/Blinklicht + 2 Alarme /

2 different bases: continuous light & steady / flashing alarms + 2

Explosionssicher gegen Gas und Staub / explosion proof against gas and dust

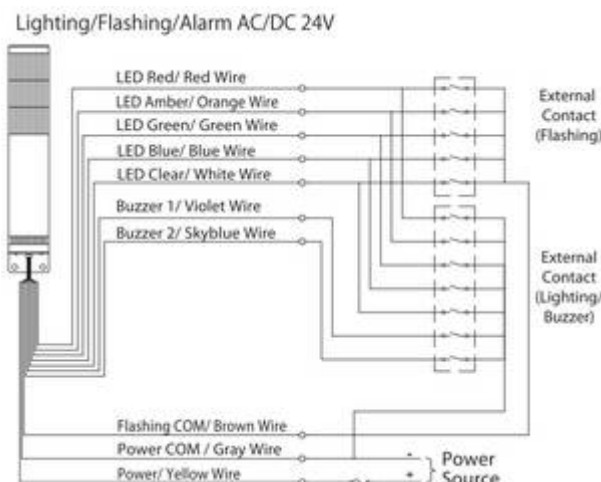
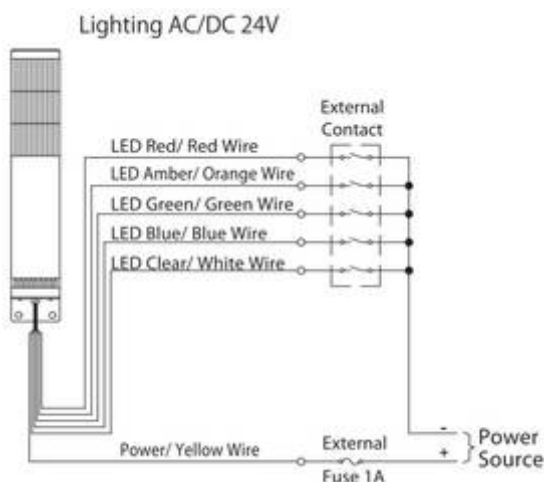
Linse mit verschiedenen Farben / lenses with different colors

## EX-LED-Signalturm SS-EX – Ø 60mm

Typ type	Signal Netzspannung V signal line voltage	m. Alarm & Blinklicht w. alarm & blinking light	Farbe colour	ArtNr	€/Stk. €/pc.
SS-EX-24-RG	24VAC/DC	nein / no	R-G	43-AR-078-011/2-RG	728,00
SS-EX-24-RY	24VAC/DC	nein / no	R-Y	43-AR-078-011/2-RY	728,00
SS-EX-24-RYG	24VAC/DC	nein / no	R-Y-G	43-AR-078-011/3-RYG	795,00
SS-EX-24-RRGB	24VAC/DC	nein / no	R-R-G-B	43-AR-078-011/4-RRGB	935,00
SS-EX-24-RRYG	24VAC/DC	nein / no	R-R-Y-G	43-AR-078-011/4-RRYG	935,00
SS-EX-24-RYGB	24VAC/DC	nein / no	R-Y-G-B	43-AR-078-011/4-RYGB	935,00
SS-EX-24-RYGB	24VAC/DC	ja / yes	R-Y-G-B	43-AR-078-021/4-RYGB	1.042,00
SS-EX-230-Y	230VDC	nein / no	Y	43-AR-078-213/1-Y	1.342,00
SS-EX-230-YY	230VDC	nein / no	Y-Y	43-AR-078-213/2-YY	1.410,00
SS-EX-230-YA	230VDC	ja / yes	Y	43-AR-078-223/1-Y	a.A.

a.A. = auf Anfrage / upon request

R = rot / red, Y = gelb / yellow, G = grün / green, B = blau / blue, C = transparent / clear



Preise gültig ab 01.01.2018 exkl. MwSt., freibleibend, Auftragsrabatt auf Anfrage /

prices are valid from 01.01.2018 excl. VAT, subject to change, discounts upon request

sonst. Konditionen siehe [www.gogatec.com/AGB.pdf](http://www.gogatec.com/AGB.pdf), techn. Änderungen vorbehalten /

terms & conditions can be found on our website: [www.gogatec.com/AGB.pdf](http://www.gogatec.com/AGB.pdf); error, technical modifications and variations are reserved