

GOGACON MULTIFLEX FCEN Schutzschlauch / cable conduit

Multiflex FCEN ist ein sehr flexibler, vielfältig einsetzbarer Schutzschlauch aus galvanisiertem Stahl. Seine Einsatzbereiche sind sehr umfangreich. In der Bahntechnik wird er für den Kabelschutz in Flur-, Decken- und Wandverkabelungen, Fahrgastüberwachungs-, Informations- und Türschließsystemen eingesetzt. Die robuste Konstruktion aus galvanisiertem Stahl befähigt den Schlauch zum Kabelschutz in Bahnstationen die einen besonderen Schutz vor Nagetieren und Vandalismus erfordern. / Multiflex FCEN is a galvanised steel square locked conduit. This general purpose conduit is very flexible and has many applications in industrial applications, construction, underfloor wiring systems, industrial machines. Since FCEN is a conduit without a plastic cover, it is inherently fire retardant and is a good solution for tunnel, rail and underground applications, in situations where a high IP rating is not required. Type FCEN meets the requirements set for London Underground LUL 1-085 and EN45545.



Material / material : Verzinktes Stahlband, Einhakprofil / Galvanised steel core, square-locked.

Schutzart / protection grade: IP 40

Temperaturbereich / temperature range : -55°C - +300 °C

Farbe / color : Metall / metal

Druckfestigkeit / compression resistance : 4 (1250N)

Schlagfestigkeit / impact resistance : 4 (6J)

Zugfestigkeit / tensile strength : 4 (1000N)

Spezielle Prüfzeichen / specifics:

Da der FCEN Schlauch keine Ummantelung hat, ist dieser Schlauch unter Berücksichtigung folgender Standards verwendbar. / Because the FCEN conduit hose has no cover the flame properties according the following standards are valid :

- EN 45545-2 (2013): R22 (interior equipment) class HL1, HL2 und HL3. R23 (exterior equipment) class HL1, HL2 und HL3.
- BS 6853 (1999), Tabelle / table 7 (Interior) Category 1a, 1b und II vehicle, Tabelle / table 8 (Exterior) Category 1a, 1b und II vehicle.
- London Underground LUL 1-085 (2011), Tabelle / table 3 : Extensive a. grouped usage. Tabelle / table 4 : Limited a. dispersed usage

Nenn- weite Zoll size	Durchmesser		Biegeradius /bending radius		Gewicht kg/m weight	VPE m PU	ArtNr part no.	€ /m /m
	Innen mm inner Ø	Außen mm outer Ø	statisch mm static	dynamisch mm dynamic				
10	7	9	20	30	0,1	50	79-370.010.5	3,11
12	10	13	30	45	0,15	25	79-370.012.2	3,24
16	13,0	16,0	45	60	0,20	10	79-370.016.1	4,17
20	17,0	20,5	50	70	0,26	10	79-370.020.1	5,02
25	21,2	25,0	60	80	0,30	10	79-370.025.1	7,27
32	28,1	32,0	70	90	0,42	10	79-370.032.1	9,83
40	37,7	43,0	90	120	0,60	10	79-370.040.1	14,36
50	48,4	54,0	110	140	0,90	10	79-370.050.1	20,81

Andere VPE auf Anfrage erhältlich / other PU on request

Preise gültig ab 01.01.2018 exkl. MwSt., freibleibend, Auftragsrabatt auf Anfrage / prices are valid from 01.01.2018 excl. VAT, subject to change, discounts upon request
sonst. Konditionen siehe www.gogatec.com/AGB.pdf, techn. Änderungen vorbehalten / terms & conditions can be found on our website: www.gogatec.com/AGB.pdf; error, technical modifications and variations are reserved

Verschraubungen passend zu / cable-glands suitable for FCEN Schutzschlauch / protection conduit

Material Gehäuse, Überwurfmutter, Einschraubhülse, Klemmring / material body, counter nut, ferrule, clamping ring : Messing vernickelt / nickelpl. brass

Material Einschraubhülse / material ferrule : Messing vernickelt / passivated brass

Material O-Ring / material O-ring: NBR Gummi / NBR rubber

Schutzart / protection grade: IP 40

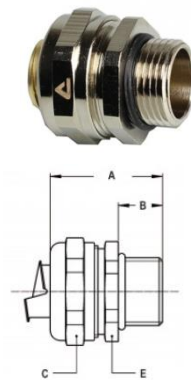
Temperaturbereich / temperature range : -55°C - +260 °C

Farbe / color : Metall / metal

Spezielle Prüfzeichen / specifics: Die Kabel-Schlauch-Verschraubungen sind ausgerüstet mit dem Dichtungsgummi aus flammhemmenden VO-freigegeben EPDM Material nach HL 1, HL 2 und HL 3 laut der EN 45545-2, R22 und R 23. / *The cable-hose fittings have clamping rubbers from flame retardant VO-rated EPDM and are HL 1, HL 2 and HL 3 according EN 45545-2, R22 and R23*

**GOGACON Compact Verschraubung, Messing vernickelt, incl. Einschraubset /
fitting, compact brass nickel-plated, incl. connection set**

Gewinde ISO thread	Schlauch NW Zoll conduit size	Min. Innen Ø mm min. inner Ø	Abmessungen mm dimensions					VPE PU	Gewicht kg weight	Artikel Nr. part no.	€/Stk. /pc.
			A	B	C	D	E				
M16 x 1,5	12	8,3	30	10	26	-	24	10	0,042	79-712.015.3	6,64
M20 x 1,5	12	8,3	30	10	26	-	24	10	0,044	79-712.014.3	7,00
M16 x 1,5	16	11,2	30	10	26	-	24	10	0,042	79-712.016.3	5,39
M20 x 1,5	16	11,2	30	10	26	-	24	10	0,044	79-712.017.3	5,77
M20 x 1,5	20	15,2	32	10	29	-	27	10	0,050	79-712.020.3	6,16
M25 x 1,5	25	19,2	33	10	35	-	33	5	0,074	79-712.025.3	9,14
M32 x 1,5	32	25,9	36	12	45	-	44	5	0,139	79-712.032.3	15,25



**GOGACON Einschraubset, Messing vernickelt /
connection set, brass nickel-plated**

Schlauch NW conduit size	Min. Innen Ø mm min. inner Ø	Verschraubungs-Gewinde			VPE PU	Gewicht kg weight	Artikel Nr. part no.	€/Stk. /pc.
		ISO	PG	NPT				
12	8,3	M16 x 1,5	Pg 11	1/2" NPT	10	0,018	79-817.112.0	2,46
16	11,2	M16 x 1,5	Pg 11	1/2" NPT	10	0,022	79-817.116.0	2,46
20	15,2	M20 x 1,5	Pg 16	1/2" NPT	10	0,026	79-817.120.0	2,82
25	19,2	M25 x 1,5	Pg 21	3/4" NPT	5	0,038	79-817.125.0	4,14
32	25,9	M32 x 1,5	Pg 29	1" NPT	5	0,042	79-817.132.0	5,96



Preise gültig ab 01.01.2018 exkl. MwSt., freibleibend, Auftragsrabatt auf Anfrage /

prices are valid from 01.01.2018 excl. VAT, subject to change, discounts upon request

sonst. Konditionen siehe www.gogatec.com/AGB.pdf, techn. Änderungen vorbehalten /

terms & conditions can be found on our website: www.gogatec.com/AGB.pdf; error, technical modifications and variations are reserved

GOGACON Kabel-Schlauch Verschraubung, Compact, incl. Einschraubset /
cable-hose gland, compact, nickel plated brass, incl. connection set

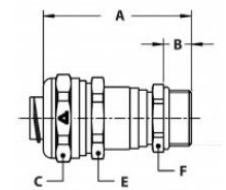
Dichtungsgummi aus flammhemmenden V0-freigegeben EPDM Material nach HL 1, HL 2 und HL 3 laut der EN 45545-2, R22 und R 23. / *clamping rubbers are from flame retardant V0-rated EPDM and HL 1, HL 2 and HL 3 according EN 45545-2, R22 and R23*

Material Dichtungsgummi: / *material clamping rubber:* EPDM

Schutzart / *protection grade:* IP 68 am Anschlussgehäuse / *at the switchbox*

Temperaturbereich / *temperature range* : -55°C - +260 °C

Gewinde ISO thread	Schlauch NW conduit size	Klemmbereich mm clamping range	Abmessungen mm dimensions						VPE PU	Gewicht kg weight	Artikel Nr. part no.	€/Stk. /pc.
			A	B	C	E	F					
M16 x 1,5	12	4,0 - 8,3	50	10	26	24	18	10	0,071	79-712.715.3	15,43	
M20 x 1,5	12	4,0 - 8,3	50	10	26	24	22	10	0,077	79-712.714.3	16,44	
M16 x 1,5	16	4,0 - 9,5	50	10	26	24	18	10	0,071	79-712.716.3	14,70	
M20 x 1,5	16	4,0 - 9,5	50	10	26	24	22	10	0,077	79-712.717.3	15,57	
M20 x 1,5	20	6,0 - 13,0	53	10	29	27	22	10	0,082	79-712.720.3	15,98	
M25 x 1,5	20	6,0 - 13,0	54	10	29	27	27	5	0,096	79-712.722.3	18,74	
M25 x 1,5	25	10,0 - 18,0	56	10	35	33	27	5	0,125	79-712.725.3	26,38	
M32 x 1,5	25	10,0 - 18,0	58	12	35	33	35	5	0,158	79-712.728.3	28,27	
M32 x 1,5	32	16,0 - 25,0	61	12	45	42	35	5	0,225	79-712.732.3	40,19	
M40 x 1,5	32	16,0 - 25,0	63	13	45	42	43	2	0,267	79-712.735.3	47,57	



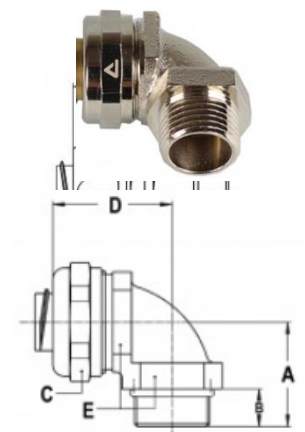
GOGACON drehbare Verschraubung, Messing vernickelt, incl. Einschraubset /
swivel fitting, nickel plated brass, incl. connection set

Gewinde ISO thread	Schlauch NW conduit size	Min. Innen Ø mm min. inner Ø	Abmessungen mm dimensions						VPE PU	Gewicht kg weight	Artikel Nr. part no.	€/Stk. /pc.
			A	B	C	E	F					
M16 x 1,5	12	8,3	48	10	26	24	21	10	0,081	79-813.015.3	11,76	
M16 x 1,5	16	10,7	48	10	26	24	21	10	0,081	79-813.016.3	10,97	
M20 x 1,5	20	13,9	49	10	29	27	25	10	0,102	79-813.020.3	12,43	
M25 x 1,5	25	17,4	49	10	35	33	31	5	0,138	79-813.025.3	16,27	
M32 x 1,5	32	23,4	55	12	45	42	38	5	0,325	79-813.032.3	27,65	



GOGACON 90° Verschraubung, Messing vernickelt, incl. Einschraubset /
fitting, nickel plated brass, incl. connection set

Gewinde ISO thread	Schlauch NW conduit size	Min. Innen Ø mm min. inner Ø	Abmessungen mm dimensions						VPE PU	Gewicht kg weight	Artikel Nr. part no.	€/Stk. /pc.
			A	B	C	D	E					
M16 x 1,5	12	8,3	26	10	26	31	22	10	0,070	79-712.915.3	8,95	
M20 x 1,5	12	8,3	26	10	26	32	24	10	0,072	79-712.914.3	11,25	
M16 x 1,5	16	11,2	26	10	26	31	22	10	0,070	79-712.916.3	8,70	
M20 x 1,5	16	11,2	26	10	26	32	24	10	0,072	79-712.917.3	10,01	
M20 x 1,5	20	15,2	28	10	29	34	27	10	0,084	79-712.920.3	10,27	
M25 x 1,5	25	19,2	32	10	35	40	33	5	0,175	79-712.925.3	15,78	
M32 x 1,5	32	25,9	40	12	45	49	42	5	0,294	79-712.932.3	29,03	



Preise gültig ab 01.01.2018 exkl. MwSt., freibleibend, Auftragsrabatt auf Anfrage /

prices are valid from 01.01.2018 excl. VAT, subject to change, discounts upon request

sonst. Konditionen siehe www.gogatec.com/AGB.pdf, techn. Änderungen vorbehalten /

terms & conditions can be found on our website: www.gogatec.com/AGB.pdf; error, technical modifications and variations are reserved