

GOGAFACE RPE 6 Relaisbausteine mit zwangsgeführten Kontakten
/ relais-module with forcibly guided contacts

Aufschnappbare Bausteine mit Relais mit zwangsgeführten Kontakten
/ snapable module with forcibly guided contacts

Normen / standards:

18-716300 + 18-716301 + 18-716302 + 18-716364: EN 50155:2007-07, EN 50121-3-2:2006-7, EN 50124-1:2001-03, EN 61373:2010-09
18-716303 + 18-716305 + 18-716306 + 18-716375 + 18-814007.0110
EN 50155:2007-07, EN 50121-3-2:2006-7, EN 50124-1:2001-03, EN 61373:2010-09, **EN 45545-2**

EN 50155:2007-07, EN 50121-3-2:2006-7, EN 50124-1:2001-03, EN 61373:2010-09

Anschlussart / terminals: Federzuganschluss eindrätig
und feindrätig 0,08 – 2,5 mm2

Arbeits-Temperaturbereich / temperature range: -40°C +70°C

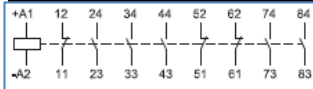
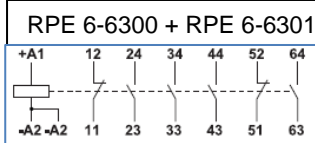
Anmerkungen / notice: Bei den genannten Leistungsangaben handelt es sich um Nenndaten der verwendeten Bauteile. Um einer thermischen Überlastung vorzubeugen, kann ein Derating erforderlich werden. Induktive Lasten müssen mit einem geeigneten Entstörglied beschaltet sein. Nach einmaliger Benutzung des Bausteins über der Leistungsgrenze der Hartvergoldung kann der Baustein nicht mehr im Schaltbereich unterhalb der Leistungsgrenze eingesetzt werden.



Bezeichnung	Spannung	Kontakte	Spannung	Schaltleistung	Abmessungen	Gewicht	Art.Nr.	€
identification	voltage	contacts	voltage	power	dimensions	weight	part no.	/Stk.
RPE 6-6300	24 V DC	4 S + 2 Ö	250 V AC/DC / 6 A	1500 VA / 50 W	65 x 77 x 56 mm	0,098	18-716300	a.A.
RPE 6-6301	110 V DC	4 S + 2 Ö	250 V AC/DC / 6 A	1500 VA / 50 W	65 x 77 x 56 mm	0,098	18-716301	a.A.
RPE 6-6302	24 V DC	5 S + 3 Ö	250 V AC/DC / 6 A	1500 VA / 50 W	90 x 77 x 56 mm	0,150	18-716302	222,00
RPE 6-6303	110 V DC	5 S + 3 Ö	250 V AC/DC / 6 A	1500 VA / 50 W	90 x 77 x 56 mm	0,150	18-716303	a.A.
RPE 6-6305	110 V DC	2 x 4S+4Ö	150 V AC/DC / 5 A	750 VA / 50 W	92 x 111 x 56 mm	0,290	18-716305	536,00
RPE 6-6306	24 V DC	2 x 4S+4Ö	150 V AC/DC / 5 A	750 VA / 50 W	92 x 111 x 56 mm	0,290	18-716306	495,00
RPE 6-6364	110 V DC	2 S + 1 Ö	250 V AC/DC / 6 A	1500 VA / 50 W	41 x 77 x 57 mm	0,075	18-716364	121,00
RPE 6-6375	24 V DC	2 x 6S+2Ö	150 V AC/DC / 5 A	750 VA / 50 W	92 x 111 x 56 mm	0,290	18-716375	506,00
RPE-4007	110 V DC	2 x 7S+1Ö	150 V AC/DC / 5 A	750 VA / 50 W	92 x 111 x 56 mm	0,290	18-814007.0110	519,00

a.A. Preis auf Anfrage / upon request

RPE 6-6302 + RPE 6-6303



Eingangsspannungen / Nennstrom
24 V 16,8 – 30,0 V DC, 35 mA bis 49 mA
110 V 77,0 – 137,5 V DC, 114 mA

LED gelb, Dioden siehe Schaltbild
Schaltspannung min. 5 V AC/DC / max. 250 V AC/DC
Schaltstrom min./max. 0,01 / 6 A AC/DC
und siehe Derating

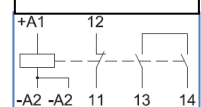
Kontakte AgSnO₂ + 0,2µm Au
zwangsgeführt gemäß EN 50205 Anwendungstyp A)
Luft- und Kriechstrecken zwischen Spule und Ausgangsseite
>4 mm bis 10 mm je nach Baustein (sichere Trennung)
Kurzschlussfestigkeit 1000 A

SCP10 A Funktionsklasse gG (Vorsicherung)
Isolationsspannung 150 bis 600 V AC/DC je nach Baustein
zwischen Spule und Ausgang und zwischen den

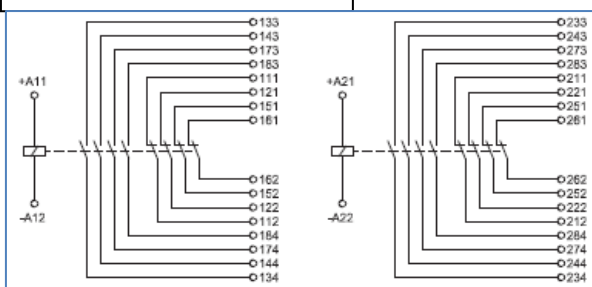
Kontakten
Verschmutzungsgrad PD2
Überspannungskategorie OV2

10 x 10⁶ Schaltspiele
Gehäusematerial PPO oder PA

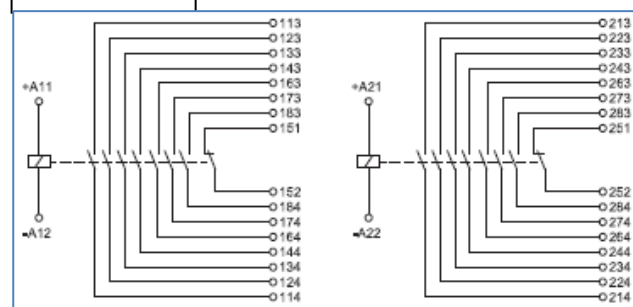
RPE 6-6364



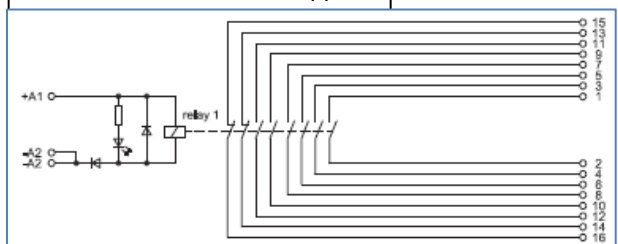
RPE 6-6305 + RPE 6-6306



RPE-4007



RPE 6-6375 Schaltbild doppelt



Preise gültig ab 01.01.2018 exkl. MwSt., freibleibend, Auftragsrabatt auf Anfrage /

prices are valid from 01.01.2018 excl. VAT, subject to change, discounts upon request

sonst. Konditionen siehe www.gogatec.com/AGB.pdf, techn. Änderungen vorbehalten /

terms & conditions can be found on our website: www.gogatec.com/AGB.pdf; error, technical modifications and variations are reserved

GOGAFACE RE4 Relaisbausteine im Gehäuse mit zwangsgeführten Kontakten
/ relais-module in housings with forcibly guided contacts

Aufschnappbare Bausteine im Gehäuse mit Relais mit zwangsgeführten Kontakten
/ snapable module with relays in housing with forcibly guided contacts

Normen / standards: 18-731754 + 18-736040:

EN 50155:2007-07, EN 50121-3-2:2006-7, EN 50124-1:2001-03, EN 61373:2010-09

Anschlussart / terminals: Federzuganschluss eindrätig

und feindrätig 0,08 – 2,5 mm²

Arbeits-Temperaturbereich / temperature range: -40°C - +70°C

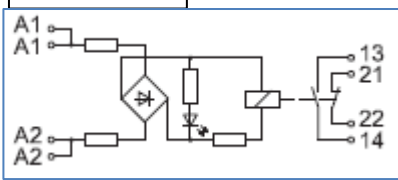
Anmerkungen / notice: Bei den genannten Leistungsangaben handelt es sich um Nenndaten der verwendeten Bauteile. Um einer thermischen Überlastung vorzubeugen, kann ein Derating erforderlich werden. Induktive Lasten müssen mit einem geeigneten Entstörglied beschaltet sein. Nach einmaliger Benutzung des Bausteins über der Leistungsgrenze der Hartvergoldung kann der Baustein nicht mehr im Schaltbereich unterhalb der Leistungsgrenze eingesetzt werden.



Bezeichnung	Spannung	Kontakte	Spannung	Schaltleistung	Abmessungen	Gewicht	Art.Nr.	€
<i>identification</i>	<i>voltage</i>	<i>contacts</i>	<i>voltage</i>	<i>power</i>	<i>dimensions</i>	<i>weight</i>	<i>part no.</i>	<i>/Stk.</i>
								<i>/pc.</i>
RE4-1754	24 V DC	1 S + 1 Ö	250 V AC/DC / 5 A	2000 VA	22,5 x 60 x 61 mm	0,053	18-731754	43,98
RE4-1755	110 V DC	1 S + 1 Ö	250 V AC/DC / 5 A	2000 VA	22,5 x 60 x 61 mm	0,053	18-731755	a.A.
RE4-6040	24 V DC	1 S + 1 Ö	250 V AC/DC / 6 A	1500 VA	22,5 x 60 x 61 mm	0,053	18-736040	88,50

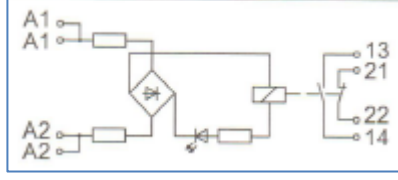
a.A. Preis auf Anfrage / *upon request*

RE4-1754



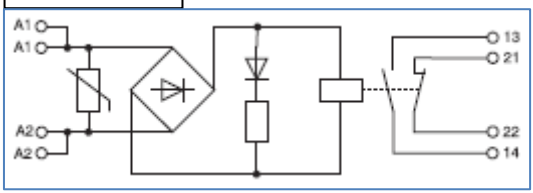
Eingangsspannungen / Nennstrom
 24 V 16,8 – 30,0 V DC, 59 mA
 110 V 77,0 – 137,5 V DC, 15 mA
 LED gelb, Dioden siehe Schaltbild
 Schaltspannung min. 17 / max. 250 V AC/DC
 Schaltstrom min./max. 0,005 / 5 A AC/DC (siehe Derating)
 Einschaltspitzenstrom 20 A für 20 ms
 Ein-/Ausschaltverzögerung ca. 10 ms
 Kontakte AgSnO₂+ 0,2µm HV
 zwangsgeführt gemäß EN 50205 Anwendungstyp A)
 Schaltfrequenz bei 50% ED > 360/h
 Prellzeit Arbeits-/Ruhekontakt ca. 6 / 12 ms
 Luft- und Kriechstrecken zwischen Steuer und Lastseite >5,5 mm
 (sichere Trennung)
 Isolationsspannung 320 V
 Verschmutzungsgrad 2
 Überspannungskategorie III
 Stehstoßspannung 6 kV
 >10 x 10⁶ Schaltspiele
 Gehäusematerial PPE

RE4-1755



Unterschiedlich bei Baustein RE4-6040:
 Eingangsspannungen / Nennstrom 16,8 – 31,2 V AC/DC, 25 mA
 Schaltspannung min. 5 / max. 250 V AC/DC
 Schaltstrom min./max. 0,005 / 6 A AC/DC (siehe Derating)
 Ein-/Ausschaltverzögerung ca. 10 ms (18-736040 6 / 20 ms)
 Kontakte AgSnNi+ 0,2-0,4 µm Au
 zwangsgeführt gemäß EN 50205 Anwendungstyp A)
 Luft- und Kriechstrecken (sichere Trennung)
 zwischen Steuer und Lastseite >=3 mm
 zwischen den Kontakten >= 3 mm (Funktionsisolierung)
 Kurzschlussfestigkeit 1000 A
 SCPD 6 A Funktionsklasse gG (Vorsicherung)
 Isolationsspannung 250 V
 Verschmutzungsgrad PD2
 Überspannungskategorie OV2

RE4-6040



Preise gültig ab 01.01.2018 exkl. MwSt., freibleibend, Auftragsrabatt auf Anfrage /
prices are valid from 01.01.2018 excl. VAT, subject to change, discounts upon request
 sonst. Konditionen siehe www.gogatec.com/AGB.pdf, techn. Änderungen vorbehalten /
terms & conditions can be found on our website: www.gogatec.com/AGB.pdf, error, technical modifications and variations are reserved

GOGAFACE RE6 Relaisbaustein im Gehäuse mit zwangsgeführten Kontakten / relais-modul in housing with forcibly guided contacts

Aufschnapbarer Baustein im Gehäuse mit Relais mit zwangsgeführten Kontakten / snapable modul with relays in housing with forcibly guided contacts

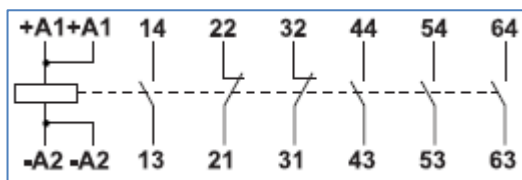
Normen / standards: EN 50155:2007-07, EN 50121-3-2:2006-7, EN 50124-1:2001-03, EN 61373:2010-09, **EN 45545-2**

Anschlussart / terminals: Federzuganschluss eindrätig
und feindrätig 0,08 – 2,5 mm²

Arbeits-Temperaturbereich / temperature range: -40°C - +70°C

Anmerkungen / notice: Bei den genannten Leistungsangaben handelt es sich um Nenndaten der verwendeten Bauteile. Um einer thermischen Überlastung vorzubeugen, kann ein Derating erforderlich werden. Induktive Lasten müssen mit einem geeigneten Entstörglied beschaltet sein. Nach einmaliger Benutzung des Bausteins über der Leistungsgrenze der Hartvergoldung kann der Baustein nicht mehr im Schaltbereich unterhalb der Leistungsgrenze eingesetzt werden.

**DER MEISTVERKAUFTE !
TOP SELLING !**



Bezeichnung	Spannung	Kontakte	Spannung	Schaltleistung	Abmessungen	Gewicht	Art.Nr.	€
identification	voltage	contacts	voltage	power	dimensions	weight	part no.	/Stk. /pc.
RE6-2089	24 V DC	4 S + 2 Ö	250 V AC/DC / 6 A	1500 VA / 50 W	22,5 x 80 x 79 mm	0,089	18-762089	115,20
RE6-2090	110 V DC	4 S + 2 Ö	250 V AC/DC / 6 A	1500 VA / 50 W	22,5 x 80 x 79 mm	0,089	18-762090	139,20

Eingangsspannungen / Nennstrom

24 V 16,8 – 30,0 V DC, 18 bzw. 39 mA

110 V 77,0 – 137,5 V DC, 12 mA

LED gelb, Dioden siehe Schaltbild

Schaltspannung min. 5 V AC/DC / max. 250 V AC/DC

Schaltstrom min./max. 0,01 / 6 A AC/DC

und siehe Derating

Kontakte AgSnNi+ 0,2µm Au

zwangsgeführt gemäß EN 50205 Anwendungstyp A)

Luft- und Kriechstrecken (sichere Trennung)

zwischen Steuer und Lastseite >=5,5 mm

zwischen den Kontakten >= 3 mm (Funktionsisolierung)

Kurzschlussfestigkeit 1000 A

SCPD 6 A Funktionsklasse gG (Vorsicherung)

Isolationsspannung 3000 V AC/DC zwischen Steuer- und Lastseite

zwischen Spule und Kontakten

Verschmutzungsgrad PD2

Überspannungskategorie OV2

ca. 10 x 10⁶ Schaltspiele

Gehäusematerial PA-ABS

Preise gültig ab 01.01.2018 exkl. MwSt., freibleibend, Auftragsrabatt auf Anfrage /

prices are valid from 01.01.2018 excl. VAT, subject to change, discounts upon request

sonst. Konditionen siehe www.gogatec.com/AGB.pdf, techn. Änderungen vorbehalten /

terms & conditions can be found on our website: www.gogatec.com/AGB.pdf; error, technical modifications and variations are reserved

GOGAFACE RE6 Relaisbausteine im Gehäuse mit zwangsgeführten Kontakten
/ relais-modul in housing with forcibly guided contacts

Aufschraubbare Bausteine im Gehäuse mit Relais mit zwangsgeführten Kontakten
/ snapable module with relays in housing with forcibly guided contacts

Normen / standards: 18-814001 und 18-814002:

EN 50155:2007-07, EN 50121-3-2:2006-7, EN 50124-1:2001-03, EN 61373:2010-09

Sonst: EN 50155:2007-07, EN 50121-3-2:2006-7, EN 50124-1:2001-03, EN 61373:2010-09, **EN 45545-2**

Anschlussart / terminals: Federzuganschluss eindrätig

und feindrätig 0,08 – 2,5 mm²

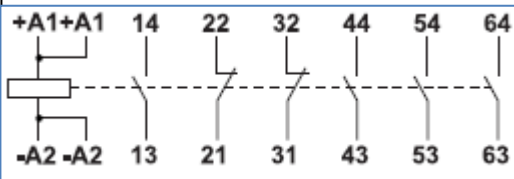
Arbeits-Temperaturbereich / temperature range: -40°C - +70°C

Anmerkungen / notice: Bei den genannten Leistungsangaben handelt es sich um Nenndaten der verwendeten Bauteile. Um einer thermischen Überlastung vorzubeugen, kann ein Derating erforderlich werden. Induktive Lasten müssen mit einem geeigneten Entstörglied beschaltet sein. Nach einmaliger Benutzung des Bausteins über der Leistungsgrenze der Hartvergoldung kann der Baustein nicht mehr im Schaltbereich unterhalb der Leistungsgrenze eingesetzt werden.



Bezeichnung	Spannung	Kontakte	Spannung	Schaltleistung	Abmessungen	Gewicht	Art.Nr.	€
identification	voltage	contacts	voltage	power	dimensions	weight	part no.	/Stk. /pc.
RE6-2089	24 V DC	4 S + 2 Ö	250 V AC/DC / 6 A	1500 VA / 50 W	22,5 x 80 x 79 mm	0,089	18-762089	115,20
RE6-2090	110 V DC	4 S + 2 Ö	250 V AC/DC / 6 A	1500 VA / 50 W	22,5 x 80 x 79 mm	0,089	18-762090	139,20
RE6-2095	36 V DC	4 S + 2 Ö	250 V AC/DC / 6 A	1500 VA / 50 W	22,5 x 80 x 79 mm	0,089	18-762095	121,60
RE6-4001	24 V DC	2 S + 2 Ö	250 V AC/DC / 6 A	1500 VA / 50 W	22,5 x 80 x 79 mm	0,089	18-814001	151,00
RE6-4002	24 V DC	3 S + 1 Ö	250 V AC/DC / 6 A	1500 VA / 50 W	22,5 x 80 x 79 mm	0,089	18-814002	165,00
RE6-4009	72 V DC	4 S + 2 Ö	250 V AC/DC / 6 A	1500 VA / 50 W	22,5 x 80 x 79 mm	0,089	18-814009.0072	201,00

RE6-2089 + RE6-2090 + RE6-2095 + RE6-4009



Eingangsspannungen / Nennstrom

24 V 16,8 – 30,0 V DC, 18 bzw. 39 mA

36 V 25,2 – 45,0 V DC, 30 mA

72 V 50,4 – 90,0 V DC, 19 mA

110 V 77,0 – 137,5 V DC, 12 mA

LED gelb, Dioden siehe Schaltbild

Schaltspannung min. 5 V AC/DC / max. 250 V AC/DC

Schaltstrom min./max. 0,01 / 6 A AC/DC

und siehe Derating

Kontakte AgSnNi+ 0,2µm Au

zwangsgeführt gemäß EN 50205 Anwendungstyp A)

Luft- und Kriechstrecken (sichere Trennung)

zwischen Steuer und Lastseite >=5,5 mm

zwischen den Kontakten >= 3 mm (Funktionsisolierung)

Kurzschlussfestigkeit 1000 A

SCPD 6 A Funktionsklasse gG (Vorsicherung)

Isolationsspannung 3000 V AC/DC zwischen Steuer- und Lastseite

zwischen Spule und Kontakten

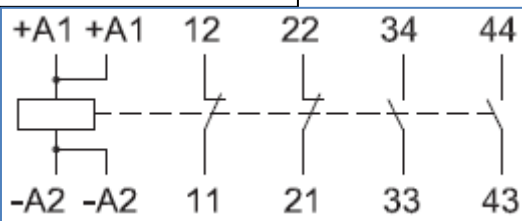
Verschmutzungsgrad PD2

Überspannungskategorie OV2

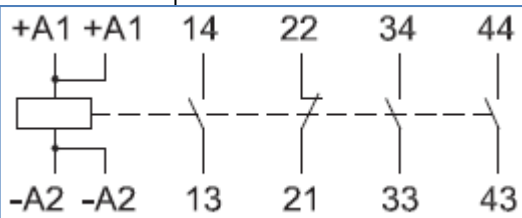
ca. 10 x 10⁶ Schaltspiele

Gehäusematerial PA-ABS

RE6-4001



RE6-4002



Preise gültig ab 01.01.2018 exkl. MwSt., freibleibend, Auftragsrabatt auf Anfrage /

prices are valid from 01.01.2018 excl. VAT, subject to change, discounts upon request

sonst. Konditionen siehe www.gogatec.com/AGB.pdf, techn. Änderungen vorbehalten /

terms & conditions can be found on our website: www.gogatec.com/AGB.pdf; error, technical modifications and variations are reserved

GOGAFACE RPE Bausteine mit gasgefüllten Relais und zwangsgeführten Kontakten
/ modulwith gas filled relays and forcibly guided contacts

Aufschnapbare Bausteine mit gasgefülltem Relais und zwangsgeführten Kontakten
/ snapable module with gas filled relays and forcibly guided contacts

Normen / standards: EN 50155:2007-07, EN 50121-3-2:2006-7, EN 50124-1:2001-03, EN 61373:2010-09; **EN 45545-2**
18-814003:0024 und 18-814003.0110. EN 50155:2007-07, EN 50121-3-2:2006-7, EN 50124-1:2001-03, EN 61373:2010-09

Relais: NF F 62-002-2 FPN°9, CECC16101-019 und MIL-PRF-83536

Anschlussart / terminals: Federzuganschluss eindrätig
und feindrätig 0,08 – 2,5 mm²

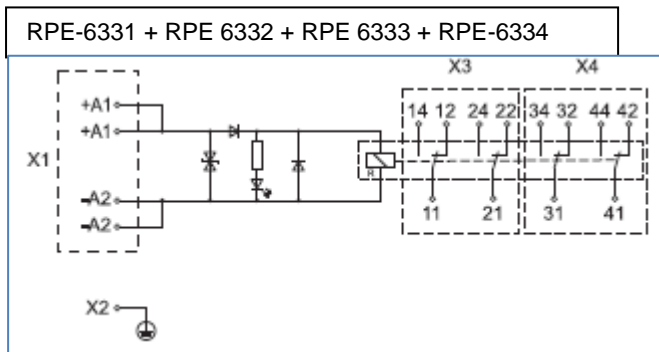
Arbeits-Temperaturbereich / temperature range: -40°C - +70°C (+85 °C 10 min)

Anmerkungen / notice: Bei den genannten Leistungsangaben handelt es sich um Nenndaten der verwendeten Bauteile. Um einer thermischen Überlastung vorzubeugen, kann ein Derating erforderlich werden. Induktive Lasten müssen mit einem geeigneten Entstörglied beschaltet sein. Nach einmaliger Benutzung des Bausteins über der Leistungsgrenze der Hartvergoldung kann der Baustein nicht mehr im Schaltbereich unterhalb der Leistungsgrenze eingesetzt werden.



Bezeichnung	Spannung	Kontakte	Spannung	Schaltleistung	Abmessungen	Gewicht	Art.Nr.	€
identification	voltage	contacts	voltage	power	dimensions	weight	part no.	/Stk. /pc.
RPE-6331	24 V DC	4 W	250 V AC/DC / 4 A		50 x 79 x 52 mm	0,170	18-716331	421,00
RPE-6332	36 V DC	4 W	250 V AC/DC / 4 A		50 x 79 x 52 mm	0,170	18-716332	418,00
RPE-6333	72 V DC	4 W	250 V AC/DC / 4 A		50 x 79 x 52 mm	0,170	18-716333	370,00
RPE-6334	110 V DC	4 W	250 V AC/DC / 4 A		50 x 79 x 52 mm	0,170	18-716334	370,00
RPE-4003	24 V DC	4 W	250 V AC/DC / 4 A	bistabil	50 x 79 x 52 mm	0,170	18-814003.0024	753,00
RPE-4003	110 V DC	4 W	250 V AC/DC / 4 A	bistabil	50 x 79 x 52 mm	0,170	18-814003.0110	a.A.

a.A. Preis auf Anfrage / upon request



Eingangsspannungen / Nennstrom

24 V 14,8 – 33,0 V DC, 82 mA

36 V 23,2 – 49,5 V DC, 70 mA

72 V 48,4 – 99,0 V DC, 30 mA

110 V 75,0 – 151,3 V DC, 26 mA

LED gelb, Dioden siehe Schaltbild

Schaltspannung min. 5 V AC/DC / max. 250 V AC/DC

Schaltstrom min./max. 4 mA / 4 A AC/DC (siehe Derating)

Kontakte zwangsgeführt nach NF F 62-002-2 FPN°9

CECC16101-019 und MIL-PRF-83536

Luft- und Kriechstrecken

zwischen Steuer und Lastseite >=1,5 mm

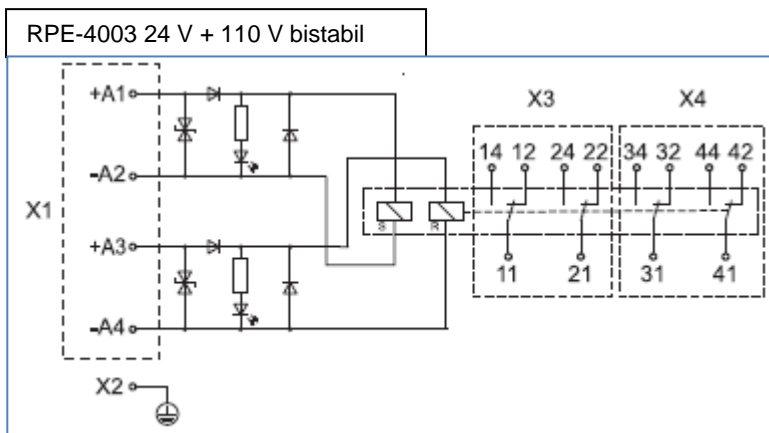
Isolationsspannung 250 V

Verschmutzungsgrad PD2

Kontaktwiderstand 0,5 Ω

ca. 2 x 10⁶ Schaltspiele

Gehäusematerial Relais Metall



BISTABLES RELAIS

Impulsdauer ca. 45 ms

Eingangsspannungen / Nennstrom

24 V 16,8 – 30,0 V DC, 54 mA

110 V 77,0 – 137,5 V DC, 24 mA

Preise gültig ab 01.01.2018 exkl. MwSt., freibleibend, Auftragsrabatt auf Anfrage /

prices are valid from 01.01.2018 excl. VAT, subject to change, discounts upon request

sonst. Konditionen siehe www.gogatec.com/AGB.pdf, techn. Änderungen vorbehalten /

terms & conditions can be found on our website: www.gogatec.com/AGB.pdf; error, technical modifications and variations are reserved