

GOGAFACE MPE-1 Widerstandsbausteine mit Bezeichnungsschild / single resistor-module with marking plate

Aufschnappbarer Baustein mit einem Widerstand / snapable modul with 1 resistor

Normen / standards: EN 50155, EN 50124-1, EN 61373

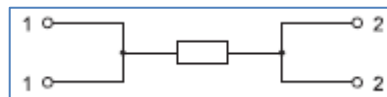
Anschlussart / terminals: Federzuganschluss eindrätig und feindrätig 0,08 – 2,5 mm²

Arbeits-Temperaturbereich / temperature range: -25°C - +70°C

Abmessungen B x H x T / standards: 12,2 x 78,5,0 x 49,0 mm

Gewicht / notice: 0,025 kg

Anmerkung / notice: Bei den genannten Leistungsangaben handelt es sich um Nenndaten der verwendeten Bauteile. Um einer thermischen Überlastung vorzubeugen, kann ein Derating erforderlich werden.



Bezeichnung	Typ	Widerstand	Leistung	Genauigkeit	Gewicht	Art.Nr.	€
identification	type	resistance	power	tolerance	weight	part no.	/Stk. /pc.
MPE-1-2017	Draht glasiert	5 Ω	5 W	1 %	0,025	18-812017	a.A.
MPE-1-6340	Metallschicht	33 Ω	1 W	11 %	0,022	18-716340	32,79
MPE-1-6220	Draht zementiert	47 Ω	4 W	10 %	0,025	18-716220	a.A.
MPE-1-6261	Draht glasiert	100 Ω	4 W	5 %	0,025	18-716261	a.A.
MPE-1-6327	Metallschicht	120 Ω	0,6 W	1 %	0,025	18-716327	a.A.
MPE-1-2018	Draht glasiert	240 Ω	6 W	1 %	0,025	18-812018	a.A.
MPE-1-6137	Draht zementiert	470 Ω	4 W	10 %	0,025	18-716137	13,82
MPE-1-6131	Metallschicht	499 Ω	1 W	1 %	0,022	18-716131	a.A.
MPE-1-6299	Metallschicht	649 Ω	0,6 W	1 %	0,025	18-716299	a.A.
MPE-1-6366	Metalloxydschicht	1,5 kΩ	2 W	2 %	0,025	18-716366	21,74
MPE-1-6172	Draht	1,8 kΩ	7 W	2 %	0,025	18-716172	20,95
MPE-1-6205	Metallschicht	2 kΩ	1 W	5 %	0,025	18-716205	a.A.
MPE-1-6270	Draht glasiert	3,3 kΩ	4 W	5 %	0,025	18-716270	38,88
MPE-1-6146	Draht zementiert	3,9 kΩ	5 W	10 %	0,025	18-716146	a.A.
MPE-1-6268	Metallschicht	4,32 kΩ	0,6 W	1 %	0,025	18-716268	18,32
MPE-1-6234	Metallschicht	4,7 kΩ	1 W	5 %	0,025	18-716234	21,64
MPE-1-6272	Metallschicht	10 kΩ	1 W	5 %	0,025	18-716272	23,60
MPE-1-6384	Draht	10 kΩ	5 W	5 %	0,025	18-716384	48,50
MPE-1-6216	Metallschicht	21 kΩ	1 W	5 %	0,025	18-716216	24,99

a.A. Preis auf Anfrage / upon request



GOGAFACE MPE-1 Widerstandsbausteine ohne Bezeichnungsschild / single resistor-module without marking plate

Aufschnappbarer Baustein mit einem Widerstand / snapable modul with 1 resistor without marking-plate

Normen / standards: EN 50155, EN 50124-1, EN 61373

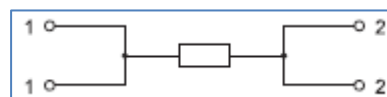
Anschlussart / terminals: Federzuganschluss eindrätig und feindrätig 0,08 – 2,5 mm²

Arbeits-Temperaturbereich / temperature range: -25°C - +70°C

Abmessungen B x H x T / standards: 17,5 x 77,0 x 41,0 mm

Gewicht / notice: 0,040 kg

Anmerkung / notice: Bei den genannten Leistungsangaben handelt es sich um Nenndaten der verwendeten Bauteile. Um einer thermischen Überlastung vorzubeugen, kann ein Derating erforderlich werden.



Bezeichnung	Typ	Widerstand	Leistung	Genauigkeit	Gewicht	Art.Nr.	€
identification	type	resistance	power	tolerance	weight	part no.	/Stk. /pc.
MPE-1-6387	Draht	12 Ω	7 W	1 %	0,040	18-716387	38,70
MPE-1-6328	Draht	68 Ω	13 W	5 %	0,040	18-716328	88,30
MPE-1-6275	Draht	220 Ω	13 W	5 %	0,040	18-716275	65,90
MPE-1-6206	Draht	330 Ω	13 W	5 %	0,040	18-716206	38,66
MPE-1-2009	Draht	1,2 kΩ	13 W	5 %	0,040	18-812009	38,27
MPE-1-6170	Draht	2,2 kΩ	13 W	10 %	0,040	18-716170	a.A.
MPE-1-6362	Draht	5,1 kΩ	13 W	2 %	0,040	18-716362	54,60
MPE-1-6342	Draht	8,2 kΩ	13 W	10 %	0,040	18-716342	40,90
MPE-1-6382	Draht	51 kΩ	13 W	5 %	0,040	18-716382	44,31

a.A. Preis auf Anfrage / upon request



Preise gültig ab 01.01.2018 exkl. MwSt., freibleibend, Auftragsrabatt auf Anfrage /

prices are valid from 01.01.2018 excl. VAT, subject to change, discounts upon request

sonst. Konditionen siehe www.gogatec.com/AGB.pdf, techn. Änderungen vorbehalten /

terms & conditions can be found on our website: www.gogatec.com/AGB.pdf; error, technical modifications and variations are reserved

GOGAFACE MPE Widerstandsbausteine mit einfachem Anschluss
/ resistor-module with single terminals

Aufschnappbare Bausteine mit mehreren Widerständen /
snappable modul swith some resistors, 2 terminals/resistor

Normen / standards: EN 50155, EN 50124-1, EN 61373, **EN 45545** (ausgenommen 18-718877)

Anschlussart / terminal: Federzuganschluss eindrätig und feindrätig 0,08 – 2,5 mm²

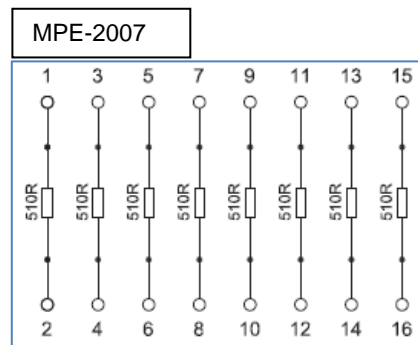
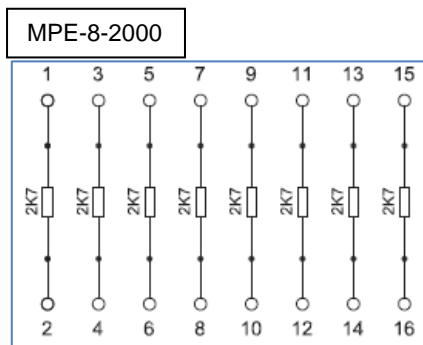
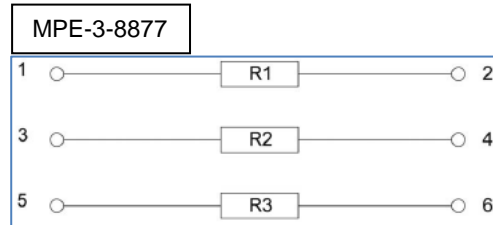
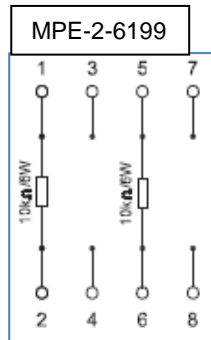
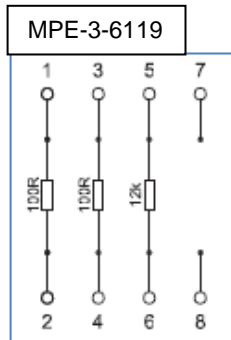
Arbeits-Temperaturbereich / temperature range: -25°C - +70°C

Anmerkung / notice: Bei den genannten Leistungsangaben handelt es sich um Nenndaten der verwendeten Bauteile. Um einer thermischen Überlastung vorzubeugen, kann ein Derating erforderlich werden.



Bezeichnung	Typ	Widerstand	Leistung	Genauigkeit	Abmessungen	Gewicht	Art.Nr.	€
<i>identification</i>	<i>type</i>	<i>resistance</i>	<i>power</i>	<i>tolerance</i>	<i>dimensions</i>	<i>weight</i>	<i>part no.</i>	<i>/Stk. /pc.</i>
MPE-3-6119	Metallschicht	2x100 Ω + 12 kΩ	1 W	10 %	25 x 79 x 42 mm	0,040	18-716119	34,85
MPE-2-6199	Draht	2 x 10 kΩ	6 W	5 %	25 x 79 x 42 mm	0,039	18-716199	62,80
MPE-3-8877	Präzisions-Draht	3 x 2,2 kΩ	3 W	1 %	30 x 79 x 37 mm	0,050	18-718877	102,50
MPE-8-2000	Metallschicht	8 x 2,7 kΩ	1 W	1 %	45 x 79 x 42 mm	0,070	18-812000	89,30
MPE-8-2007	Metallschicht	8 x 510 Ω	0,6 W	1 %	45 x 79 x 42 mm	0,060	18-812007	a.A.

a.A. Preis auf Anfrage / upon request



Preise gültig ab 01.01.2018 exkl. MwSt., freibleibend, Auftragsrabatt auf Anfrage /
prices are valid from 01.01.2018 excl. VAT, subject to change, discounts upon request
sonst. Konditionen siehe www.gogatec.com/AGB.pdf, techn. Änderungen vorbehalten /
terms & conditions can be found on our website: www.gogatec.com/AGB.pdf; error, technical modifications and variations are reserved

GOGAFACE MPE Widerstandsbausteine mit doppeltem Anschluss
/ resistor-module with double terminals

Aufschnappbare Bausteine mit mehreren Widerständen /
snapable module with some resistors, 4 terminals/resistor

Normen / standards: EN 50155, EN 50124-1, EN 61373, **EN 45545** (ausgenommen 18-716231)

Anschlussart / terminals: Federzuganschluss eindrätig und feindrätig 0,08 – 2,5 mm2

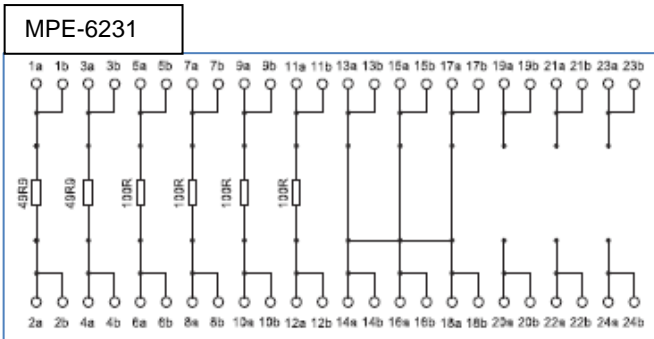
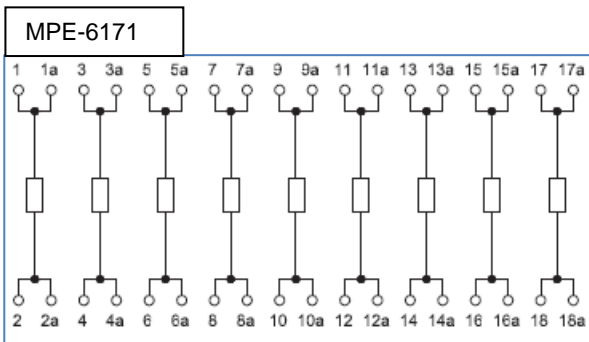
Arbeits-Temperaturbereich / temperature range: -25°C - +70°C

Anmerkung / notice: Bei den genannten Leistungsangaben handelt es sich um Nenndaten der verwendeten Bauteile. Um einer thermischen Überlastung vorzubeugen, kann ein Derating erforderlich werden.



Bezeichnung	Typ	Widerstand	Leistung	Genauigkeit	Abmessungen	Gewicht	Art.Nr.	€
<i>identification</i>	<i>type</i>	<i>resistance</i>	<i>power</i>	<i>tolerance</i>	<i>dimensions</i>	<i>weight</i>	<i>part no.</i>	<i>/Stk. /pc.</i>
MPE-6171	Draht	9 x 1 kΩ	2,5 W	5 %	115 x 77 x 42 mm	0,140	18-716171	97,90
MPE-6231	Metallschicht	2x49,9 Ω+4x100 Ω	0,6 W	1 %	65 x 77 x 53 mm	0,100	18-716231	a.A.

a.A. Preis auf Anfrage / upon request



Preise gültig ab 01.01.2018 exkl. MwSt., freibleibend, Auftragsrabatt auf Anfrage /
prices are valid from 01.01.2018 excl. VAT, subject to change, discounts upon request
sonst. Konditionen siehe www.gogatec.com/AGB.pdf, techn. Änderungen vorbehalten /
terms & conditions can be found on our website: www.gogatec.com/AGB.pdf; error, technical modifications and variations are reserved

GOGAFACE MPE geschaltete Widerstandsgatter
/ resistor-module with connected terminals

Aufschnappbare Bausteine mit mehreren Widerständen /
snapable module with some resistors, different connections

Normen / standards: EN 50155, EN 50124-1, EN 61373, 18-716095 und 18-719210 EN 45545

Anschlussart / terminals: Federzuganschluss eindrätig und feindrätig 0,08 – 2,5 mm²

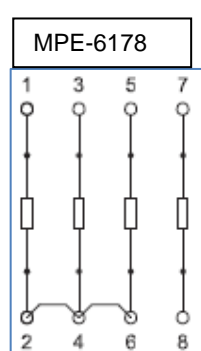
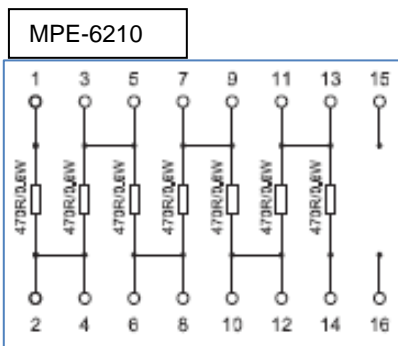
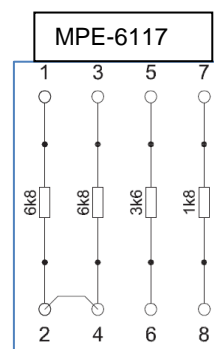
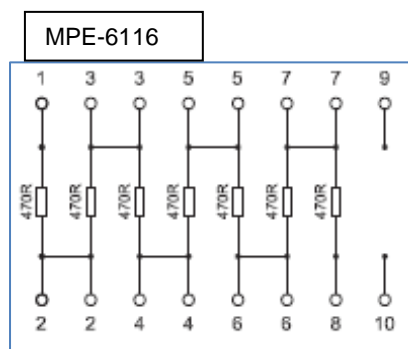
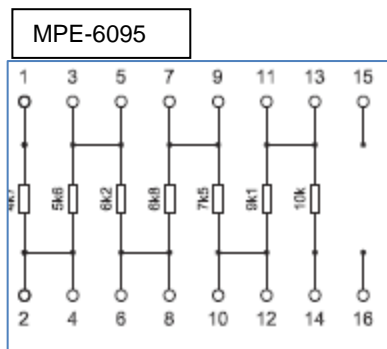
Arbeits-Temperaturbereich / temperature range: -25°C - +70°C

Anmerkung / notice: Bei den genannten Leistungsangaben handelt es sich um Nenndaten der verwendeten Bauteile. Um einer thermischen Überlastung vorzubeugen, kann ein Derating erforderlich werden.



Bezeichnung	Typ	Widerstand	Leistung	Genauigkeit	Abmessungen	Gewicht	Art.Nr.	€
identification	type	resistance	power	tolerance	dimensions	weight	part no.	/Stk. /pc.
MPE-6095	Metallschicht	4,7 - 10 kΩ	0,6 W	5 %	45 x 77 x 42 mm	0,070	18-716095	a.A.
MPE-6116	Metallschicht	7 x 470 Ω	0,6 W	1 %	45 x 77 x 42 mm	0,070	18-716116	153,00
MPE-6117	Metallschicht	1,8 - 6,8 kΩ	1 W	5 %	25 x 77 x 42 mm	0,045	18-716117	45,61
MPE-6178	Metallschicht	4 x 2,7 kΩ	1 W	10 %	25 x 77 x 42 mm	0,045	18-716178	11,25
MPE-6210	Metallschicht	7 x 470 Ω	0,6 W	1 %	45 x 77 x 42 mm	0,070	18-716210	a.A.

a.A. Preis auf Anfrage / upon request



Preise gültig ab 01.01.2018 exkl. MwSt., freibleibend, Auftragsrabatt auf Anfrage /

prices are valid from 01.01.2018 excl. VAT, subject to change, discounts upon request

sonst. Konditionen siehe www.gogatec.com/AGB.pdf, techn. Änderungen vorbehalten /

terms & conditions can be found on our website: www.gogatec.com/AGB.pdf; error, technical modifications and variations are reserved

GOGAFACE R6 Widerstände im Gehäuse / resistors in housings

**Aufschraubbare Bausteine mit 1 oder 2 Widerständen/
snapable module with 1 oder 2 resistors, 4 terminals/resistor**

Normen / standards: EN 50155, EN 50124-1, EN 61373

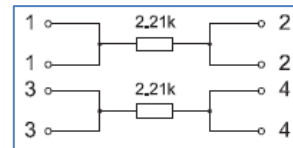
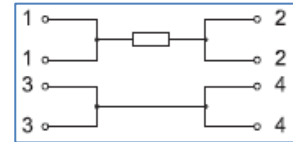
Anschlussart / terminals: Federzuganschluss eindrätig und feindrätig 0,08 – 2,5 mm2

Arbeits-Temperaturbereich / temperature range: -25°C - +70°C

Abmessungen B x H x T / standards: 12,5 x 80,0 x 84,0 mm

Gewicht / weight: 0,050 - kg

Anmerkung / notice: Bei den genannten Leistungsangaben handelt es sich um Nenndaten der verwendeten Bauteile. Um einer thermischen Überlastung vorzubeugen, kann ein Derating erforderlich werden.



Bezeichnung	Typ	Widerstand	Leistung	Genauigkeit	Art.Nr.	€
<i>identification</i>	<i>type</i>	<i>resistance</i>	<i>power</i>	<i>tolerance</i>	<i>part no.</i>	<i>/Stk. /pc.</i>
R6-2011	Metallschicht	1,21 + 2,21 kΩ	1 W	1 %	18-762011	a.A.
R6-2017	Metallschicht	2 x 2,21 kΩ	1 W	1 %	18-762017	52,50
R6-2020	Metallschicht	1 kΩ	1 W	1 %	18-762020	a.A.
R6-2021	Metallschicht	120 Ω	0,6 W	1 %	18-762021	a.A.
R6-2023	Draht	120 Ω	4 W	2 %	18-762023	51,70
R6-2079	Metallschicht	2 x 120 Ω	1 W	1 %	18-762079	a.A.
R6-2085	Metallschicht	2 x 430 Ω	1 W	1 %	18-762085	a.A.
R6-2002	Metallschicht	100 Ω	1 W	1 %	18-812002	74,60

a.A. Preis auf Anfrage / upon request

GOGAFACE R6 Widerstände im Gehäuse / resistors in housings

**Aufschraubbare Bausteine mit 6 Widerständen/
snapable module with 6 resistors**

Normen / standards: EN 50155, EN 50124-1, EN 61373

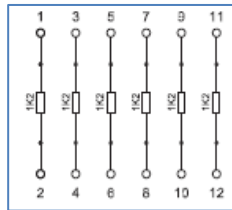
Anschlussart / terminals: Federzuganschluss eindrätig und feindrätig 0,08 – 2,5 mm2

Arbeits-Temperaturbereich / temperature range: -25°C - +70°C

Abmessungen B x H x T / dimensions: 17,5 x 80,0 x 84,0 mm

Gewicht / weight: 0,060 - kg

Anmerkung / notice: Bei den genannten Leistungsangaben handelt es sich um Nenndaten der verwendeten Bauteile. Um einer thermischen Überlastung vorzubeugen, kann ein Derating erforderlich werden.



Bezeichnung	Typ	Widerstand	Leistung	Genauigkeit	Art.Nr.	€
<i>identification</i>	<i>type</i>	<i>resistance</i>	<i>power</i>	<i>tolerance</i>	<i>part no.</i>	<i>/Stk. /pc.</i>
R6-2003	Metallschicht	6 x 1,2 kΩ	0,6 W	1 %	18-812003	88,50
R6-2004	Metallschicht	6 x 3,6 kΩ	0,6 W	1 %	18-812004	97,10

GOGAFACE R4 Widerstands-Vorschaltmodul / resistances in housings

**Aufschraubbarer Baustein mit zwei Widerständen in Reihe /
snapable modul with 2 resistors in row**

Normen / standards: EN 50155, EN 50124-1, EN 61373

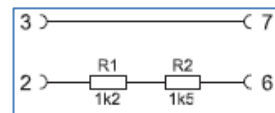
Anschlussart / terminals: Steckzunge 6,3 x 0,8 mm DIN 46244/ male disconnects

Arbeits-Temperaturbereich / temperature range: -25°C - +70°C

Abmessungen B x H x T / standards: 22,5 x 60,0 x 61,0 mm

Gewicht / weight: 0,025 kg

Anmerkung / notice: Bei den genannten Leistungsangaben handelt es sich um Nenndaten der verwendeten Bauteile. Um einer thermischen Überlastung vorzubeugen, kann ein Derating erforderlich werden.



Bezeichnung	Typ	Widerstand	Leistung	Genauigkeit	Art.Nr.	€
<i>identification</i>	<i>type</i>	<i>resistance</i>	<i>power</i>	<i>tolerance</i>	<i>part no.</i>	<i>/Stk. /pc.</i>
R4-6014	Draht zementiert	1,2 + 1,5 kΩ	4 W		18-736014	a.A.

a.A. Preis auf Anfrage / upon request

Preise gültig ab 01.01.2018 exkl. MwSt., freibleibend, Auftragsrabatt auf Anfrage /

prices are valid from 01.01.2018 excl. VAT, subject to change, discounts upon request

sonst. Konditionen siehe www.gogatec.com/AGB.pdf, techn. Änderungen vorbehalten /

terms & conditions can be found on our website: www.gogatec.com/AGB.pdf; error, technical modifications and variations are reserved

GOGAFACE MPS Widerstandsbausteine ohne Abdeckung
/ resistor-module without cover

Aufschnappbare Bausteine mit mehreren Widerständen /
snappable module with some resistors, different connections

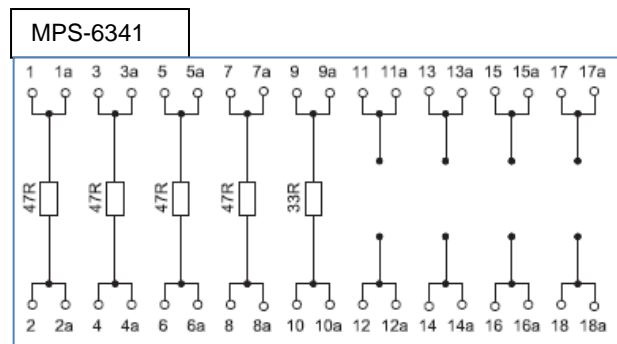
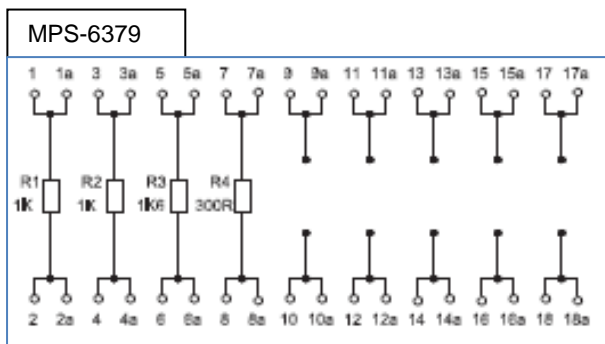
Normen / standards: EN 50155:2007-07, EN 50124-1:2001-03, EN 61373:2010-09
Anschlussart / terminals: Federzuganschluss eindringt und feindrängt 0,08 – 2,5 mm2
Arbeits-Temperaturbereich / temperature range: -25°C - +70°C

Anmerkung / notice: Bei den genannten Leistungsangaben handelt es sich um Nenndaten der verwendeten Bauteile. Um einer thermischen Überlastung vorzubeugen, kann ein Derating erforderlich werden.



Bezeichnung	Typ	Widerstand	Leistung	Genauigkeit	Abmessungen	Gewicht	Art.Nr.	€
<i>identification</i>	<i>type</i>	<i>resistance</i>	<i>power</i>	<i>tolerance</i>	<i>B x H x T</i> <i>dimensions</i>	<i>kg</i> <i>weight</i>	<i>part no.</i>	<i>/Stk.</i> <i>/pc.</i>
MPS-6379	Draht	siehe Schaltbild	5 W	5 %	120 x 75 x 37 mm	0,085	18-716379	a.A.
MPS-6341	Metallschicht	4x47 Ω+1x33 Ω	1 W / 3 W	1 %	120 x 75 x 37 mm	0,085	18-716341	a.A.

a.A. Preis auf Anfrage / upon request



GOGAFACE MPS Widerstandsgatter ohne Abdeckung
/ resistor-module without cover

Aufschnappbare Bausteine mit mehreren Widerständen /
snappable module with some resistors, different connections

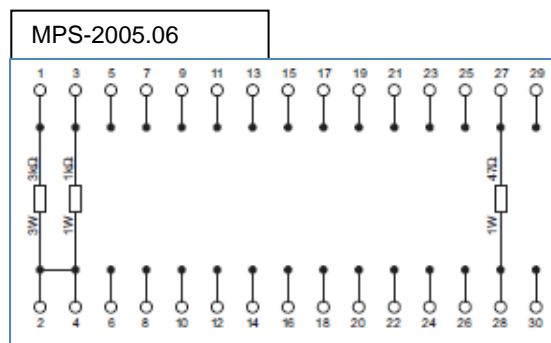
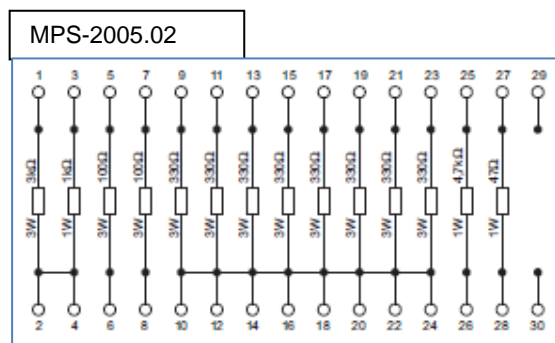
Normen / standards: EN 50155:2007-07, EN 50124-1:2001-03, EN 61373:2010-09, EN 455545
Anschlussart / terminals: Steckzunge 6,3 x 0,8 mm DIN 46244/ male disconnects
Arbeits-Temperaturbereich / temperature range: -40°C - +70°C

Anmerkung / notice: Bei den genannten Leistungsangaben handelt es sich um Nenndaten der verwendeten Bauteile. Um einer thermischen Überlastung vorzubeugen, kann ein Derating erforderlich werden.



Bezeichnung	Typ	Widerstand	Leistung	Genauigkeit	Abmessungen	Gewicht	Art.Nr.	€
<i>identification</i>	<i>type</i>	<i>resistance</i>	<i>power</i>	<i>tolerance</i>	<i>B x H x T</i> <i>dimensions</i>	<i>kg</i> <i>weight</i>	<i>part no.</i>	<i>/Stk.</i> <i>/pc.</i>
MPS-2005.02	Metallschicht	siehe Schaltbild	1 W / 3 W		90 x 64 x 40 mm	0,070	18-812005.02	a.A.
MPS-2005.06	Metallschicht	siehe Schaltbild	1 W / 3 W		90 x 64 x 40 mm	0,070	18-812005.06	a.A.

a.A. Preis auf Anfrage / upon request



Preise gültig ab 01.01.2018 exkl. MwSt., freibleibend, Auftragsrabatt auf Anfrage /
prices are valid from 01.01.2018 excl. VAT, subject to change, discounts upon request
sonst. Konditionen siehe www.gogatec.com/AGB.pdf, techn. Änderungen vorbehalten /
terms & conditions can be found on our website: www.gogatec.com/AGB.pdf; error, technical modifications and variations are reserved