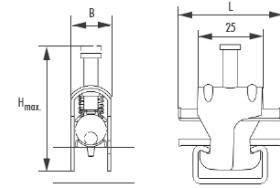


**EMV-Schirmanschlussklemmen aus Alu /  
EMC-shielding terminals made of aluminium**

**Großflächige, dauerhafte EMV-Abschirmung für einzelne Leitungen bis 90 mm Durchmesser /  
extensive and permanent EMC-shielding for single wires up to a diameter of 90 mm  
Für Ankerschienen mit 15 mm Öffnung aus Alu-Legierung gehärtet /  
for anchor rails with an 15 mm opening, hardened aluminium alloy**



**Kabelunterlage schräg auf C-Schiene auflegen / replace cable pad to the rail  
Abisoliertes Kabel mit der Schirmung auf die Kabelunterlage auflegen /  
replace stripped wire to the pad**

**Schirmanschlussklemme auf die Schirmung drücken / press the shielding terminal on the shield  
Klemmenfüße in die Ankerschiene eindrehen / screw clamp feet into the anchor rail**

**GOGASHIELD AK1 EMV-Federklemme aus Alu / EMC-spring clamp made of aluminium**

**inkl. Kabelauflage / incl. cable support**

**NICHT als Kabelbefestigung verwendbar! / NOT for cable fastening!**

Typ	für Schirm-Ø	Länge	Breite	Höhe	VPE	ArtNr	€
type	for shield-Ø	length	width	height	PU		/Stk.
AK1-10	6 - 10	32	1	49	50	29-43711	2,93
AK1-12	6 - 12	32	22	56	50	29-43712	3,24
AK1-15	12 - 15	32	26	61	50	29-43713	3,45
AK1-19	15 - 19	32	32	69	50	29-43714	3,87
AK1-26	18 - 26	32	39	75	50	29-43715	6,16
AK1-33	25 - 32	32	48	88	50	29-43716	6,88



**GOGASHIELD AK5 EMV-Schraubklemme aus Alu / EMC-screw terminal made of aluminium**

**Schraube für Metallauflege aus Stahl gelb chromatiert / yellow chromated screw for metal plating**

Schellen / clamps				
Typ	für Schirm-Ø	VPE	ArtNr	€
type	for shield-Ø	PU		/Stk.
AK5-12	8 - 12	100	29-4350	1,33
AK5-16	12 - 16	100	29-4351	1,59
AK5-20	16 - 20	100	29-4352	1,81
AK5-25	20 - 25	100	29-4353	2,11
AK5-32	25 - 32	100	29-4354	2,30
AK5-40	32 - 40	100	29-4355	3,29
AK5-48	40 - 48	50	29-4356	3,92
AK5-56	48 - 56	50	29-4357	4,30
AK5-64	56 - 64	50	29-4357/1	7,95
AK5-70	64 - 70	30	29-4357/2	14,31
AK5-80	70 - 80	25	29-4358	16,36
AK5-90	80 - 90	25	29-4359	17,18



**Metallauflege / metal edition**

Typ	VPE	ArtNr	€
type	PU		/Stk.
KA5-12	100	29-4340	0,22
KA5-16	100	29-4341	0,22
KA5-20	100	29-4342	0,27
KA5-25	100	29-4343	0,28
KA5-32	100	29-4344	0,34
KA5-40	100	29-4345	0,47
KA5-48	50	29-4346	0,72
KA5-56	50	29-4347	0,82
KA5-64	50	29-4347/1	1,58
KA5-70	30	29-4347/2	2,23
KA5-80	25	29-4348	2,29



Preise gültig ab 01.01.2017exkl. MwSt., freibleibend, Auftragsrabatt auf Anfrage /

prices are valid from 01.01.2017excl. VAT, subject to change, discounts upon request

sonst. Konditionen siehe [www.gogatec.com/AGB.pdf](http://www.gogatec.com/AGB.pdf), techn. Änderungen vorbehalten /

terms & conditions can be found on our website: [www.gogatec.com/AGB.pdf](http://www.gogatec.com/AGB.pdf), error, technical modifications and variations are reserved

**GOGASHIELD AK4 EMV-Schraubklemme / EMC-screw terminal**

**Dreieck-Schnellverleger / triangle clamp clips**

**Für Ankerschienen mit 15mm Öffnung / for anchor rails with an 15 mm opening**

**Aus Alu-Legierung gehärtet, Schraube aus Stahl chromatiert, inkl. oberer Metallauflage /**  
**hardened aluminium alloy, steel chromated scw, incl. metal support**

Schellen / clamps					
Typ	für Schirm-Ø	VPE	ArtNr	€	
type	for shield-Ø	PU	/Stk.	/Stk.	
AK4-319	3 x 19	100	29-4331	5,12	
AK4-322	3 x 22	100	29-4332	5,53	
AK4-324	3 x 24	100	29-4333	5,32	
AK4-327	3 x 27	50	29-4339	6,03	
AK4-330	3 x 30	50	29-4334	6,56	
AK4-333	3 x 33	50	29-4335	7,67	
AK4-337	3 x 37	50	29-4336	9,31	
AK4-342	3 x 42	50	29-4337	10,78	
AK4-348	3 x 48	50	29-4338	12,88	



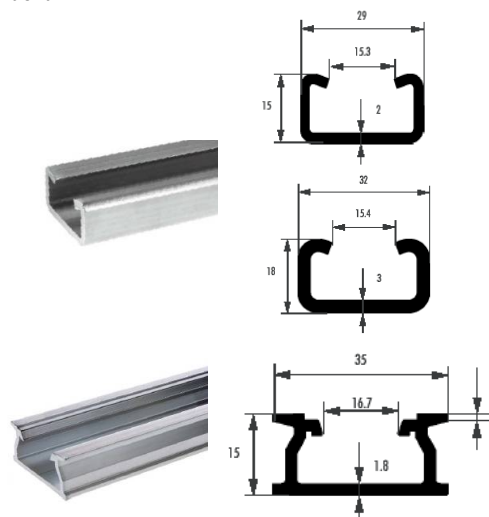
Metallauflage / metal support				
Typ	VPE	ArtNr	€	
type	PU	/Stk.	/Stk.	
KA4-319	100	29-4331U	1,65	
KA4-322	100	29-4332U	2,57	
KA4-324	100	29-4333U	1,84	
KA4-327	100	29-4339U	1,81	
KA4-330	100	29-4334U	1,53	
KA4-333	100	29-4335U	2,16	
KA4-337	50	29-4336U	2,03	
KA4-342	50	29-4337U	2,77	
KA4-348	50	29-4338U	3,22	



**GOGASHIELD Ankerschiene / anchor rail**

**Aus Alu-Legierung gehärtet, Kombieschiene als Ankerschiene bzw. Hutschiene verwendbar /**  
**hardened aluminium alloy, combination rail can be used as anchor rail and top-hat rail**

Typ	Dicke	Öffnung	Länge	Breite	Höhe	ArtNr	€
type	thickness	opening	length	width	height	/m	/m
AS-2915AL	2	15,3	3	29	15	29-4382A/3M	6,86
AS-3218AL	3	15,4	3	32	18	29-4383A/3M	11,62
AS-35KOMBI	1,8	16,7	2	35	15	29-80291/2M	8,46
AS-35KOMBI	1,8	16,7	3	35	15	29-80291/3M	8,28



Preise gültig ab 01.01.2017exkl. MwSt., freibleibend, Auftragsrabatt auf Anfrage /  
 prices are valid from 01.01.2017excl. VAT, subject to change, discounts upon request

sonst. Konditionen siehe [www.gogatec.com/AGB.pdf](http://www.gogatec.com/AGB.pdf), techn. Änderungen vorbehalten /  
 terms & conditions can be found on our website: [www.gogatec.com/AGB.pdf](http://www.gogatec.com/AGB.pdf), error, technical modifications and variations are reserved