

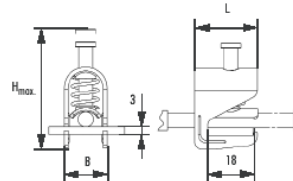
Großflächige, dauerhafte EMV-Abschirmung für einzelne Leitungen bis 24 mm Durchmesser /
extensive and permanent EMC-shielding for single wires up to a diameter of 24 mm
Für Cu-Sammelschiene 18 x 3 mm aus Messing vernickelt /
for Cu-bus 18 x 3 mm made of nickel-plated brass

Kabelunterlage schräg auf C-Schiene auflegen / *replace cable pad to the rail*
Abisoliertes Kabel mit der Schirmung auf die Kabelunterlage auflegen / *replace stripped wire to the pad*
Schirmanschlusssklemme auf die Schirmung drücken / *press the shielding terminal on the shield*
Klemmenfüße unter die Sammelschiene schieben / *push clamping feet under the busbar*

GOGASHIELD AK6 EMV-Federklemme / EMC-spring clamp

NICHT als Kabelbefestigung verwendbar! / NOT for cable fastening!

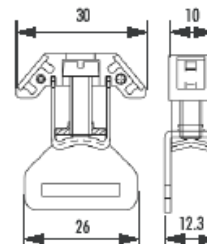
Typ	für Schirm- ϕ mm	L mm	B mm	H mm	VPE Stk.	ArtNr	€ /Stk.
type	for shield- ϕ				PU		/pc.
AK6-6	1,5 - 6,5	25	10	40	50	29-43741	2,11
AK6-11	5 - 11	25	17	47	50	29-43742	2,55
AK6-17	10 - 17	25	23	63	50	29-43743	5,03
AK6-24	16 - 24	25	30	78	50	29-43744	5,09



GOGASHIELD KL-SSCU Sammelschienenklemme / busbar clamp

Zum Aufschieben auf die Cu-Sammelschiene 18 x 3 mm / *for pushing onto the Cu-busbar 18 x 3 mm*
Für separate Erde bei isolierter Montage / *for separate earth at isolated mounting*

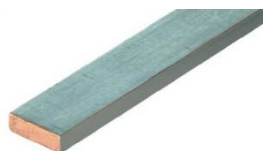
Typ	Anschluss mm ²	ArtNr	€ /Stk.
type	cross section		/pc.
KL-SSCU-183	35	29-30953E	5,23



GOGASHIELD SSCU Cu-Sammelschiene / Cu-busbar

Material / material: E-Cu galv. Sn
Abmessung / dimension: 18 x 3 x 1000 mm

Typ	VPE Stk.	ArtNr	€ /Stk.
type	PU		/pc.
SSCU-183	10	29-30959	17,55



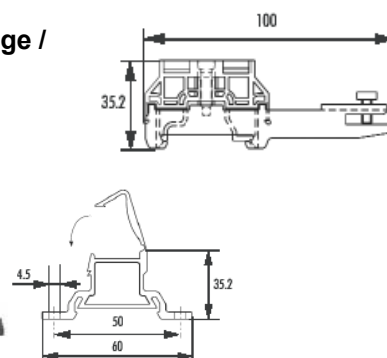
GOGASHIELD STSSCU & STISSCU Schienenträger / rail carriers

Zum Aufschnappen auf Hutschiene bei nicht isolierter Montage / *for snap on DIN rail at uninsulated mounting*
Zum Aufschnappen oder Anschrauben auf Hutschiene bei isolierter Montage / *for snap or screw down on DIN rail at insulated mounting*

Material (Metallstege) / material (metal bar): Stahl verzinkt / *galvanized steel*
Material (Schienenträger) / material (rail carrier): Thermoplast schwarz / *black thermoplastic*

Typ	Montage	Breite mm	ArtNr	€ /Stk.
type	mounting	width		/pc.
STSSCU-183	ohne Isolation / <i>without isolation</i>	10	29-30960	a.A.
STISSCU-183	mit Isolation / <i>with isolation</i>	12	29-30958	1,37

a.A. = auf Anfrage / upon request



Preise gültig ab 01.01.2017 exkl. MwSt., freibleibend, Auftragsrabatt auf Anfrage /
prices are valid from 01.01.2017 excl. VAT, subject to change, discounts upon request
sonst. Konditionen siehe www.gogatec.com/AGB.pdf, techn. Änderungen vorbehalten /
terms & conditions can be found on our website: www.gogatec.com/AGB.pdf; error, technical modifications and variations are reserved