

EMV Schirmklammern f. Peripheriemodule / EMC-terminal clamps f. peripheral modules

GOGASHIELD K10 EMV-Schirmklammern einfach/zweifach für Peripheriemodule verschiedener Hersteller / EMC-terminal clamps for peripheral modules various manufacturer

Steckfuß für Zugentlastung, Kabelführung und Schirmung von Signalleitungen an Peripheriemodulen verschiedener Hersteller /
terminal clamp provides strain relief, cable guidance and earthing for bus modules of various manufacturer

Material / material : verzinkter Federstahl / galvanized spring steel

Typ type	Anzahl Klammern number clamps	Schirm-Ø Pos 1 mm shield-Ø pos. 1	Schirm-Ø Pos.2 mm shield-Ø pos. 2	VPE Stk. PU	ArtNr	€ /Stk. /pc.
K10-03		1,5 - 3			162180	5,32
K10-06	1	3 - 6	-	10	162181	5,32
K10-08		6 - 8			162182	5,32
K10-0300			leer		162183	5,54
K10-0303	2	1,5 - 3	1,5 - 3	10	162183.2	6,26
K10-0306			3 - 6		162183.3	6,26
K10-0308			6 - 8		162183.4	6,26
K10-0600			leer		162184	5,54
K10-0603	2	3 - 6	1,5 - 3	10	162184.2	6,26
K10-0606			3 - 6		162184.3	6,26
K10-0608			6 - 8		162184.4	6,26
K10-0800			leer		162185	5,54
K10-0803	2	6 - 8	1,5 - 3	10	162185.2	6,26
K10-0806			3 - 6		162185.3	6,26
K10-0808			6 - 8		162185.4	6,26

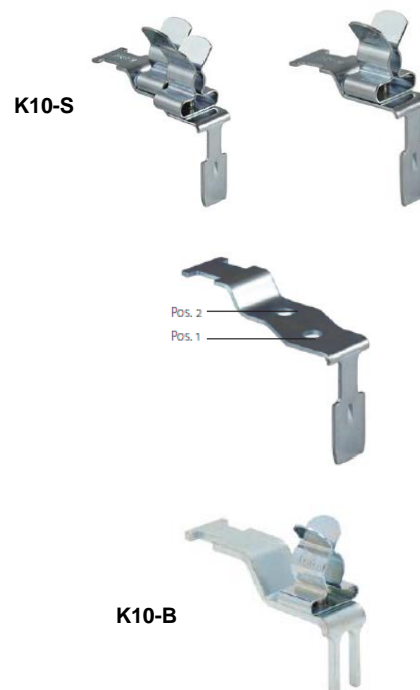


GOGASHIELD GOGASHIELD K10-S/K10-B EMV-Schirmklammern einfach/zweifach für Peripheriemodule Siemens & Beckhoff/ EMC-terminal clamps for peripheral modules SIEMENS & BECKHOFF

Steckfuß für Zugentlastung, Kabelführung u. Schirmung von Signalleitungen an Peripheriemodulen von SIEMENS oder BECKHOFF /
terminal clamp provides strain relief, cable guidance and earthing for bus modules from SIEMENS or BECKHOFF

Material / material : verzinkter Federstahl / galvanized spring steel

Typ type	Anzahl Klammern number clamps	Schirm-Ø Pos 1 mm shield-Ø pos. 1	Schirm-Ø Pos.2 mm shield-Ø pos. 2	VPE Stk. PU	ArtNr	€ /Stk. /pc.
BECKHOFF						
K10-B-03		1,5 - 3			162196	5,32
K10-B-06	1	3 - 6	-	10	162197	5,32
K10-B-08		6 - 8			162198	5,32
SIEMENS						
K10-S-03		1,5 - 3			162190	5,32
K10-S-06	1	3 - 6	-	10	162191	5,32
K10-S-08		6 - 8			162192	5,32
K10-S-0300			leer		162193	5,54
K10-S-0303	2	1,5 - 3	1,5 - 3	10	162193.2	6,26
K10-S-0306			3 - 6		162193.3	6,26
K10-S-0308			6 - 8		162193.4	6,26
K10-S-0600			leer		162194	5,54
K10-S-0603	2	3 - 6	1,5 - 3	10	162194.2	6,26
K10-S-0606			3 - 6		162194.3	6,26
K10-S-0608			6 - 8		162194.4	6,26
K10-S-0800			leer		162195	5,54
K10-S-0803	2	6 - 8	1,5 - 3	10	162195.2	6,26
K10-S-0806			3 - 6		162195.3	6,26
K10-S-0808			6 - 8		162195.4	6,26



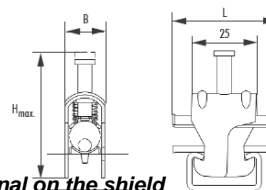
Preise gültig ab 01.01.2019exkl. MwSt., freibleibend, Auftragsrabatt auf Anfrage /
prices are valid from 01.01.2019excl. VAT, subject to change, discounts upon request
sonst. Konditionen siehe www.gogatec.com/AGB.pdf, techn. Änderungen vorbehalten /
terms & conditions can be found on our website: www.gogatec.com/AGB.pdf; error, technical modifications and variations are reserved

EMV-Schirmanschlussklemmen aus Alu / EMC-shielding terminals made of aluminium

**Großflächige, dauerhafte EMV-Abschirmung für einzelne Leitungen bis 90 mm Durchmesser /
extensive and permanent EMC-shielding for single wires up to a diameter of 90 mm**
Für Ankerschienen mit 15 mm Öffnung aus Alu-Legierung gehärtet /
for anchor rails with an 15 mm opening, hardened aluminium alloy

Kabelunterlage schräg auf C-Schiene auflegen / *replace cable pad to the rail*
Abisoliertes Kabel mit der Schirmung auf die Kabelunterlage auflegen /
replace stripped wire to the pad

Schirmanschlussklemme auf die Schirmung drücken / *press the shielding terminal on the shield*
Klemmenfüße in die Ankerschiene eindrehen / *screw clamp feet into the anchor rail*



GOGASHIELD AK1 EMV-Federklemme aus Alu / EMC-spring clamp made of aluminium

inkl. Kabelauflage / *incl. cable support*

NICHT als Kabelbefestigung verwendbar! / NOT for cable fastening!

Typ	für Schirm-Ø	Länge	Breite	Höhe	VPE	ArtNr	€/Stk.
type	for shield-Ø	length	width	height	PU		/pc.
AK1-10	6 - 10	32	1	49	50	29-43711	4,13
AK1-12	6 - 12	32	22	56	50	29-43712	4,57
AK1-15	12 - 15	32	26	61	50	29-43713	4,84
AK1-19	15 - 19	32	32	69	50	29-43714	5,45
AK1-26	18 - 26	32	39	75	50	29-43715	8,73
AK1-33	25 - 32	32	48	88	50	29-43716	9,73



GOGASHIELD AK5 EMV-Schraubklemme aus Alu / EMC-screw terminal made of aluminium

Schraube für Metallaufgabe aus Stahl gelb chromatiert / *yellow chromated screw for metal plating*

Typ	für Schirm-Ø	VPE	ArtNr	€/Stk.
type	for shield-Ø	PU		/pc.
AK5-12	8 - 12	100	29-4350	1,85
AK5-16	12 - 16	100	29-4351	2,22
AK5-20	16 - 20	100	29-4352	2,49
AK5-25	20 - 25	100	29-4353	2,92
AK5-32	25 - 32	100	29-4354	3,25
AK5-40	32 - 40	100	29-4355	4,60
AK5-48	40 - 48	50	29-4356	5,45
AK5-56	48 - 56	50	29-4357	6,25
AK5-64	56 - 64	50	29-4357/1	11,16
AK5-70	64 - 70	30	29-4357/2	a.A.
AK5-80	70 - 80	25	29-4358	a.A.
AK5-90	80 - 90	25	29-4359	a.A.

a.A. = auf Anfrage / upon request



Metallaufgabe / metal edition			
Typ	VPE	ArtNr	€/Stk.
type	PU		/pc.
KA5-12	100	29-4340	0,35
KA5-16	100	29-4341	0,35
KA5-20	100	29-4342	0,38
KA5-25	100	29-4343	0,42
KA5-32	100	29-4344	0,48
KA5-40	100	29-4345	0,65
KA5-48	50	29-4346	0,98
KA5-56	50	29-4347	1,18
KA5-64	50	29-4347/1	2,22
KA5-70	30	29-4347/2	a.A.
KA5-80	25	29-4348	a.A.

a.A. = auf Anfrage / upon request



Preise gültig ab 01.01.2019exkl. MwSt., freibleibend, Auftragsrabatt auf Anfrage /

prices are valid from 01.01.2019excl. VAT, subject to change, discounts upon request

sonst. Konditionen siehe www.gogatec.com/AGB.pdf, techn. Änderungen vorbehalten /

terms & conditions can be found on our website: www.gogatec.com/AGB.pdf; error, technical modifications and variations are reserved

GOGASHIELD AK4 EMV-Schraubklemme / EMC-screw terminal

Dreieck-Schnellverleger / triangle clamp clips

Für Ankerschienen mit 15mm Öffnung / for anchor rails with an 15 mm opening

Aus Alu-Legierung gehärtet, Schraube aus Stahl chromatiert, inkl. oberer Metallauflage /
hardened aluminium alloy, steel chromated scwew, incl. metal support

Schellen / clamps					
Typ	für Schirm-Ø	VPE	ArtNr	€	
type	for shield-Ø	PU		/Stk.	/pc.
AK4-319	3 x 19	100	29-4331	7,40	
AK4-322	3 x 22	100	29-4332	a.A.	
AK4-324	3 x 24	100	29-4333	a.A.	
AK4-327	3 x 27	50	29-4339	a.A.	
AK4-330	3 x 30	50	29-4334	a.A.	
AK4-333	3 x 33	50	29-4335	a.A.	
AK4-337	3 x 37	50	29-4336	a.A.	
AK4-342	3 x 42	50	29-4337	a.A.	
AK4-348	3 x 48	50	29-4338	a.A.	



a.A. = auf Anfrage / upon request

Metallauflage / metal support				
Typ	VPE	ArtNr	€	
type	PU		/Stk.	/pc.
KA4-319	100	29-4331U	2,63	
KA4-322	100	29-4332U	a.A.	
KA4-324	100	29-4333U	a.A.	
KA4-327	100	29-4339U	a.A.	
KA4-330	100	29-4334U	a.A.	
KA4-333	100	29-4335U	a.A.	
KA4-337	50	29-4336U	a.A.	
KA4-342	50	29-4337U	a.A.	
KA4-348	50	29-4338U	a.A.	



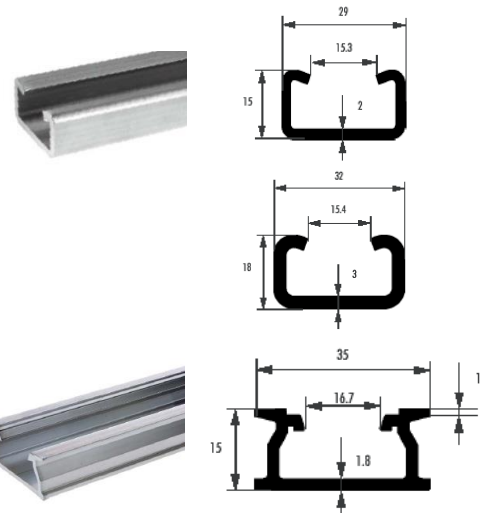
a.A. = auf Anfrage / upon request

GOGASHIELD Ankerschiene / anchor rail

Aus Alu-Legierung gehärtet, Kombieschiene als Ankerschiene bzw. Hutschiene verwendbar /
hardened aluminium alloy, combination rail can be used as anchor rail and top-hat rail

Typ	Dicke	Öffnung	Länge	Breite	Höhe	ArtNr	€
type	thickness	opening	length	width	height		/m
AS-2915AL	2	15,3	3	29	15	29-4382A/3M	7,93
AS-3218AL	3	15,4	3	32	18	29-4383A/3M	12,06
AS-35KOMBI	1,8	16,7	2	35	15	29-80291/2M	a.A.
AS-35KOMBI	1,8	16,7	3	35	15	29-80291/3M	a.A.

a.A. = auf Anfrage / upon request



Preise gültig ab 01.01.2019exkl. MwSt., freibleibend, Auftragsrabatt auf Anfrage /
 prices are valid from 01.01.2019excl. VAT, subject to change, discounts upon request
 sonst. Konditionen siehe www.gogatec.com/AGB.pdf, techn. Änderungen vorbehalten /
 terms & conditions can be found on our website: www.gogatec.com/AGB.pdf; error, technical modifications and variations are reserved

GOGASHIELD BSM Bügelzellen mit Metallwanne / clamp clips with metal tub

Ohne Gegenwanne für Schlitzbreite 16 mm / without counter-through for a slot width of 16 mm

Material / material: Stahl tauchverzinkt / galvanized steel

Spannbereich / clamping range: Ø8 mm bis Ø64 mm / Ø8 mm up to Ø64 mm

Schraube / screw: Kombi-Kreuzschlitz-Sechskantschraube / combi-crossslit-hexagon head screw

Typ	für Kabeldurchmesser mm	VPE Stk.	ArtNr	€/Stk.
type	for cable diameter - Ø	PU		/pc.
BSM12	8 - 12	100	255370	2,33
BSM16	12 - 16	100	255371	2,48
BSM22	16 - 22	100	255372	2,60
BSM28	22 - 28	100	255373	2,86
BSM34	28 - 34	100	255374	3,60
BSM40	34 - 40	100	255375	4,32
BSM46	40 - 46	100	255376	4,71
BSM52	46 - 52	100	255377	5,61
BSM58	52 - 58	100	255378	5,80
BSM64	58 - 64	100	255379	6,09



GOGASHIELD GWM Metall-Gegenwannen für BSM Bügelzellen / metal counter through for clamp clips

Material / material: Stahl tauchverzinkt / galvanized steel

Typ	für Bügelzelle mit Größe mm	VPE Stk.	ArtNr	€/Stk.
type	for clamp clip	PU		/pc.
GWM12	8 - 12	100	255370GW	0,92
GWM16	12 - 16	100	255371GW	1,03
GWM22	16 - 22	100	255372GW	1,13
GWM28	22 - 28	100	255373GW	1,19
GWM34	28 - 34	100	255374GW	1,24
GWM40	34 - 40	100	255375GW	1,39
GWM46	40 - 46	100	255376GW	1,60
GWM52	46 - 52	100	255377GW	1,76
GWM58	52 - 58	100	255378GW	1,81
GWM64	58 - 64	100	255379GW	2,13



GOGASHIELD C-Schiene / c-rail

Schlitzbreite 16 mm, passend für Bügelzellen BSK und BSM / slot width of 16 mm, matching for clamp clips BSK and BSM

Typ	Höhe mm	Materialstärke mm	Lochung mm	VPE	ArtNr	€/m
type	height	thickness	holes	PU		/m
C-Schiene	15	1,5 mm	7,3x11	20	255070	5,26
	18				255071	5,29
	18	2,0 mm		20	255072	6,36
	15	1,5 mm		ungelocht / unperforated	20	255075



Preise gültig ab 01.01.2019exkl. MwSt., freibleibend, Auftragsrabatt auf Anfrage /

prices are valid from 01.01.2019excl. VAT, subject to change, discounts upon request

sonst. Konditionen siehe www.gogatec.com/AGB.pdf, techn. Änderungen vorbehalten /

terms & conditions can be found on our website: www.gogatec.com/AGB.pdf; error, technical modifications and variations are reserved

EMV-Schirmanschlussklemmen Edelstahl / EMC-shielding terminals stainless steel

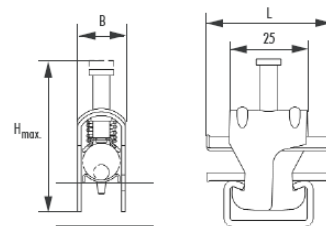
**Großflächige, dauerhafte EMV-Abschirmung für einzelne Leitungen bis 90 mm Durchmesser /
extensive and permanent EMC shielding for single wires up to a diameter of 90 mm**
**Für Ankerschienen mit 15 mm Öffnung aus Edelstahl A2 /
for anchor rails with an 15 mm opening, made of stainless steel A2**

Kabelunterlage schräg auf C-Schiene auflegen / replace cable pad to the rail
Abisoliertes Kabel mit der Schirmung auf die Kabelunterlage auflegen / replace stripped wire to the pad
Schirmanschlussklemme auf die Schirmung drücken / press the shielding terminal on the shield
Klemmenfüße in die Ankerschiene eindrehen / screw clamp feet into the anchor rail

GOGASHIELD AK2 EMV-Federklemme / EMC-spring clamp

inkl. Kabelauflage / incl. cable support
NICHT als Kabelbefestigung verwendbar! / NOT for cable fastening!

Typ	für Schirm- \varnothing	Länge	Breite	Höhe	VPE	ArtNr	€
type	for shield- \varnothing	length	width	height	PU		/Stk. /pc.
AK2-10	5 - 10	40	16	48	50	29-43730	8,81
AK2-14	8 - 14	40	20	50	50	29-43731	9,73
AK2-18	13 - 18	40	24	56	50	29-43732	9,86
AK2-21	17 - 21	40	29	59	50	29-43733	11,56
AK1-26	19 - 26	40	37	74	50	29-43734	13,03
AK1-33	25 - 33	40	45	82	50	29-43735	14,06



GOGASHIELD AK3F EMV-Schraubklemme / EMC-screw terminal

inkl. Kabelauflage / incl. cable support
**Mit rostfreier Schraube und Feder, auch als Kabelbefestigung verwendbar /
with stainless screw and spring, can be used as cable attachment**

Typ	für Schirm- \varnothing	Länge	Breite	Höhe	VPE	ArtNr	€
type	for shield- \varnothing	length	width	height	PU		/Stk. /pc.
AK3F-12	8 - 12	40	15,5	37 - 56	100	29-43230/F	8,51
AK3F-16	12 - 16	40	19,5	41 - 60	100	29-43231/F	9,24
AK3F-20	16 - 20	40	24,0	45 - 64	100	29-43232/F	10,02
AK3F-25	20 - 25	40	29,5	50 - 69	100	29-43233/F	10,72
AK3F-32	25 - 32	40	37,0	57 - 76	100	29-43234/F	13,18
AK3F-40	32 - 40	40	45,5	65 - 84	50	29-43235/F	13,44
AK3F-48	40 - 48	40	56,0	88 - 106	25	29-43236/F	21,49



GOGASHIELD AK3 EMV-Schraubklemme / EMC-screw terminal

**Mit rostfreier Schraube, auch als Kabelbefestigung verwendbar /
with stainless screw, can be used as a cable attachment**

Typ	für Schirm- \varnothing	VPE	ArtNr	€
type	for shield- \varnothing	PU		/Stk. /pc.
AK3-56	48 - 56	50	29-43237	15,80
AK3-64	56 - 64	50	29-43238	16,51
AK3-70	64 - 70	3	29-43239	17,72
AK3-80	70 - 80	25	29-43240	a.A.
AK3-90	80 - 90	25	29-43241	a.A.

a.A. = auf Anfrage / upon request

Typ	VPE	ArtNr	€
type	PU		/Stk. /pc.
KA3-56	50	29-43237U	5,87
KA3-64	50	29-43238U	6,08
KA3-70	3	29-43239U	6,87
KA3-80	25	29-43240U	a.A.
KA3-90	25	29-43241U	a.A.

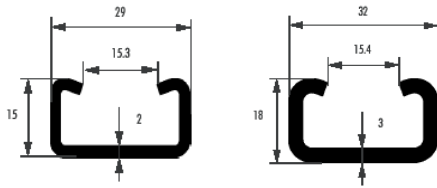
a.A. = auf Anfrage / upon request

Preise gültig ab 01.01.2019exkl. MwSt., freibleibend, Auftragsrabatt auf Anfrage /
prices are valid from 01.01.2019excl. VAT, subject to change, discounts upon request

sonst. Konditionen siehe www.gogatec.com/AGB.pdf, techn. Änderungen vorbehalten /
terms & conditions can be found on our website: www.gogatec.com/AGB.pdf; error, technical modifications and variations are reserved



GOGASHIELD Ankerschienen aus Edelstahl A2 / anchor rails made of stainless steel A2



Typ	Dicke	Öffnung	Länge	ArtNr	€
type	thickness	opening	length		/m
AS-2915ES	2	15,3	3	29-4382IN/3M	25,54
AS-3218ES	3	15,4	3	29-4383IN/3M	82,00

GOGASHIELD Nutensteine aus Edelstahl A4 / slot nuts made of stainless steel A4

Unterlagscheibe aus rostfreiem Stahlblech / washer made of stainless steel sheet

Typ	ArtNr	€
type	with screw and spring	/Stk.
NS-M4ES	29-44320/4	a.A.
NS-M6ES	29-44320/6	4,90
NS-M8ES	29-44320/8	a.A.



a.A. = auf Anfrage / upon request

Typ	ArtNr	€
type	without screw with spring	/Stk.
NS-M4ES	29-44320/4OS	a.A.
NS-M6ES	29-44320/6OS	4,31
NS-M8ES	29-44320/8OS	5,04



a.A. = auf Anfrage / upon request

Typ	ArtNr	VPE	€
type	washer without a thread	Stk.	/Stk.
NS-M4ES	29-80321/4	100	a.A.
NS-M6ES	29-80321/6	100	a.A.
NS-M8ES	29-80321/8	100	a.A.



a.A. = auf Anfrage / upon request

GOGASHIELD Schutzleiterklemmen / protective conductor terminals

Klemmen aus Messing, Nutensteine aus Stahl verzinkt, Klemmschraube aus Messing vernickelt, Spreizschuttschieber aus rostfreiem Stahl / gold plated brass terminals, galvanized stainless steel slot nuts, nickel plated clamping screw, sliding cover made of stainless steel

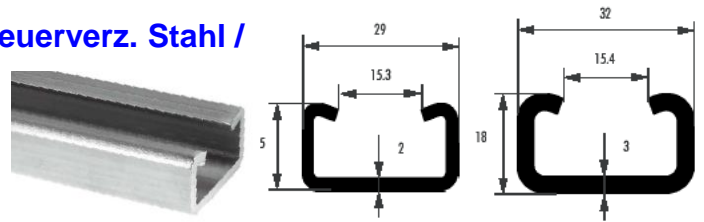
Typ	Nennquerschnitt-Ø	L	B	H	VPE	ArtNr	€
type	cross section-Ø	mm	mm	mm	Stk.		Stk.
SLKL-15	16	26	13	26	25	29-80170/16	12,88
SLKL-60	50	34	17	30	25	29-80170/50	17,01
Schienenträger STR-A	/	63	20	11	60	29-4048	8,44



Preise gültig ab 01.01.2019exkl. MwSt., freibleibend, Auftragsrabatt auf Anfrage / prices are valid from 01.01.2019excl. VAT, subject to change, discounts upon request
 sonst. Konditionen siehe www.gogatec.com/AGB.pdf, techn. Änderungen vorbehalten / terms & conditions can be found on our website: www.gogatec.com/AGB.pdf; error, technical modifications and variations are reserved

GOGASHIELD Ankerschienen FV (RZ) aus feuerverz. Stahl /
anchor rails FV (RZ) made of galvanized steel

Typ	Dicke	Öffnung	Länge	ArtNr	€
type	thickness	opening	length		/m
AS-2915FV	2	15,3	3	29-4382RZ/3M	12,55
AS-3218FV	3	15,4	3	29-4383RZ/3M	20,72



GOGASHIELD Nutensteine aus Edelstahl A4 / slot nuts made of stainless steel A4

Unterlagsscheibe aus rostfreiem Stahlblech / washer made of stainless steel sheet

Typ	ArtNr	VPE	€
type	with screw and spring	Stk. /Stk.	/pc.
NS-M3VZ	29-4420/3	100 a.A.	
NS-M4VZ	29-4420/4	100 a.A.	
NS-M5VZ	29-4420/5	100 a.A.	
NS-M6VZ	29-4420/6	100 a.A.	
NS-M8VZ	29-4420/8	100 a.A.	
NS-M10VZ	29-4420/10	100 a.A.	

a.A. = auf Anfrage / upon request

Typ	ArtNr	VPE	€
type	without screw and with spring	Stk. /Stk.	/pc.
NS-M3VZ	29-4420/3OS	100 a.A.	
NS-M4VZ	29-4420/4OS	100 a.A.	
NS-M5VZ	29-4420/5OS	100 a.A.	
NS-M6VZ	29-4420/6OS	100 1,39	
NS-M8VZ	29-4420/8OS	100 1,83	
NS-M10VZ	29-4420/10OS	100 a.A.	

a.A. = auf Anfrage / upon request

Typ	ArtNr	VPE	€
type	without screw and spring	Stk. /Stk.	/pc.
NS-M3VZ	29-4420/3OF	100 a.A.	
NS-M4VZ	29-4420/4OF	100 a.A.	
NS-M5VZ	29-4420/5OF	100 a.A.	
NS-M6VZ	29-4420/6OF	100 a.A.	
NS-M8VZ	29-4420/8OF	100 a.A.	
NS-M10VZ	29-4420/10OF	100 a.A.	

a.A. = auf Anfrage / upon request

GOGASHIELD Unterlagsscheiben aus feuerverzinktem Stahlblech /
washer made of galvanized steel sheet

Typ	Außendurchmesser	Dicke	VPE	ArtNr	€
type	outer diameter	thickness	Stk. /Stk.		/pc.
ULS-M4VZ	30	3	100	29-4367M4	a.A.
ULS-M4VZ	30	3	100	29-4367M5	a.A.
ULS-M6VZ	30	3	100	29-4367M6	a.A.
ULS-M8VZ	30	3	100	29-4367M8	a.A.
ULS-M10VZ	30	3	100	29-4367M10	a.A.

a.A. = auf Anfrage / upon request



Preise gültig ab 01.01.2019exkl. MwSt., freibleibend, Auftragsrabatt auf Anfrage /

prices are valid from 01.01.2019excl. VAT, subject to change, discounts upon request

sonst. Konditionen siehe www.gogatec.com/AGB.pdf, techn. Änderungen vorbehalten /

terms & conditions can be found on our website: www.gogatec.com/AGB.pdf; error, technical modifications and variations are reserved

Material / material: duroplastisches Polyester / *thermosetting polyester*
flammgeschützt (960°C Glühdrahtprüfung) / *flame retardant (960°C glow wire test)*
Gewindeeinsätze aus Messing oder verzinktem Stahl / *thread inserts made of brass oder zincated steel*

Konformität / conformity: ROHS konform, CE / *ROHS conform, CE*
Verzinkung ohne Chrom-VI / *zinc without chrome*
Kunststoffe halogenfrei / *haloegen-free plastics*

Normen / standards: EN60439-1; Niederspannungsrichtlinie 2009/95/EG



GOGASHIELD STI 1

Typ <i>type</i>	H	SW mm	Gewinde <i>thread</i>	max. AnzMoment <i>max. tightening torque</i>	max. Zugkraft <i>max. traction</i>	max. Tragkraft <i>max. lifting capacity</i>	Nennspannung <i>nominal voltage</i>	VPE Stk. <i>PU</i>	ArtNr	€/Stk. <i>/pc.</i>
STI1-H20M4	20	18	M4	9	17000	7 000	300/400	10	167300	0,84
STI1-H20M6			M6	8	17 000	7 000	300/400	10	167301	0,96
STI1-H25M5	25	21	M5*	10	37 000	17 000	400/500	10	167302	0,96
STI1-H25M6			M6	22	37 000	17 000	400/500	10	167303	1,05
STI1-H30M6	30	33	M6	22	50 000	25 000	600/750	10	167304	0,99
STI1-H30M8			M8	40	50 000	25 000	600/750	10	167305	1,19
STI1-H35M6	35	33	M6	25	80 000	45 000	600/750	10	167306	1,13
STI1-H35M8			M8	42	80 000	45 000	600/750	10	167307	1,25
STI1-H35M10			M10	4	80 000	45 000	600/750	10	167308	1,51
STI1-H40M8	40	40	M8	42	110 000	80 000	1,0k/1,2k	10	167309	1,92
STI1-H40M10			M10	60	110 000	80 000	1,0k/1,2k	10	167310	2,12
STI1-H40M12			M12	100	110 000	80 000	1,0k/1,2k	10	167311	3,48
STI1-H50M8	50	46	M8*	42	110 000	80 000	1,2k/1,5k	10	167312	2,67
STI1-H50M10			M10	70	110 000	80 000	1,2k/1,5k	10	167313	3,28
STI1-H50M12			M12	130	110 000	80 000	1,2k/1,5k	10	167314	3,48
STI1-H60M8	60	50	M8*	42	150 000	100 000	1,2k/1,5k	10	167315	3,71
STI1-H60M10			M10	85	150 000	100 000	1,5k/1,8k	10	167316	3,94
STI1-H70M10	70	55	M10	70	150 000	100 000	2,0k/2,4k	10	167318	5,77
STI1-H70M12			M12	135	150 000	100 000	2,0k/2,4k	10	167319	6,00

*abweichende Bauform: Vollsechskant oder rund mit Sechskantende / *different type: full hexagon or round with hexagon end*

Preise gültig ab 01.01.2019exkl. MwSt., freibleibend, Auftragsrabatt auf Anfrage /
prices are valid from 01.01.2019excl. VAT, subject to change, discounts upon request
sonst. Konditionen siehe www.gogatec.com/AGB.pdf, techn. Änderungen vorbehalten /
terms & conditions can be found on our website: www.gogatec.com/AGB.pdf; error, technical modifications and variations are reserved

Material / material: duroplastisches Polyester mit 20% Glasfaserverstärkung / *thermosetting polyester reinforced with 20% fiberglass*
 flammgeschützt V0-UL94 / *flame retardant*
 Gewindeeinsätze aus galv. Stahl / *thread inserts made of galvanized steel*

Temperaturbereich / temperature range: -40 - +130°C



GOGASHIELD STI 2

Typ <i>type</i>	H mm	SW mm	Gewinde <i>thread</i>	max. AnzMoment Nm <i>max. tightening torque</i>	max. Zugkraft N <i>max. traction</i>	max. Tragkraft N <i>max. lifting capacity</i>	Nennspannung V, AC/DC <i>nominal voltage</i>	VPE Stk. <i>PU</i>	ArtNr	€/Stk. <i>/pc.</i>
STI2-H16M4	16	15	M4	3	1 500	15 000	1k/1,5k	50	167320	0,75
STI2-H20M4			M4	3	2 000	20 000		25	167321	0,87
STI2-H20M5	20	19	M5	6	2 000	20 000	1k/1,5k	25	167322	0,89
STI2-H20M6			M6	8	2 400	20 000		25	167323	0,90
STI2-H25M5	25	22	M5	6	2 400	29 000	1k/1,5k	20	167324	0,92
STI2-H25M6			M6	10	3 400	29 000		20	167325	0,94
STI2-H30M6	30	30	M6	10	5 800	59 000	1k/1,5k	10	167326	1,54
STI2-H30M8			M8	25	5 800	59 000		10	167327	1,61
STI2-H35M6			M6	10	7 100	90 000		10	167328	1,61
STI2-H35M8		32	M8	25	7 100	90 000		10	167329	1,65
STI2-H35M10	35		M10	50	7 100	90 000	1k/1,5k	10	167330	1,77
STI2-H35M8W		41	M8	25	7 900	130 000		10	167331	1,86
STI2-H35M10W			M10	50	7 900	130 000		10	167332	1,87
STI2-H40M6			M6	10	9 000	120 000		10	167333	2,13
STI2-H40M8	40	41	M8	25	9 000	120 000	1k/1,5k	10	167334	2,30
STI2-H40M10			M10	50	8 000	120 000		10	167335	2,27
STI2-H45M6			M6	10	9 000	140 000		10	167336	2,57
STI2-H45M8	45	41	M8	25	9 000	140 000	1k/1,5k	10	167337	2,61
STI2-H45M10			M10	50	11 000	140 000		10	167338	2,62
STI2-H50M6			M6	10	11 000	120 000		10	167339	3,37
STI2-H50M8	50	46	M8	25	11 000	120 000	1k/1,5k	10	167340	3,71
STI2-H50M10			M10	50	11 000	120 000		10	167341	3,67
STI2-H50M12W		50	M12	85	12 500	160 000		10	167342	3,64
STI2-H60M8	60	60	M8	25	14 000	180 000	1k/1,5k	4	167343	4,19
STI2-H60M10			M10	50	14 400	180 000		4	167344	4,44
STI2-H70M10	70	60	M10	50	15 000	170 000	1k/1,5k	4	167345	6,33
STI2-H70M12			M12	85	18 000	170 000		4	167346	6,43
STI2-H75M12	75	50	M12	85	14 000	120 000	1k/1,5k	10	167347	6,15
STI2-H80M12	80	65	M12	85	18 000	> 200.000	1k/1,5k	3	167348	7,31
STI2-H100M12	100	65	M12	85	20 000	> 200.000	1k/1,5k	2	167349	9,69
STI2-H100M16			M16	200	20 000	> 200.000		2	167350	9,96

Preise gültig ab 01.01.2019exkl. MwSt., freibleibend, Auftragsrabatt auf Anfrage /

prices are valid from 01.01.2019excl. VAT, subject to change, discounts upon request

sonst. Konditionen siehe www.gogatec.com/AGB.pdf, techn. Änderungen vorbehalten /

terms & conditions can be found on our website: www.gogatec.com/AGB.pdf; error, technical modifications and variations are reserved

Material / material: duroplastisches Polyester mit 20% Glasfaserverstärkung / thermosetting polyester reinforced with 20% fiberglass
flammgeschützt V0-UL94 / flame retardant

Gewindeeinsätze aus galv. Stahl / thread inserts made of galvanized steel

Temperaturbereich / temperature range: -40 - +130°C



GOGASHIELD STI 3

Typ <i>type</i>	H mm	SW mm	Gewinde <i>thread</i>	max. AnzMoment Nm <i>max. tightening torque</i>	max. Zugkraft N <i>max. traction</i>	max. Tragkraft N <i>max. lifting capacity</i>	Nennspannung V, AC/DC <i>nominal voltage</i>	VPE Stk. <i>PU</i>	ArtNr	€/Stk. <i>/pc.</i>
STI3-H16M5-20	16	21	M5	6	2 000	20 000	1k/1,5k	50	167360	1,08
STI3-H16M6-20			M6	6	2 000	20 000		50	167361	1,08
STI3-H20M5-20-20	20	21	M5	6	2 800	22 000	1k/1,5k	50	167362	1,09
STI3-H20M6-20			M6	8	2 800	22 000		50	167363	1,09
STI3-H25M5-20	25	21	M5	6	3 000	22 000	1k/1,5k	50	167364	1,19
STI3-H25M6-20			M6	8	3 000	22 000		50	167365	1,19
STI3-H25M8-20			M8	25	3 000	22 000		50	167366	1,30
STI3-H30M6-20	30	21	M6	10	3 400	25 000	1k/1,5k	50	167367	1,30
STI3-H30M8-20			M8	25	3 400	25 000		50	167368	1,27
STI3-H35M6-20	35	21	M6	10	3 400	25 000	1k/1,5k	50	167369	1,27
STI3-H35M8-20			M8	25	3 400	25 000		50	167370	1,31
STI3-H40M6-20	40	21	M6	10	3 700	23 000	1k/1,5k	50	167371	1,45
STI3-H40M8-20			M8	25	3 700	23 000		50	167372	1,58
STI3-H45M6-20	45	21	M6	10	3 700	23 000	1k/1,5k	25	167373	1,51
STI3-H45M8-20			M8	25	3 700	23 000		25	167374	1,62
STI3-H50M6-20	50	21	M6	10	3 700	23 000	1k/1,5k	25	167375	1,55
STI3-H50M8-20			M8	25	3 700	23 000		25	167376	1,69
STI3-H30M8-30	30	30	M8	25	6 000	48 000	1k/1,5k	50	167377	1,58
STI3-H35M8-30	35	30	M8	25	6 000	50 000	1k/1,5k	50	167378	1,80
STI3-H40M8-30	40	30	M8	25	6 500	52 000	1k/1,5k	25	167379	2,01
STI3-H45M8-30	45	30	M8	25	7 000	55 000	1k/1,5k	25	167380	2,07
STI3-H50M6-30	50	30	M6	10	7 000	55 000	1k/1,5k	25	167381	2,01
STI3-H50M8-30			M8	25	8 000	55 000		25	167382	2,11
STI3-H55M6-30	55	30	M6	10	8 000	50 000	1k/1,5k	25	167383	2,07
STI3-H55M8-30			M8	25	8 000	50 000		25	167384	2,20
STI3-H65M6-30	65	30	M6	10	8 000	47 000	1k/1,5k	25	167385	2,20
STI3-H65M8-30			M8	25	7 000	47 000		25	167386	2,44
STI3-H70M6-30	70	30	M6	10	7 000	45 000	1k/1,5k	25	167387	2,44
STI3-H70M8-30			M8	25	7 000	45 000		25	167388	2,74

Preise gültig ab 01.01.2019exkl. MwSt., freibleibend, Auftragsrabatt auf Anfrage /

prices are valid from 01.01.2019excl. VAT, subject to change, discounts upon request

sonst. Konditionen siehe www.gogatec.com/AGB.pdf, techn. Änderungen vorbehalten /

terms & conditions can be found on our website: www.gogatec.com/AGB.pdf; error, technical modifications and variations are reserved

Material / material: Polyamid 66 mit 30% Glasfaserverstärkung, halogenfrei / reinforced with 30% fiberglass, halogen-free
flammgeschützt V0-UL94 (960°C Glühdrahtprüfung) / flame retardant V0-UL94 (960°C glow wire test)
Gewindeeinsätze aus galv. Stahl / thread inserts made of galvanized steel

Temperaturbereich / temperature range: -40 - +130°C



GOGASHIELD STI 4

Typ <i>type</i>	H mm	SW mm	Gewinde <i>thread</i>	max. AnzMoment Nm <i>max. tightening torque</i>	max. Zugkraft N <i>max. traction</i>	max. Tragkraft N <i>max. lifting capacity</i>	Nennspannung AC/DC V <i>nominal voltage</i>	VPE Stk. PU	ArtNr	€/Stk. /pc.
STI4-H15M4UL	15	14	M4	3	1 500	#WERT!	1k/1,5k	50	167500	1,16
STI4-H20M4UL			M4	3	2 000	#WERT!		50	167501	1,38
STI4-H20M5UL	20	17	M5	6	2 000	#WERT!	1k/1,5k	50	167502	1,38
STI4-H20M6UL			M6	8	2 500	#WERT!		50	167503	1,39
STI4-H25M5UL	25	20	M5	6	4 000	#WERT!	1k/1,5k	50	167504	1,49
STI4-H25M6UL			M6	10	4 000	#WERT!		50	167505	1,56
STI4-H30M6UL	30	30	M6	10	8 000	#WERT!	1k/1,5k	50	167506	2,70
STI4-H30M8UL			M8	25	8 000	#WERT!		50	167507	2,69
STI4-H35M6UL			M6	10	9 000	#WERT!		50	167508	2,88
STI4-H35M8UL		32	M8	25	9 000	#WERT!		50	167509	3,12
STI4-H35M10UL	35		M10	50	9 000	#WERT!	1k/1,5k	50	167510	3,20
STI4-H35M8WUL		40	M8	25	11 000	110 000		50	167511	3,92
STI4-H35M10WUL			M10	50	11 000	110 000		50	167512	4,02
STI4-H40M6UL			M6	10	13 000	75 000		50	167513	3,84
STI4-H40M8UL		32	M8	25	13 000	75 000		50	167514	3,92
STI4-H40M10UL	40		M10	50	13 000	75 000	1k/1,5k	50	167515	4,14
STI4-H40M8WUL		46	M8	25	15 000	120 000		50	167516	5,09
STI4-H40M10WUL			M10	50	15 000	120 000		50	167517	5,17
STI4-H45M6UL			M6	10	16 000	90 000		25	167518	4,25
STI4-H45M8UL		41	M8	25	16 000	90 000		25	167519	4,32
STI4-H45M10UL	45		M10	50	18 000	90 000	1k/1,5k	25	167520	4,74
STI4-H45M8WUL		50	M8	25	20 000	140 000		25	167521	5,74
STI4-H45M10WUL			M10	50	20 000	140 000		25	167522	6,27
STI4-H50M6UL			M6	10	15 000	100 000		50	167523	4,89
STI4-H50M8UL		36	M8	25	16 000	100 000		50	167524	5,11
STI4-H50M10UL	50		M10	50	18 000	100 000	1k/1,5k	25	167525	5,19
STI4-H50M10WUL		50	M10	50	20 000	130 000		25	167526	7,07
STI4-H50M12WUL			M12	85	20 000	130 000		25	167527	7,16
STI4-H55M10UL	55	55	M10	50	22 000	150 000	1k/1,5k	25	167528	8,41
STI4-H60M8UL	60	54	M8	25	22 000	150 000	1k/1,5k	25	167529	6,48
STI4-H60M10UL			M10	50	22 000	150 000		25	167530	6,68
STI4-H70M10UL	70	65	M10	50	22 000	180 000	1k/1,5k	25	167531	11,84
STI4-H70M12UL			M12	85	25 000	180 000		25	167532	11,84
STI4-H75M12UL	75	50	M12	85	20 000	120 000	1k/1,5k	25	167533	11,74
STI4-H75M16UL			M16	200	20 000	120 000		25	167534	12,19
STI4-H80M12UL	80	65	M12	85	25 000	180 000	1k/1,5k	25	167535	14,00
STI4-H100M12UL	100	65	M12	85	30 000	200 000	1k/1,5k	25	167536	17,30
STI4-H100M16UL			M16	200	30 000	200 000		25	167537	20,04

Preise gültig ab 01.01.2019exkl. MwSt., freibleibend, Auftragsrabatt auf Anfrage /
prices are valid from 01.01.2019excl. VAT, subject to change, discounts upon request
sonst. Konditionen siehe www.gogatec.com/AGB.pdf, techn. Änderungen vorbehalten /
terms & conditions can be found on our website: www.gogatec.com/AGB.pdf; error, technical modifications and variations are reserved