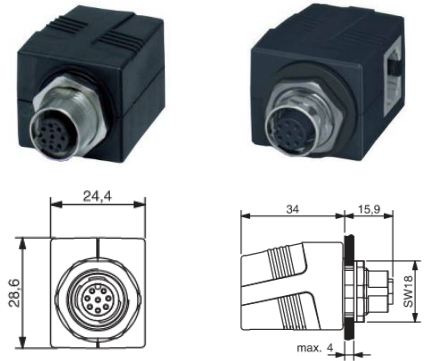


Gehäuse-Einbaubuchse/Umsetzung IP67 / case-built in socket/conversion IP67

**Bequemes Anschließen von Patch-Kabeln und M12-Leitungen ohne mühsame Kabelkonfektionierung! /
convenient connecting patch cables and M12 cables without cable assembly!**

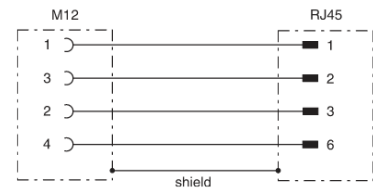
Nennspannung / nominal voltage: 24 V
Nennspannungsbereich / nominal voltage range: 50 V
Nennstrom / nominal current: max. 1 A je Kontakt / max. 1 A each contact
Schirmung / shielding: 360°
Brennbarkeitsklasse / flammability class: V0 nach UL94 / V0 acc. to UL94
Betriebstemperatur / operating voltage: -25°C - +85°C
Mechanische Lebensdauer / mech. life span: 750 Steckzyklen / mating cycles
Abmessung / dimensions: 29,5 x 29,0 mm
Schutzart / protection grade: IP67 im verschraubten Zustand / IP67 when plugged in



GOGAPLUG Buchse-Buchse 4-polig für PROFINET / 4-pole

Kategorie Cat.5e, D-codiert / category Cat.5e, D-coded

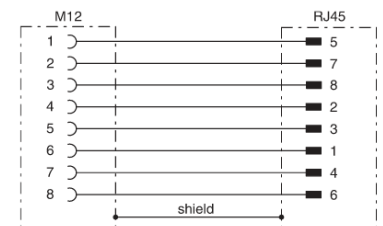
Typ	Pole	Ausführung	Übertragungsgeschwindigkeit	ArtNr	€
<i>type</i>	<i>pole</i>	<i>version</i>	<i>transmission speed</i>		<i>/Stk.</i>
					<i>/pc.</i>
RJ45-M12 EB1-4	4	gerade / straight	100	440002	42,23
RJ45-M12 EB2-4	4	gewinkelt / angled	100	440002W	41,23



GOGAPLUG Buchse-Buchse 8-polig / 8-pole

Kategorie Cat.6, A-codiert / category Cat.6, A-coded

Typ	Pole	Ausführung	Übertragungsgeschwindigkeit	ArtNr	€
<i>type</i>	<i>pole</i>	<i>version</i>	<i>transmission speed</i>		<i>/Stk.</i>
					<i>/pc.</i>
RJ45-M12 EB1-8	8	gerade / straight	1000	440003	51,60
RJ45-M12 EB2-8	8	gewinkelt / angled	1000	440003W	51,60



GOGAPLUG Verschlusskappe VK-M12 / cap

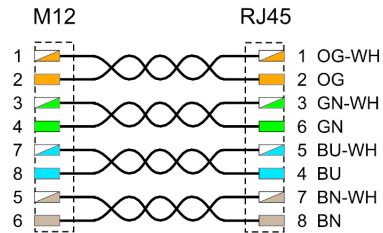
ArtNr	€
	<i>/Stk.</i>
	<i>/pc.</i>
34-2702112NE	0,32



Preise gültig ab 01.01.2018 exkl. MwSt., freibleibend, Auftragsrabatt auf Anfrage /
 prices are valid from 01.01.2018 excl. VAT, subject to change, discounts upon request
 sonst. Konditionen siehe www.gogatec.com/AGB.pdf, techn. Änderungen vorbehalten /
 terms & conditions can be found on our website: www.gogatec.com/AGB.pdf; error, technical modifications and variations are reserved

GOGAPLUG RJ45-M12 EB-X

Nennspannung / nominal voltage: 24 V
Nennspannungsbereich / nominal voltage range: 60 V
Nennstrom / nominal current: max. 0,5 A je Kontakt / max. 1 A each contact
Schirmung / shielding: 360°
Übertragungsrate / transmission rate: 10Gbit nach IEEE802.3an / 10Gbit acc. to IEEE802.3an
Brennbarkeitsklasse / flammability class: V0 nach UL94 / V0 acc. to UL94
Betriebstemperatur / operating voltage: -25°C - +85°C
Mechanische Lebensdauer / mech. life span: 750 Steckzyklen / mating cycles
Abmessung / dimensions: 46,35 x 21,6 x 29,0 mm
Gehäusematerial / case material: Zinkdruckguss / zinc diecasting
Kontaktmaterial / contact material: Messing (CuZn) / brass
Kontaktfläche / contact surface: Nickel-Gold (Ni+Au)
Schirmmaterial / shielding material: Zinnbronze (CuSn) / tin bronze
Schutzart / protection grade: RJ45 Buchse IP20 nach IEC60603-7-51; M12 Buchse IP67 nach IEC/PS 61076-2-109 / RJ45 connector IP20 according to IEC 60603-7-51; M12 socket IP67 according to IEC / PS 61076-2-109
Verschmutzungsgrad / pollution degree: II



GOGAPLUG Buchse-Buchse 8-polig / 8-pole

Kategorie Cat.6A, X-codiert / category Cat.6A, X-coded

Typ	Pole	Ausführung	Übertragungsgeschwindigkeit	Indigkeitsklasse	ArtNr	€/Stk.
type	pole	version	transmission speed			/pc.
RJ45-M12 EB-X1	8	gerade / straight	10	4	440110	49,81
RJ45-M12 EB-X2	8	gewinkelt / angled	10	4	440110W	49,81



GOGAPLUG Verschlusskappe VK-M12 / cap

ArtNr	€/Stk.
	/pc.
34-2702112NE	0,32

