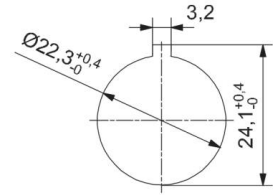


Bequemes Anschließen von fertigen Patch-Kabeln ohne mühsame Kabelkonfektionierung! / Comfortable connecting of finished patch cables without cable assembly!

Die Einbaubuchse dient als Schaltschrank-Durchführung.
Die Befestigung erfolgt über M22 Gewinde mit standardisiertem Einbaumaß von 22,3mm.
Zur Positionierung dient eine Rastnase.
Das Design entspricht der Serie "RMQ-Titan" der Firma Moeller.

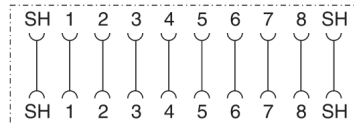
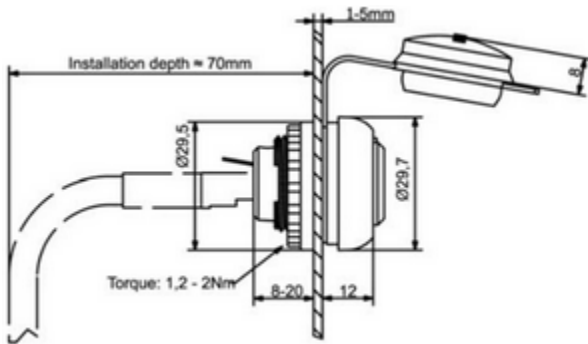


GOGAPLUG RJ45 EB Einbaubuchse 8/8 / mounting socket

- Nennbetriebsspannung / nominal operating voltage:** 24 VAC
- Max. Betriebsspannung / max. operation voltage:** 150 VAC bei 25°C / 150 VAC at 25°C
- Max. Strombelastung / max. current consumption:** 1,5 A bei 25°C / 1,5 A at 25°C
- Isolationswiderstand / isolation withstand:** > 500 MOhm
- Durchgangswiderstand / contact resistance:** < 30 mOhm
- Umgebungstemperatur / ambient temperature:** -25°C - +70°C
- Lagertemperatur / storage temperature:** -55°C - +125°C
- Verschmutzungsgrad / pollution degree:** 3
- Kontaktanzahl / contact number:** 8 (4x2)
- Kontaktierung / contact:** 1:1
- Kontaktmaterial / contact material:** 0,35mm phosphor bronze, vergoldet / 0.35mm phosphor bronze, gold-plated
- Gehäuse/Deckel / case cover:** PA-GF25 / TPU
- Dichtung / sealing:** Thermoplastischer Elastomer / thermoplastic elastomer
- Frontring / front ring:** Polycarbonat ABS, Oberfläche galvanisch behandelt / polycarbonate ABS, surface treated electroplated
- Brennbarkeit / flammability:** schwer entflammbar, UL 94V-0 / flame retardant
- Schutzart / protection grade:** IP65 in geschlossenem und IP20 in gestecktem Zustand / IP65 at closed and IP20 at mated state
- Montage / mounting:** Frontplattenausschnitt Ø 22,5 mm mit Rastnase / panel cut-out Ø 22.5 mm with lock tab
- Abmessungen / dimensions:** Ø 29,7 mm x 29 mm
- Gewicht / weigh:** 0,045 kg



Typ	Kategorie	Schirmung	Übertragung	ArtNr	€/Stk.
type	category	shielding	transmission		/pc.
RJ45-EB Cat5e	Cat5e	durchkontaktiert / fully contacted	100 MHz	440007	24,52
RJ45-EB Cat6	Cat6	360° Schirmung / shielding	250 MHz	440004	59,90



Preise gültig ab 01.01.2017 exkl. MwSt., freibleibend, Auftragsrabatt auf Anfrage / prices are valid from 01.01.2017 excl. VAT, subject to change, discounts upon request
sonst. Konditionen siehe www.gogatec.com/AGB.pdf, techn. Änderungen vorbehalten / terms & conditions can be found on our website: www.gogatec.com/AGB.pdf, error, technical modifications and variations are reserved