

GOGABOX PE Tastergehäuse mit Bohrungen für Taster und Schalter / switch case with holes for switches and buttons

Dank der speziellen Schweißtechnik wird die chemische Zusammensetzung des Materials nicht verändert und das Auftreten von Korrosionsbildung an den Schweißnähten verhindert. / Thanks to the special welding technique, the chemical composition of the material is not changed. Thus, the occurrence of corrosion at the weld seams is prevented.

Der Deckel ist mit Spezialschrauben und Dichtungsscheiben fixiert. Abdichtung aus Spezialschaum (EPDM), ölabweisend und selbstlöschend. Entsprechend den gültigen Vorschriften für die Erdung vorgerüstet. Alle Schachteln sind mit Stiftschrauben für die Fixierung des Barrens DIN ausgerüstet. Der Deckel ist für die Standardtastatur vorgebohrt Ø22,5mm. Innenplatte sendzimirverzinkt, lieferbar ab Modell PE02. / The cover is fixed with special screws and washers. Seal made of special foam (EPDM), oil resistant & self-extinguishing. In accordance with current regulations for grounding prefitted. All boxes are equipped with studs for fixing the ingot DIN. The cover for the standard keyboard is predrilled Ø22,5mm. Inner panel sendzimir galvanised, available from type PE02.

Dichtung / sealing: EPDM Schaumdichtung, ölabweisend & selbstverlöschend / EPDM foam seal, oil-repellant and self-extinguishing
Temperaturbereich / temperature range: -20°C bis +60°C mit PUR-Schaumdichtung / -20°C up to +60°C with PUR foam seal
 -40°C bis +180°C mit Silikon-Schaumdichtung / -40°C up to +180°C with silicone foam seal

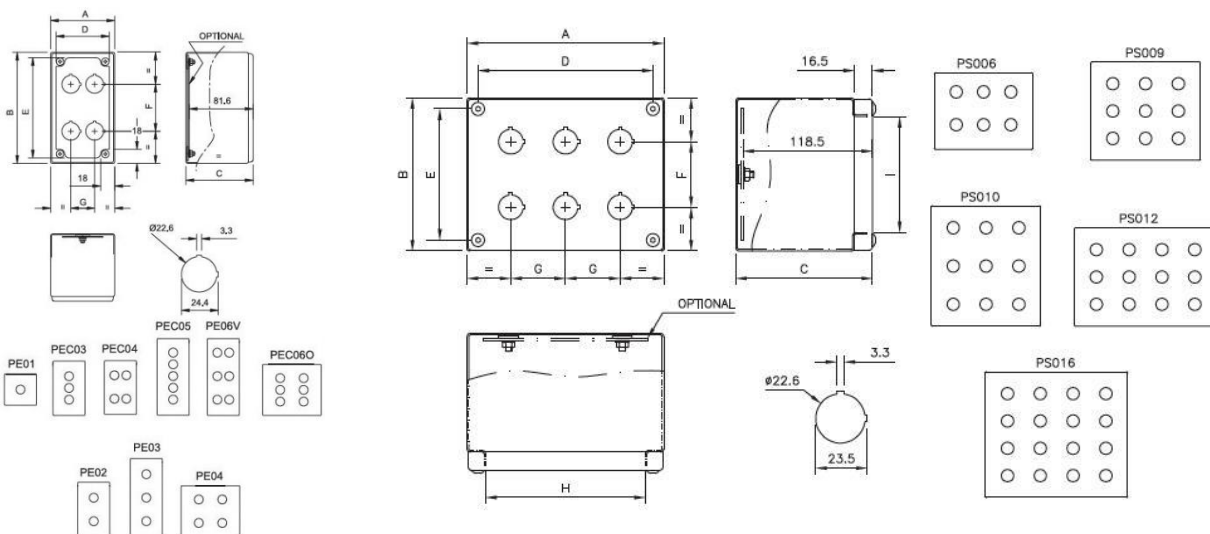


Schutzart / protection grade: bei korrekter Installation der Komponenten IP66 entsprechend CE EIN 60529 / if proper inst. components IP66 acc. CE EN 60529

Montageplatte / mounting plate: sendzimirverzinkt / sendzimir galvanised

Zulassungen / approvals: UL auf Anfrage / upon request

A	B	C	D	E	F	G	H	I	passende Montageplatte mounting plate	Material material	ArtNr	€ Stk. /pc.
82	82	86	68	68	-	-			-		49-PE01/304	84,40
82	142	86	68	128	60	-			49-P02C03		49-PE02/304	88,50
82	142	86	68	128	30	-			49-P02C03		49-PEC03/304	88,50
82	142	86	68	128	60	30,5			49-P02C03		49-PEC04/304	90,60
82	202	86	68	188	60	-			49-P03	AISI304	49-PE03/304	98,80
82	202	86	68	188	30	-			49-P03		49-PEC05/304	98,80
82	202	86	68	188	60	30,5			49-P03		49-PEC06V/304	98,80
152	132	86	138	118	60	60			49-P04C06		49-PE04/304	105,00
152	132	86	138	118	30	60			49-P04C06		49-PEC06O/304	105,00
190	150	125	170	130	60	50	158	118	49-PL006		49-PS6H/304	137,90
210	190	125	190	170	50	60	178	158	49-PL009	AISI 304	49-PS9H/304	153,00
270	190	125	250	170	50	60	238	158	49-PL012		49-PS12H/304	165,00
270	240	125	250	220	50	60	238	208	49-PL016		49-PS16H/304	173,00
190	150	125	170	130	60	50	156	116	49-PL006		49-PS06H/316	173,00
210	210	125	190	190	60	60	176	176	49-PL010	AISI 316L	49-PS09H/316	190,00
270	190	125	250	250	50	60	236	156	49-PL012		49-PS12H/316	206,00
270	240	125	250	250	50	60	236	206	49-PL016		49-PS16H/316	221,00



Preise gültig ab 01.01.2018 exkl. MwSt., freibleibend, **NETTOPREISE /**

prices are valid from 01.01.2018 excl. VAT, subject to change, **NET PRICES**

sonst. Konditionen siehe www.gogatec.com/AGB.pdf, techn. Änderungen vorbehalten /

terms & conditions can be found on our website: www.gogatec.com/AGB.pdf; error, technical modifications and variations are reserved

GOGABOX Wandbefestigung für GOGABOX PE / wall mounting for GOGABOX PE

Die Wandbefestigung wird mit einem Montagekit ausgeliefert und kann leicht durch zwei Bohrlöcher an der Unterseite des Gehäuses montiert werden. Das Gehäuse bleibt unverändert dicht gegen Wasser und Staub, da das Kit über Spezialdichtungen verfügt. /

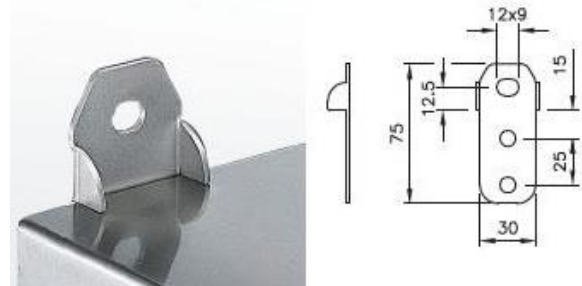
The wall mounting is supplied with a mounting kit and can be assembled by two holes on the underside of the case. The case has special seals and so it's water- and dustproof.

Material / material: AISI 316 S.S

Aufhängungsloch / suspension hole: Langloch 12x9 mm / slot 12x9 mm

Montagelöcher-Ø / mounting holes: 8 mm

ArtNr	VPE		€
	Stk.	/VPE	
	PU	/PU	
49-SP021	2	10,29	

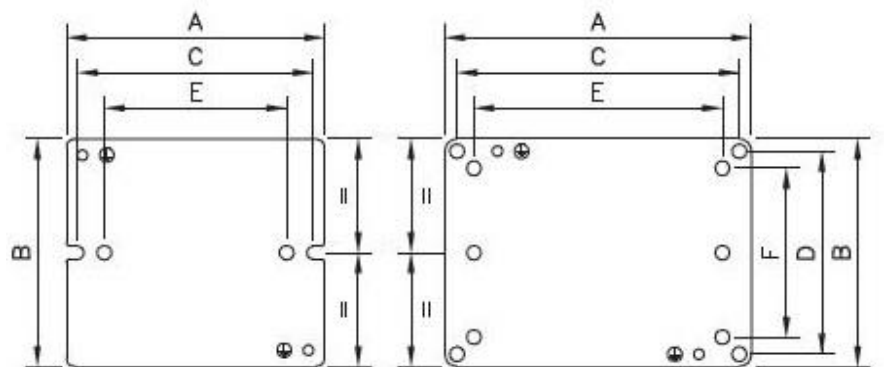


GOGABOX Montageplatte für GOGABOX PE / mounting plate for GOGABOX PE

Die Montageplatte wird auf Gewindebolzen befestigt. / The mounting plate is mounted on the threaded bolt.

Material / material: sendzimir verzinkter Stahl / sendzimir galvanised steel

A	B	C	D	ArtNr	€
mm	mm	mm	mm		
125	52	117	-	49-P02C03	6,18
185	52	177	-	49-P03	6,18
135	102	127	-	49-P04C06	6,18
162	100	148	-	49-PL006	6,18
182	140	168	-	49-PL009	6,18
182	160	168	-	49-PL010	6,18
242	140	228	-	49-PL012	6,18
242	190	228	-	49-PL016	8,24
280	190	265	175	49-PL020	8,24
280	240	265	225	49-PL025	10,29
360	260	345	245	49-PL043	10,29



Preise gültig ab 01.01.2018 exkl. MwSt., freibleibend, **NETTOPREISE** /

prices are valid from 01.01.2018 excl. VAT, subject to change, **NET PRICES**

sonst. Konditionen siehe www.gogatec.com/AGB.pdf, techn. Änderungen vorbehalten /

terms & conditions can be found on our website: www.gogatec.com/AGB.pdf; error, technical modifications and variations are reserved