

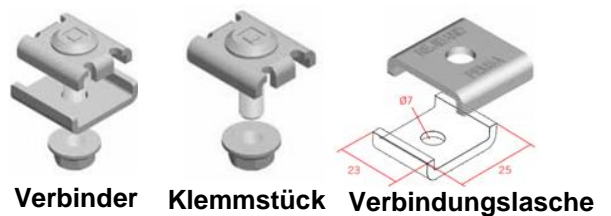
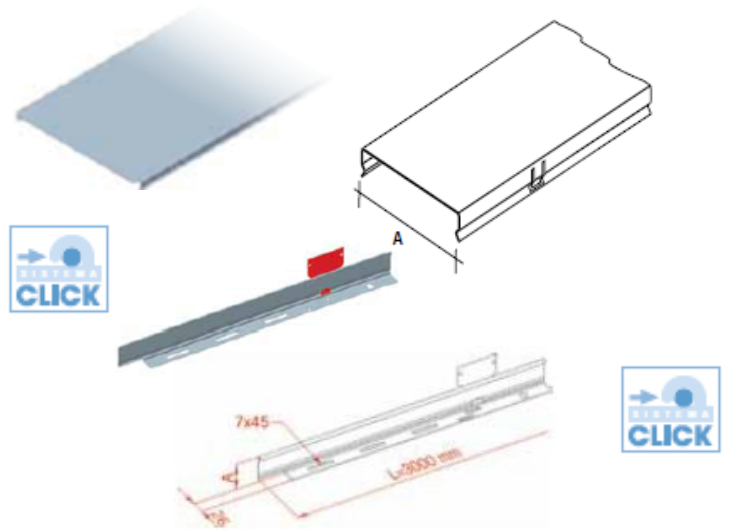
Material / material: S.S. 316 (AISI 316)

GOGATRAY Verbindungs- und Montageteile / connector and mounting parts

Typ	Breite	Gewicht	VPE	ArtNr	€
type	width	kg/E	m		/m
Deckel / cover	60	0,62	24	06-73061060	21,36
	100	0,85	24	06-73061100	28,16
	150	1,16	12	06-73061150	36,70
	200	1,48	12	06-73061200	45,31
	300	2,11	6	06-73061300	61,80
	400	2,74	6	06-73061400	79,70
	500	3,37	6	06-73061500	96,80
600	4,00	6	06-73061600	136,10	

Typ	Breite	Gewicht	VPE	ArtNr	€
type	width	kg/E	Stk.		/m
Trennsteg / separating web	25	0,26	60	06-67060610	23,90
	50	0,38	48	06-67060611	30,13
	80	0,53	36	06-67060612	41,20

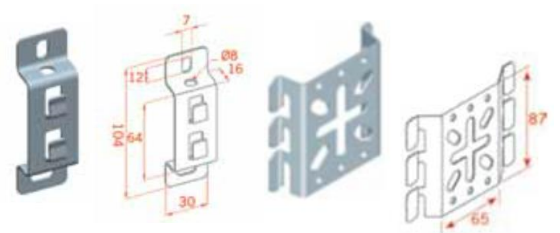
Typ	Klemmbereich	Gewicht	VPE	ArtNr	€
type	clamping range	kg/m	Stk.		/Stk
Verbinder / connector	-	0,028	50	06-64060061	2,59
Klemmstück / clamping piece	-	0,017	50	06-64060060	1,79
Verbindungslasche / connecting clip	-	0,010	50	06-64060062	0,80
Messing-Erdungsklemme / brass earthing terminal	16-35	0,024	20	06-68000032	3,47
	35-50	0,024	20	06-68000033	5,28
Mehrfachverbinder / multi connector	-	0,064	10	06-67060053	6,54
Universal Montageplatte / mounting plate	-	0,176	10	06-62066011	14,91
Seitenverbindungsplatte / sideways connector plate	-	0,048	50	06-64060041	3,73



Mehrfachverbinder Montageplatte Seitenverb.-platte

GOGATRAY Wandmontage / wall mounting

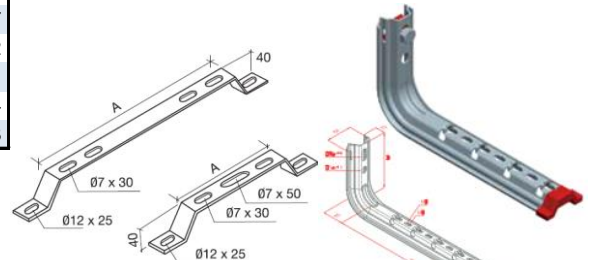
Typ	Größe	Gewicht	VPE	ArtNr	€
type	size	kg/m	Stk.		/Stk
Wandkonsole 60* / wall bracket 60*	-	0,041	10	06-62061060	3,83
Mini-Wandkonsole / mini wall bracket	-	0,092	10	06-62066010	5,35
Distanzbügel / spacer	180mm	0,13	10	06-67060541	14,79
	350mm	0,21	10	06-67060542	19,16
Konsole / Hängestiel / bracket / ceiling profile	100x145	0,35	5	06-62061104	14,23
	150x145	0,40	5	06-62061154	a.A.
	200x145	0,47	5	06-62061204	20,87
	300x145	0,60	5	06-62061304	25,52
	400x145	0,73	5	06-62061404	31,41
	500x145	0,63	5	06-62061504	35,24
600x145	0,77	5	06-62061604	40,93	



Wandkonsole60 Mini-Wandkonsole

* Wandkonsole 60 passt für Gitterkanäle Höhe 60 mm und Breite 60mm + 100 mm /

* Wall bracket 60 fits for cable trays with height 60 mm and width 60mm + 100 mm



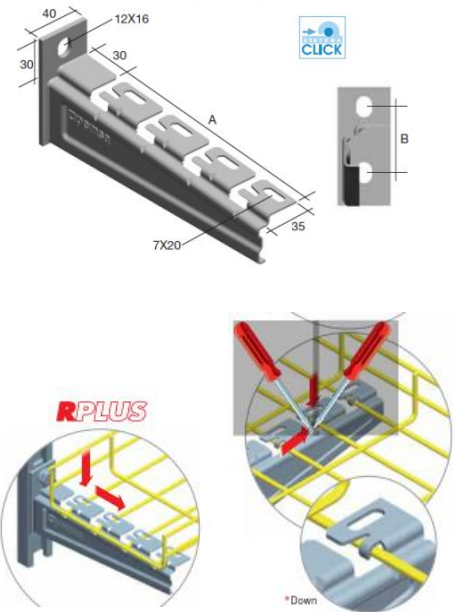
Distanzbügel Konsole/Hängestiel

Preise gültig ab 01.01.2018 exkl. MwSt., freibleibend, Auftragsrabatt auf Anfrage / prices are valid from 01.01.2018 excl. VAT, subject to change, discounts upon request
sonst. Konditionen siehe www.gogatec.com/AGB.pdf, techn. Änderungen vorbehalten / terms & conditions can be found on our website: www.gogatec.com/AGB.pdf; error, technical modifications and variations are reserved

GOGATRAY Wandmontage / wall mounting

Material / material: S.S. 304 (AISI 304), S.S. 316 (AISI 316)

Typ type	Material material	AxB mm	Gewicht kg/E weight	VPE m PU	ArtNr	€/m /m
Verstärkte Konsole R-Plus / reinforced bracket	S.S.304	100x50	0,19	4	06-62055103	13,96
		150x50	0,24		06-62055153	15,38
		200x50	0,28		06-62055203	17,21
		300x50	0,37		06-62055303	20,90
		400x77	0,70		06-62055403	35,02
		500x77	0,84		06-62055503	39,49
	S.S.316	600x77	0,98	06-62055603	44,87	
		100x50	0,19	06-62065103	16,55	
		150x50	0,24	06-62065153	18,63	
		200x50	0,28	06-62065203	20,73	
		300x50	0,37	06-62065303	24,92	
		400x77	0,70	06-62065403	39,80	
500x77	0,84	06-62065503	44,77			
600x77	0,98	06-62065603	52,80			

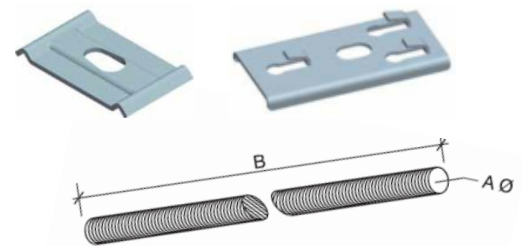


GOGATRAY Deckenmontage / ceiling suspension

Deckenbefestigung für die Montage mit Gewindestangen / ceiling suspension for mounting with threaded bar

Material / material: S.S. 316 (AISI 316)

Typ type	Größe size	Gewicht kg/m weight	VPE Stk. PU	ArtNr	€/Stk /pc.
Mittenabhängung / central support	M8-M10	0,03	20	06-67060046	2,31
Click-Mittenabhängung / click central support	M8	0,03	20	06-67060043	4,86
Gewindestange / threaded bar	M6x1000	0,24	50	06-67060141	16,88
	M8x500	0,16		06-67060044	15,13
	M8x1000	0,32		06-67060045	18,34
	M10x1000	0,49		06-67060145	22,37

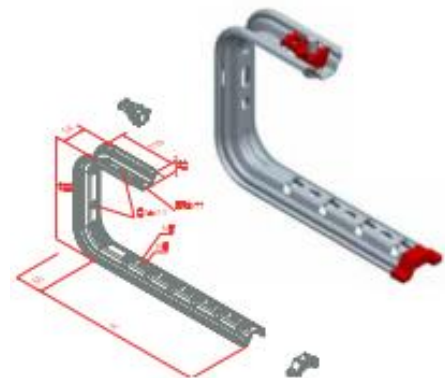


Deckenmontage / ceiling suspension

Material / material: S.S. 304 (AISI 304), S.S. 316 (AISI 316)

Typ type	Material material	Größe size	Gewicht kg/m weight	VPE Stk. PU	ArtNr	€/Stk /pc.
Deckenkonsolle Omega S-Plus / ceiling bracket Omega S-Plus	S.S.304	100	0,56	4	06-62052104	20,44
		150	0,62		06-62052154	21,91
		200	0,69		06-62052204	25,89
		300	0,82		06-62052304	29,28
		400	0,94		06-62052404	30,22
	S.S.316	100	0,56	06-62062104	23,08	
		150	0,62	06-62062154	26,82	
		200	0,69	06-62062204	34,66	
		300	0,82	06-62062304	33,65	
		400	0,94	06-62062404	39,30	

Einschl. Sicherheitsanschlag / safety stop included



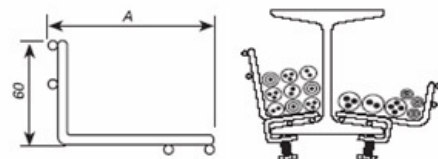
GOGATRAY Gitterwinkel / grid angles

Für direkte Montage an I-Trägern / for direct mount on I-beams

Material / material: S.S. 304 (AISI 304), S.S. 316 (AISI 316)

Material material	A mm	Gewicht kg/m weight	VPE Stk. PU	ArtNr	€/Stk /pc.
S.S.304	109	0,8	18	06-60520000	a.A.
S.S.316	109	0,8	18	06-60620000	a.A.

a.A. = auf Anfrage / upon request



Preise gültig ab 01.01.2018 exkl. MwSt., freibleibend, Auftragsrabatt auf Anfrage /

prices are valid from 01.01.2018 excl. VAT, subject to change, discounts upon request

sonst. Konditionen siehe www.gogatec.com/AGB.pdf, techn. Änderungen vorbehalten /

terms & conditions can be found on our website: www.gogatec.com/AGB.pdf; error, technical modifications and variations are reserved