

GOGABOX WS-INOX-1T IP66/55 Edelstahl-Wandschränke Daten / datas stainless steel wall-mounting cabinets



Produktreihe Edelstahl / product series stainless steel:

Standard /Standard : Gehäuse AISI 304L und 316L mit Montageplatte / cabinets AISI 304L and 316L with mounting plate.

Auf Anfrage / to order: Gehäuse AISI 304L und 316L ohne Montageplatte (/SP zur Standard-Referenz hinzufügen) / cabinets AISI 304L and 316L without mounting plate (add /SP to the standard reference).

Sondergehäuse, Maße und Vorstanzungen / Special cabinets, dimensions and cut-outs.

Lieferumfang / supply:

Lieferung in Einzelverpackung mit Gehäuse, Platte und Zubehörbeutel / Supplied in individual packaging containing cabinet, plate and accessory bag.
verpackt und durch Kunststoffbeutel geschützt / The cabinet is protected by a plastic bag

Montageplatte / mounting plate:

Für Geh. bis. 700 mm Höhe: nicht montiert geliefert / for cabinets up to 700 mm height supplied unassembled inside the packaging

Für Gehäuse ab 800 mm Höhe: montiert geliefert / for cabinets from 800 mm height and above supplied assembled

Zubehörbeutel / accessory bag: 4 Dichtstopfen (bei Nichtverwendung der Vorstanzungen für die Wandmontage) / 4 watertight caps
(if the wall-mounting cut-out holes are not used)

Erdungskit mit Mutter, Unterlagscheibe und Aufkleber mit Erdungssymbol / Earth kit consisting of nut, washer and earth symbol label

Trennstücke für Platte und Muttern / plate height adjusters and nuts

Schlüssel / key

Montageanleitung / assembly instructions

Technische Daten / technical data:

Schutzart / degree of protection:

Eintürige Gehäuse / single-door cabinets: IP66 / NEMA 1, 12, 4

Zweitürige Gehäuse / double-door cabinets: IP55 / NEMA 1, 12

Zertifizierung / certification:

Gemäß Niederspannungsrichtlinie 2014/35/EU / compliant with the Low Voltage Directive 2014/35/EU.

Normen/standards: UNE-EN 62208 und /and UNE-EN 61439-1-3 (in den betreffenden Teilen) / (in the relevant parts)

Zertifizierung gemäß / certified acc. UL508A

Schlagfestigkeit / resistance to impact: IK10

Umgebungstemperaturbereich / ambient temperature range : -25 °C / +40 °C.

Maximale Temperatur der Dichtung / temperature for sealing gasket : 80 °C.

Maximale Betriebsspannung / maximum operating voltage: 1000 V AC.



Material / material: Edelstahl AISI 304L oder 316L / stainless-steel AISI 304L and 316L

eingeschäumte Polyurethandichtung / injected polyurethane sealing gasket

Beschichtung / finish: Satiniert mit Scotch 320 / scotch 320 satin finish

Grundgehäuse / body:

Herstellung aus Edelstahl AISI 304L oder 316L aus einem kreuzförmigen Einzelteil /

manufactured in stainless steel AISI 304L or 316L from a single cross-shaped part

1,2 mm Blechstärke f. Gehäuse von 300x200 - 600x500mm / 1,2mm sheet thickness for cabinets from 300x200 to 600x500mm

1,5 mm Blechst. f. Gehäuse von 600x600 - 1200x1000mm / 1,5mm sheet thickness for cabinets from 600x600 to 1200x1000mm

Wandmontage über vier vorgestanzte Bohrungen von \varnothing 9 mm / wall mounting by means of four \varnothing 9 mm cut-out holes

Halterung zum Aufhängen an der Wand zur Herstellung eines Abstandes von 11mm (als Zubehör geliefert) / wall mounting support leaving a gap of 11 mm (supplied as an accessory)

M8x25-Bolzen (4 Stück) im Gehäuseinneren zur Befestigung von Platten, Einstellelementen oder Rahmen / four M8x25 bolts at the back of the cabinet for securing plates, adjustment elements or chassis

Erdungsbolzen M6x10 an der Gehäusewand für die Erdung von Gehäuse und Tür mittels Kabel / earthing bolt M6x10 located on the cabinet wall for joining body and door by means of earth wire

Das Gehäuse ist mit einer M6-Hutmutter für die Erdung ausgestattet / The cabinet has a M6 rivet nut for earthing

Mit rinnenförmiger Kante zum Schutz vor dem Eindringen von Wasser / double fold to prevent water from entering the cabinet

Preise gültig ab 01.01.2018 exkl. MwSt., freibleibend, **NETTOPREISE**

prices are valid from 01.01.2018 excl. VAT, subject to change, **NET PRICES**

sonst. Konditionen siehe www.gogatec.com/AGB.pdf, techn. Änderungen vorbehalten /

terms & conditions can be found on our website: www.gogatec.com/AGB.pdf; error, technical modifications and variations are reserved

Tür / door: Undurchsichtige mit 110° Öffnungswinkel / *opaque door with 110° opening*
 Doppeltür ab 1000 mm Breite / *possibility of double door as of a width of 1000 mm*
 Verschweisste Scharniere / *hinges welded to the body*
 1,2 mm Blechstärke für Gehäuse von 300x200 - 600x400 mm / *1,2 mm sheet thickness for cabinets from 300x200 to 600x400 mm*
 1,5 mm Blechstärke für Gehäuse von 600x500 - 1200x1000 mm / *1,5 mm sheet thickness for cabinets from 600x500 to 1200x1000 mm*
 2 mm Blechstärke für Gehäuse mit 1000x800 mm / *2 mm sheet thickness for cabinets 1000x800 mm*
 Dichtung zur Gewährleistung der IP Schutzart / *sealing gasket to guarantee IP protection*
 Verschraubte Verstärkungsprofile mit 25 mm Lochraster zur Montage von Zubehör / *screwed reinforcement profiles with cut-out holes with a separation of 25 mm for fitting accessories*
 Mit Türzentriervorrichtung für Gehäuse ab 600 mm Höhe / *door centering device included in cabinets with a height from 600 mm an greater*

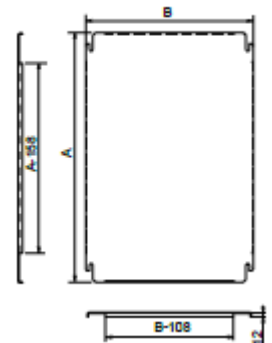
Montageplatte / mounting plate: Eine Montageplatte mit glatter Oberfläche ist bei allen Gehäusemodellen inbegriffen / *flat mounting plate included in all cabinet references*
 Hergestellt aus verzinktem, 2 mm dicken Stahlblech / *made from galvanised sheet steel with a thickness of 2 mm*
 Bei Gehäusen mit einer Höhe ab 800 mm sind die Platten an den Seiten gefalzt, um die Steifigkeit zu erhöhen / *for cabinets with a height of 800 mm or greater, the plates have folds on the sides to provide greater rigidity*

Schloss / locking: Zamak-Standard-Schloss mit 5 mm Doppelbart-Verschluss und Schlüssel 5 mm / *standard 5 mm double-bit lock plus 5 mm key*
 Dreipunkt-Stangenverschluss aus Zamak für Gehäuse ab 1000 mm Höhe / *A three-point rod zamak lock is supplied for cabinets with height of 1000 mm*

Maximal zulässige Lasten
maximum load

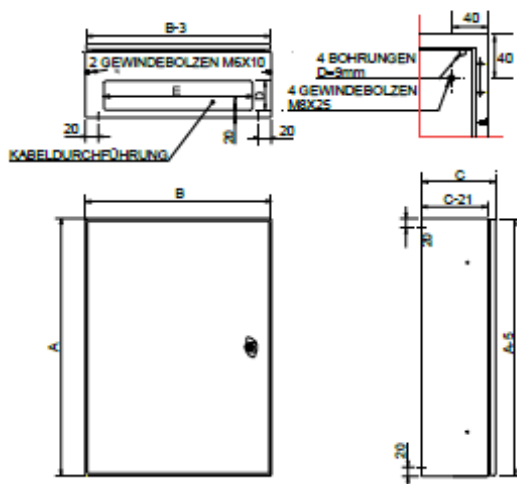
	Gesamtlast kg <i>full load</i>	Tür kg <i>door</i>	Platte kg <i>plate</i>
Gehäuse mit / <i>enclosure with</i> 250x200x150 - 300x300x200	150	25	125
Gehäuse mit / <i>enclosure with</i> 300x400x150 - 400x300x200	175	25	150
Gehäuse mit / <i>enclosure with</i> 400x400x150 - 600x400x300	225	25	200
Gehäuse mit / <i>enclosure with</i> 600x500x150 - 700x500x250	275	25	250
Gehäuse mit / <i>enclosure with</i> 800x400x200 - 800x800x400	325	25	300
Gehäuse mit / <i>enclosure with</i> 800x1000x300 - 1200x1000x300	390	40	350

Blende

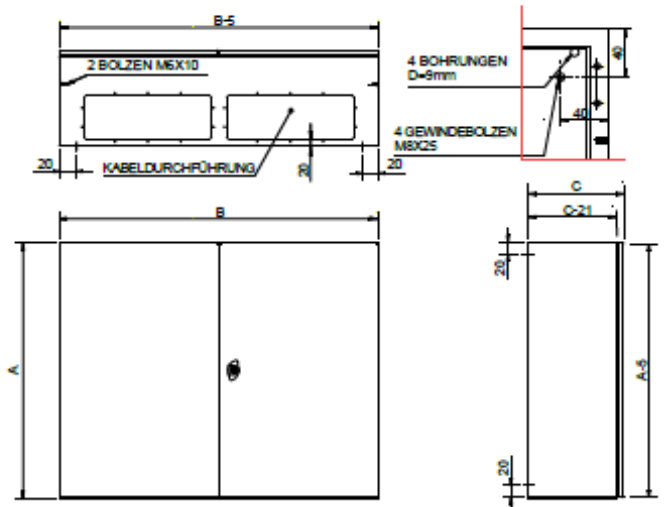


Maße / dimensions:

Einzeltür



Doppeltür



Preise gültig ab 01.01.2018 exkl. MwSt., freibleibend, **NETTOPREISE** /
 prices are valid from 01.01.2018 excl. VAT, subject to change, **NET PRICES**
 sonst. Konditionen siehe www.gogatec.com/AGB.pdf, techn. Änderungen vorbehalten /
 terms & conditions can be found on our website: www.gogatec.com/AGB.pdf; error, technical modifications and variations are reserved

GOGABOX WS-INOX-1T IP66 eintürig Edelstahl / 1 door stainless steel

Material / material: AISI 304L u./a. AISI316L (siehe Tabelle / see table)

Auch andere Abmessungen lieferbar /
customized sites upon request



H x B x T mm	Abmessungen	Blechstärke mm		Schlösser	Scharniere	Verst.-Profile	Art.Nr. AISI 304L	€ /Stk.	Art.Nr. AISI 316L	€ /Stk.
Gehäuse/cabinet	Platte mm/plate	Geh. / encl.	Tür / door							
height x width x depth	diemnsions mm	sheet thickness	locks	hinges	profiles					
300x200x150	270x150	1,2	1,2	1	2	-	29611-302015	127,50	29612-302015	136,60
300x250x150	270x200	1,2	1,2	1	2	-	29611-302515	136,80	29612-302515	147,70
300x300x150	270x250	1,2	1,2	1	2	-	29611-303015	142,80	29612-303015	158,00
400x300x200	370x250	1,2	1,2	1	2	-	29611-403020	152,00	29612-403020	175,00
400x400x200	370x350	1,2	1,2	1	2	2	29611-404020	175,00	29612-404020	201,00
400x600x200	370x550	1,2	1,5	1	2	2	29611-406020	250,00	29612-406020	282,00
500x400x200	470x350	1,2	1,2	2	2	2	29614-504020	192,00	29615-504020	219,00
500x400x250	470x350	1,2	1,2	2	2	2	29614-504025	204,00	29615-504025	237,00
600x400x200	570x350	1,2	1,2	2	2	2	29614-604020	242,00	29615-604020	285,00
600x500x250	570x450	1,2	1,5	2	2	2	29614-605025	329,00	29615-605025	380,00
600x600x250	570x550	1,5	1,5	2	2	2	29614-606025	327,00	29615-606025	396,00
700x500x250	670x450	1,5	1,5	2	2	2	29614-705025	334,00	29615-705025	419,00
800x600x300	770x550	1,5	1,5	2	3	2	29617-806030	389,00	29618-806030	482,00
800x800x300	770x750	1,5	1,5	2	3	2	29617-808030	431,00	29618-808030	556,00
1000x800x300	970x750	1,5	1,5	3P	3	2	29620-1008030	516,00	29621-1008030	679,00

GOGABOX WS-INOX-2T IP55 zweitürig Edelstahl / 2 doors stainless steel

Material / material: AISI 304L



H x B x T mm	Abmessungen	Blechstärke mm		Schlösser	Scharniere	Verst.-Profile	Art.Nr. AISI 304L	€ /Stk.
Gehäuse/cabinet	Platte mm/plate	Geh. / encl.	Tür / door					
height x width x depth	diemnsions mm	sheet thickness	locks	hinges	profiles			
1000x1000x30	970x950	1,5	1,5	3P	3	4	29623-10010030	824,00
1200x1000x30	1170x910						29623-12010030	880,00

Preise gültig ab 01.01.2018 exkl. MwSt., freibleibend, **NETTOPREISE /**

prices are valid from 01.01.2018 excl. VAT, subject to change, **NET PRICES**

sonst. Konditionen siehe www.gogatec.com/AGB.pdf, techn. Änderungen vorbehalten /

terms & conditions can be found on our website: www.gogatec.com/AGB.pdf; error, technical modifications and variations are reserved