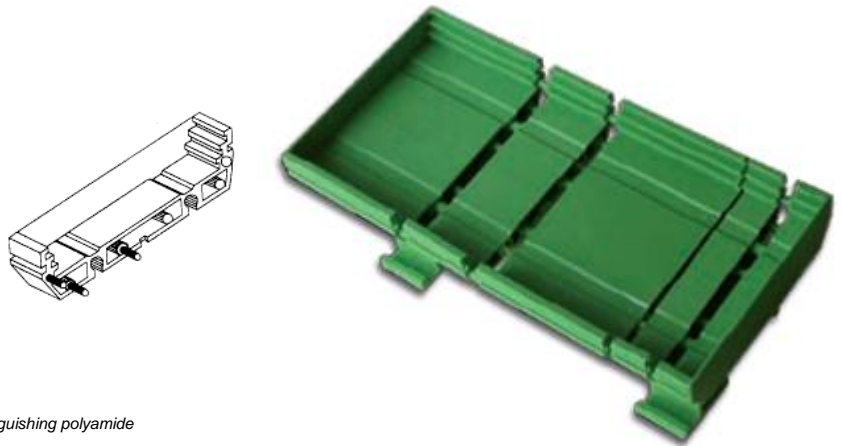
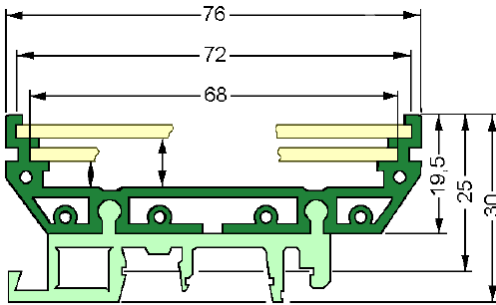


GOGABOX PS Steckbarer Platinensockel / plugable board socket

Symmetrische Einzelteile kombinierbar / *balanced items can be combined*
 2 Ebenen für unterschiedliche Platinenhöhen 68 und 72 mm / *2 levels for diff. platinum heights 68 and 72 mm*
 Aufschnappbar auf C-Schiene und Hutschiene 35/15 mm / *can be snapped onto c-rail and DIN rail 35/15 mm*
 Seitenteile beidseitig verwendbar / *side panels can be used on both sides*

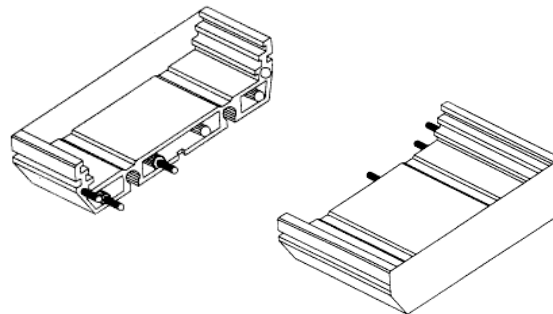


Material / *material*: selbstverlöschendes Polyamid / *self-extinguishing polyamide*
 Farbe / *colour*: RAL 6017

GOGABOX Seitenteile beidseitig verwendbar / side panels used on both sides

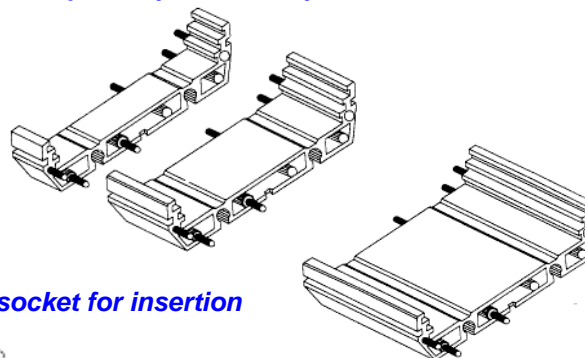
Typ	Breite mm	Platinenbreite mm	ArtNr	€/Stk.
<i>type</i>	<i>width</i>	<i>palette width</i>		<i>/pc.</i>
72/11/L	11,25	10,25	2900010	0,71
72/11/LG	11,25	10,25	2900010B	0,75
72/12/L	12,25	11,25	2900011	0,78
72/20/L	20,50	19,50	2900012	0,96
72/22/L	22,50	21,50	2900013	0,98
72/45/L	45,00	44,00	2900014	1,54

72/11/LG = mit Beschriftungskarte / *with marking label*



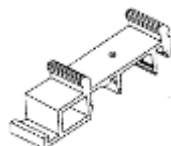
GOGABOX Mittelteile symmetrisch / middle parts symmetrically

Typ	Breite mm	Platinenbreite mm	ArtNr	€/Stk.
<i>type</i>	<i>width</i>	<i>palette width</i>		<i>/pc.</i>
72/10	10,25	10,25	2900015	0,68
72/11	11,25	11,25	2900016	0,73
72/22	22,25	22,25	2900017	0,91
72/45	45,00	45,00	2900018	1,50



GOGABOX Sockel zum Einschieben / socket for insertion

Typ	Breite mm	ArtNr	€/Stk.
<i>type</i>	<i>width</i>		<i>/pc.</i>
72/A	10,25	2900019	0,75



Preise gültig ab 01.01.2019 exkl. MwSt., freibleibend, Auftragsrabatt auf Anfrage / *prices are valid from 01.01.2019 excl. VAT, subject to change, discounts upon request*
 sonst. Konditionen siehe www.gogatec.com/AGB.pdf, techn. Änderungen vorbehalten / *terms & conditions can be found on our website: www.gogatec.com/AGB.pdf; error, technical modifications and variations are reserved*