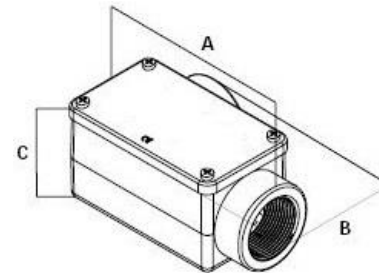


GOGABOX C2D Verbindungsbox mit zwei Eingängen im 90° Winkel rechts / connection box with two entries at 90° right

Typ	A	B	C	Gewindegröße	VPE	ArtNr	€
type	mm	mm	mm	thread	Stk.		/Stk.
					PU		/pc.
Metrisch							
C2DM16	82	46	34	M16x1,5	10	32-C2D900M16	10,94
C2DM20	115	59	44	M20x1,5	10	32-C2D910M20	11,53
C2DM25	115	59	44	M25x1,5	10	32-C2D910M25	11,53
C2DM32	128	76	54	M32x1,5	5	32-C2D920M32	17,52
C2DM40	146	95	70	M40x1,5	5	32-C2D930M40	30,63
C2DM50	146	95	70	M50x1,5	5	32-C2D930M50	30,63
PG							
C2DPG9	82	46	34	PG 9	10	32-C2D9009	10,49
C2DPG11	82	46	34	PG 11	10	32-C2D90011	10,49
C2DPG13	115	59	44	PG 13,5	10	32-C2D91013	11,87
C2DPG16	115	59	44	PG 16	10	32-C2D91016	11,87
C2DPG21	115	59	44	PG 21	10	32-C2D91021	11,87
C2DPG29	128	76	54	PG 29	5	32-C2D92029	17,52
C2DPG48	160	110	80	PG 48	2	32-C2D94048	a.A.
GAS							
C2D1/4	82	46	34	1/4"	10	32-C2D09001	10,60
C2D3/8	82	46	34	3/8"	10	32-C2D09002	10,60
C2D1/2	115	59	44	1/2"	10	32-C2D09101	11,38
C2D3/4	115	59	44	3/4"	10	32-C2D09102	11,38
C2D1	128	76	54	1"	5	32-C2D0920	15,17
C2D11/4	146	95	70	1" 1/4"	5	32-C2D09301	30,14
C2D11/2	146	95	70	1" 1/2"	5	32-C2D09302	30,14
C2D2	160	110	80	2"	2	32-C2D09402	40,30
C2D21/2	276	144	102	2" 1/2"	1	32-C2D0950	144,20
C2D3	276	144	118	3"	1	32-C2D0960	161,00

a.A. = auf Anfrage / upon request

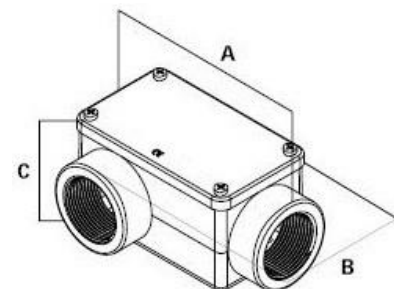


C2D - 2 way to the right

GOGABOX C2S Verbindungsbox mit zwei Eingängen im 90° Winkel links / connection box with two entries at 90° left

Typ	A	B	C	Gewindegröße	VPE	ArtNr	€
type	mm	mm	mm	thread	Stk.		/Stk.
					PU		/pc.
Metrisch							
C2SM16	82	46	34	M16x1,5	10	32-C2S1000M16	10,49
C2SM20	115	59	44	M20x1,5	10	32-C2S1010M20	12,00
C2SM25	115	59	44	M25x1,5	10	32-C2S1010M25	12,00
C2SM32	128	76	54	M32x1,5	5	32-C2S1020M32	17,10
C2SM40	146	95	70	M40x1,5	5	32-C2S1030M40	32,46
C2SM50	146	95	70	M50x1,5	5	32-C2S1030M50	32,46
PG							
C2SPG9	82	46	34	PG 9	10	32-C2S10009	10,49
C2SPG11	82	46	34	PG 11	10	32-C2S100011	10,49
C2SPG13	115	59	44	PG 13,5	10	32-C2S101013	13,81
C2SPG16	115	59	44	PG 16	10	32-C2S101016	13,81
C2SPG21	115	59	44	PG 21	10	32-C2S101021	13,81
C2SPG29	128	76	54	PG 29	5	32-C2S102029	20,55
GAS							
C2S1/4	82	46	34	1/4"	10	32-C2S010001	9,76
C2S3/8	82	46	34	3/8"	10	32-C2S010002	9,76
C2S1/2	115	59	44	1/2"	10	32-C2S010101	11,38
C2S3/4	115	59	44	3/4"	10	32-C2S010102	11,38
C2S1	128	76	54	1"	5	32-C2S01020	15,21
C2S11/4	146	95	70	1" 1/4"	5	32-C2S010301	29,43
C2S11/2	146	95	70	1" 1/2"	5	32-C2S010302	29,43
C2S2	160	110	80	2"	2	32-C2S010402	40,30
C2S21/2	276	144	102	2" 1/2"	1	32-C2S01050	141,60
C2S3	276	144	118	3"	1	32-C2S01060	159,00

a.A. = auf Anfrage / upon request



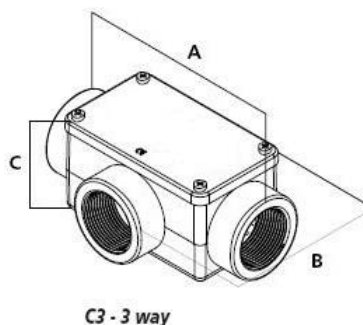
C2S - 2 way to the left

Preise gültig ab 01.01.2018 exkl. MwSt., freibleibend, Auftragsrabatt auf Anfrage / prices are valid from 01.01.2018 excl. VAT, subject to change, discounts upon request

sonst. Konditionen siehe www.gogatec.com/AGB.pdf, techn. Änderungen vorbehalten / terms & conditions can be found on our website: www.gogatec.com/AGB.pdf; error, technical modifications and variations are reserved

GOGABOX C3 Verbindungsbox mit 3 Eingängen / connection box with 3 entries

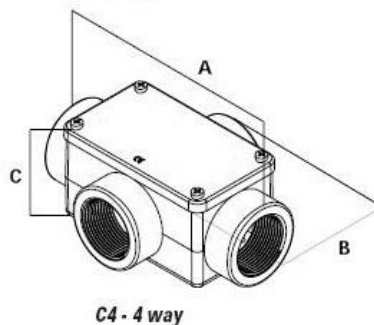
Typ	A	B	C	Gewindegröße	VPE	ArtNr	€
type	mm	mm	mm	thread	Stk. PU		/Stk. /pc.
Metrisch							
C3M16	94	46	34	M16x1,5	10	32-C3500M16	11,66
C3M20	130	59	44	M20x1,5	10	32-C3510M20	12,13
C3M25	130	59	44	M25x1,5	10	32-C3510M25	12,13
C3M32	150	76	54	M32x1,5	5	32-C3520M32	19,26
C3M40	170	95	70	M40x1,5	5	32-C3530M40	34,42
C3M50	170	95	70	M50x1,5	5	32-C3530M50	34,42
PG							
C3PG9	94	46	34	PG 9	10	32-C350009	11,66
C3PG11	94	46	34	PG 11	10	32-C350011	11,66
C3PG13	130	59	44	PG 13,5	10	32-C351013	15,19
C3PG16	130	59	44	PG 16	10	32-C351016	15,19
C3PG21	130	59	44	PG 21	10	32-C351021	15,19
C3PG29	150	76	54	PG 29	5	32-C352029	19,26
GAS							
C31/4	94	46	34	1/4"	10	32-C305001	10,58
C33/8	94	46	34	3/8"	10	32-C305002	10,58
C31/2	130	59	44	1/2"	10	32-C305101	12,07
C33/4	130	59	44	3/4"	10	32-C305102	12,07
C31	150	76	54	1"	5	32-C30520	15,84
C311/4	170	95	70	1" 1/4"	5	32-C305301	32,01
C311/2	170	95	70	1" 1/2"	5	32-C305302	32,01
C32	190	110	80	2"	2	32-C305402	43,84
C321/2	310	144	102	2" 1/2"	1	32-C30550	130,90
C33	310	144	118	3"	1	32-C30560	164,00



a.A. = auf Anfrage / upon request

GOGABOX C4 Verbindungsbox mit 4 Eingängen / connection box with 4 entries

Typ	A	B	C	Gewindegröße	VPE	ArtNr	€
type	mm	mm	mm	thread	Stk. PU		/Stk. /pc.
Metrisch							
C4M16	94	57	34	M16x1,5	10	32-C4600M16	11,89
C4M20	130	74	44	M20x1,5	10	32-C4610M20	15,08
C4M25	130	74	44	M25x1,5	10	32-C4610M25	15,08
C4M32	150	97	54	M32x1,5	5	32-C4620M32	23,96
C4M40	170	120	70	M40x1,5	5	32-C4630M40	35,59
C4M50	170	120	70	M50x1,5	5	32-C4630M50	35,59
PG							
C4PG9	94	57	34	PG 9	10	32-C46009	11,89
C4PG11	94	57	34	PG 11	10	32-C460011	11,89
C4PG13	130	74	44	PG 13,5	10	32-C461013	15,49
C4PG16	130	74	44	PG 16	10	32-C461016	15,49
C4PG21	130	74	44	PG 21	10	32-C461021	15,49
C4PG29	150	97	54	PG 29	5	32-C462029	20,98
GAS							
C41/4	94	57	34	1/4"	10	32-C406001	11,14
C43/8	94	57	34	3/8"	10	32-C406002	11,14
C41/2	130	74	44	1/2"	10	32-C406101	15,45
C43/4	130	74	44	3/4"	10	32-C406102	15,45
C41	150	97	54	1"	5	32-C40620	20,14
C411/4	170	120	70	1" 1/4"	5	32-C406301	35,50
C411/2	170	120	70	1" 1/2"	5	32-C406302	35,50
C42	190	140	80	2"	2	32-C406402	46,01
C421/2	310	178	102	2" 1/2"	1	32-C40650	202,00



a.A. = auf Anfrage / upon request

Preise gültig ab 01.01.2018 exkl. MwSt., freibleibend, Auftragsrabatt auf Anfrage /

prices are valid from 01.01.2018 excl. VAT, subject to change, discounts upon request

sonst. Konditionen siehe www.gogatec.com/AGB.pdf, techn. Änderungen vorbehalten /

terms & conditions can be found on our website: www.gogatec.com/AGB.pdf; error, technical modifications and variations are reserved