

Dank der speziellen Schweißtechnik wird die chemische Zusammensetzung des Materials nicht verändert und das Auftreten von Korrosionsbildung an den Schweißnähten verhindert. / Thanks to the special welding technique, the chemical composition of the material is not changed. Thus, the occurrence of corrosion at the weld seams is prevented.

Der Deckel ist mit Spezialschrauben und Dichtungsscheiben fixiert. Abdichtung aus Spezialschaum (EPDM), ölabweisend und selbstlöschend. Entsprechend den gültigen Vorschriften für die Erdung vorgerüstet. Alle Schachteln sind mit Stiftschrauben für die Fixierung des Barrens DIN ausgerüstet. Der Deckel ist für die Standardtastatur vorgebohrt Ø22,5mm. Innenplatte sendzimirverzinkt, lieferbar ab Modell PE02. / The cover is fixed with special screws and washers. Seal made of special foam (EPDM), oil resistant & self-extinguishing. In accordance with current regulations for grounding prefitted. All boxes are equipped with studs for fixing the ingot DIN. The cover for the standard keyboard is predrilled Ø22,5mm. Inner panel sendzimir galvanised, available from type PE02.

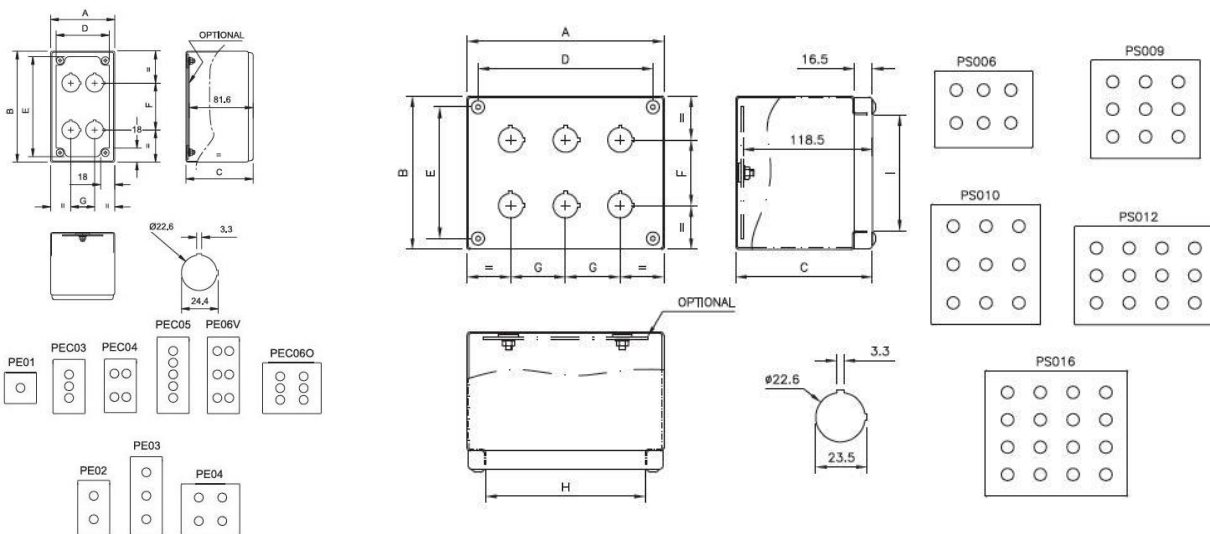
Dichtung / sealing: EPDM Schaumdichtung, ölabweisend & selbstverlöschend / EPDM foam seal, oil-repellant and self-extinguishing
 Temperaturbereich / temperature range: -20°C bis +60°C mit PUR-Schaumdichtung / -20°C up to +60°C with PUR foam seal
 -40°C bis +180°C mit Silikon-Schaumdichtung / -40°C up to +180°C with silicone foam seal



Schutzart / protection grade: bei korrekter Installation der Komponenten IP66 entsprechend CE EIN 60529 / if proper inst. components IP66 acc. CE EN 60529
 Montageplatte / mounting plate: sendzimirverzinkt / sendzimir galvanised
 Zulassungen / approvals: UL auf Anfrage / upon request

GOGABOX PE Tastergehäuse mit Bohrungen für Taster und Schalter / switch case with holes for switches and buttons

A	B	C	D	E	F	G	H	I	passende Montageplatte	Material	ArtNr	€
mm	mm	mm	mm	mm	mm	mm	mm	mm	mounting plate	material	Stk.	Stk.
											/pc.	
82	82	86	68	68	-	-			-		49-PE01/304	84,40
82	142	86	68	128	60	-			49-P02C03		49-PE02/304	88,50
82	142	86	68	128	30	-			49-P02C03		49-PEC03/304	88,50
82	142	86	68	128	60	30,5			49-P02C03		49-PEC04/304	90,60
82	202	86	68	188	60	-			49-P03	AISI304	49-PE03/304	98,80
82	202	86	68	188	30	-			49-P03		49-PEC05/304	98,80
82	202	86	68	188	60	30,5			49-P03		49-PEC06V/304	98,80
152	132	86	138	118	60	60			49-P04C06		49-PE04/304	105,00
152	132	86	138	118	30	60			49-P04C06		49-PEC06O/304	105,00
190	150	125	170	130	60	50	158	118	49-PL006		49-PS6H/304	137,90
210	190	125	190	170	50	60	178	158	49-PL009	AISI 304	49-PS9H/304	153,00
270	190	125	250	170	50	60	238	158	49-PL012		49-PS12H/304	165,00
270	240	125	250	220	50	60	238	208	49-PL016		49-PS16H/304	173,00
190	150	125	170	130	60	50	156	116	49-PL006		49-PS06H/316	173,00
210	210	125	190	190	60	60	176	176	49-PL010	AISI 316L	49-PS09H/316	190,00
270	190	125	250	250	50	60	236	156	49-PL012		49-PS12H/316	206,00
270	240	125	250	250	50	60	236	206	49-PL016		49-PS16H/316	221,00



Preise gültig ab 01.01.2016 exkl. MwSt., freibleibend, Auftragsrabatt auf Anfrage / prices are valid from 01.01.2016 excl. VAT, subject to change, discounts upon request
 sonst. Konditionen siehe www.gogatec.com/AGB.pdf, techn. Änderungen vorbehalten / terms & conditions can be found on our website: www.gogatec.com/AGB.pdf; error, technical modifications and variations are reserved

GOGABOX Wandbefestigung / wall mounting

Die Wandbefestigung wird mit einem Montagekit ausgeliefert und kann leicht durch zwei Bohrlöcher an der Unterseite des Gehäuses montiert werden. Das Gehäuse bleibt unverändert dicht gegen Wasser und Staub, da das Kit über Spezialdichtungen verfügt. /

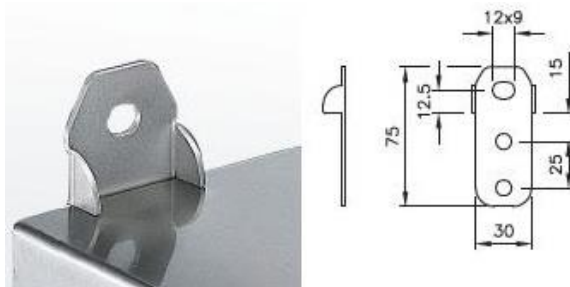
The wall mounting is supplied with a mounting kit and can be assembled by two holes on the underside of the case. The case has special seals and so it's water- and dustproof.

Material / material: AISI 316 S.S

Aufhängungsloch / suspension hole: Langloch 12x9 mm / slot 12x9 mm

Montagelöcher-Ø / mounting holes: 8 mm

ArtNr	VPE Stk.	€ /VPE
	PU	/PU
49-SP021	2	10,29

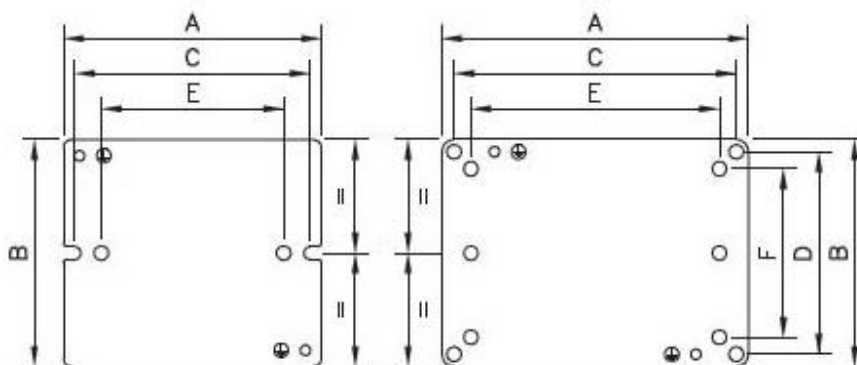


GOGABOX Montageplatte / mounting plate

Die Montageplatte wird auf Gewindebolzen befestigt. / *The mounting plate is mounted on the threaded bolt.*

Material / material: sendzimir verzinkter Stahl / sendzimir galvanised steel

A	B	C	D	ArtNr	€ /Stk. /pc.
mm	mm	mm	mm		
125	52	117	-	49-P02C03	6,18
185	52	177	-	49-P03	6,18
135	102	127	-	49-P04C06	6,18
162	100	148	-	49-PL006	6,18
182	140	168	-	49-PL009	6,18
182	160	168	-	49-PL010	6,18
242	140	228	-	49-PL012	6,18
242	190	228	-	49-PL016	8,24
280	190	265	175	49-PL020	8,24
280	240	265	225	49-PL025	10,29
360	260	345	245	49-PL043	10,29



Preise gültig ab 01.01.2016 exkl. MwSt., freibleibend, Auftragsrabatt auf Anfrage /

prices are valid from 01.01.2016 excl. VAT, subject to change, discounts upon request

sonst. Konditionen siehe www.gogatec.com/AGB.pdf, techn. Änderungen vorbehalten /

terms & conditions can be found on our website: www.gogatec.com/AGB.pdf; error, technical modifications and variations are reserved

GOGABOX WS IP66/55 Stahlblech-Wandschränke Daten / data wall mounting cabinets

Die Serie GOGABOX WS umfasst Wandschränke aus Stahlblech, die für die Montage von elektrischen oder elektronischen Ausrüstungen und Anlagen geeignet sind. Die Einsatzgebiete reichen von der Einspeisung und Verteilung bis hin zur Umwandlung von elektrischer Energie in Industrieanlagen. Die Serie umfasst ein breites Spektrum an Standardmodellen, die aus hochwertigem, kaltgewalztem Stahlblech oder aus Edelstahl hergestellt sind. Beide Materialausführungen sind auch in ATEX-Version für die Installation in explosionsgefährdeten Bereichen geeignet. Design und Aufbau der Modellreihe zeichnen sich durch hohe Flexibilität und Anpassungsfähigkeit an konkrete, von der Installation vorgegebene und/oder vom Endkunden gewünschte Maße aus. Für sämtliche Modelle ist umfangreiches Zubehör erhältlich, das die Anwendungsmöglichkeiten des Produkts erweitert: Montageplatten, Innentüren, Regendächer, Hebe- und Transportösen, Belüftungssysteme, Rahmen, usw.

/ the GOGABOX WS Series is a group of steel enclosures used to house electrical or electronic switchgear, control gear and equipment necessary to supply, distribute and transform electricity in industrial installations. This series comprises an extensive range of standard models made with premium-quality materials in cold-rolled steel plate or stainless steel. Both of these materials are available in ATEX version and are intended for installation in potentially explosive atmospheres. The design and manufacture of this product line is flexible and can be customized for settings that require specific dimensions depending on user requirements and installations. The full range is accompanied by a set of complementary accessories: mounting plates, inner doors, canopies, eyebolts, ventilation systems, chassis, etc.



Produktreihe / product series:

Standard / standard: Gehäuse mit undurchsichtiger Tür und Montageplatte / opaque door cabinets with mounting plate.

Auf Anfrage / to order: Gehäuse mit undurchsichtiger Tür ohne Platte (/SP zur Standard-Referenz hinzufügen) / Opaque door cabinets without mounting plate (add /SP to the standard reference).

Eintüriges Gehäuse mit transparentem Fenster und Montageplatte (GNT zur Referenz hinzufügen) / transparent single-door cabinets with mounting plate (add GNT to the reference).

Sondergehäuse, Maße, Vorstanzungen, Farben / Special cabinets, dimensions, cut-outs, colours, etc.

Lieferumfang / supply: Lieferung in Einzelverpackung mit Gehäuse, Platte und Zubehörbeutel / Supplied in individual packaging containing cabinet, plate and accessory bag.

Montageplatte / mounting plate: f. Gehäuse bis 700 mm Höhe: nicht montiert geliefert / for cabinets up to 700 mm height supplied unassembled inside the packaging
f. Gehäuse ab 800 mm Höhe: montiert geliefert / for cabinets from 800 mm height and above supplied assembled

Zubehörbeutel / accessory bag: 4 Dichtstopfen (bei Nichtverwendung der Vorstanzungen für die Wandmontage) / 4 watertight caps (if the wall-mounting cut-out holes are not used)

Satz aus Muttern und Unterlegscheiben für den Massenanschluss / nut and washer kit for securing the earth wire

Trennstücke f. Platte, Muttern, Unterlegscheiben & Ablassstopfen / plate height adjusters, nuts, washers and drainage caps

Schlüssel / key

Kabeldurchführungs-Abdeckung mit Befestigungsschrauben / cable entry lid and fixing screws

Montageanleitung / assembly instructions

Technische Daten / technical data:

Schutzart / degree of protection: Eintürige Gehäuse / single-door cabinets: IP66 / NEMA 1, 12, 4

Zweitürige Gehäuse / double-door cabinets: IP55 / NEMA 1, 12

Schlagfestigkeit / resistance to impact:

Undurchsichtige Tür / opaque door: IK10

Sichttür / transparent door: IK09

Temperaturbereiche / temperature range: Umgebungstemperaturbereich / ambient temperature range: -25 °C / +40 °C.

Maximale Temperatur der Dichtung / maximum temperature for sealing gasket: 80 °C.

Maximale Temperatur der Polyester Lackierung / maximum temperature for polyester paint: 125 °C.

Preise gültig ab 01.01.2018 exkl. MwSt., freibleibend, **NETTOPREISE** /

prices are valid from 01.01.2018 excl. VAT, subject to change, **NET PRICES**

sonst. Konditionen siehe www.gogatec.com/AGB.pdf, techn. Änderungen vorbehalten /

terms & conditions can be found on our website: www.gogatec.com/AGB.pdf; error, technical modifications and variations are reserved



GOGABOX WS IP66/55 Stahlblech-Wandschränke / wall mounting cabinets

Zertifizierung: Gemäß Niederspannungsrichtlinie 2014/35/EU / Compliant with the Low Voltage Directive 2014/35/EU.

Normen: UNE-EN 62208 und UNE-EN 61439-1-3 (in den betreffenden Teilen) / Standards: UNE-EN 62208 and UNE-EN 61439-1-3 (as applicable)

Zertifizierung gemäß UL508A und Gost-R/ UL508A and Gost-R certifies.

Bureau Veritas gemäß der Norm UNE-EN62208/ Bureau Veritas according to UNE-EN62208 standards Zertifizierung für Schiffe/ certificate for boats.

Maximale Betriebsspannung / maximum operating voltage: 1000 V AC.

Material / material: Kaltgewalztes Stahlblech gem. EN10130+A1 / cold-rolled steel EN10130+A1

eingeschäumte Polyurethandichtung / injected polyurethan sealing gasket

Beschichtung / finish: Gehärtete Polyester-Lackbeschichtung RAL7035, matt, 80-120 µ, mit UV-Schutz / coated with hardened RAL 7035 embossed polyester paint 80-120 µm with UV-protection

Korrosionsbeständigkeit gem. UNE-EN62208. Klasse C4-M gem. ASIM B-117:97, ISO 9227:07e und ISO 12944-6-98 / corrosion resistance acc. to the UNE-EN62208 standard. C4-M classification acc. to the ASIM B-117:97, ISO 9227:07e and ISO 12944-6-98 standards

Auf Anfrage sind spez. Beschichtungen möglich, um die Einstufung der Korrosionsbeständig. bis Klasse C5-H zu erreichen

/ special coating treatments can be applied to order, to increase the degree of corrosion resistance to reach the C5-H classification

Standard-Lackierzyklus / standard-painting cycle: Entfettung: Beseitigung v. Verunreinigungsspuren durch eine Kombi aus neutr. Beizmittel

und Tensid-Konzentrat / degreasing: Removal of remains of contamination by means of neutral stripper and tensoactive concentrate

Spülung: Zwei Spülzyklen - je ein Zyklus mit Leitungswasser und mit demineralisiertem Wasser / rinsing: two rinse, the first one with mains water and the second one with demineralised water

Passivierung: Dünnenschicht-Konservierungsmittel / passivation: thincoat conversion agent

Trocknung: Mit Heißluft (im Tunnel bei 100°C) / drying: with hot air (in a tunnel at 100°C)

Lackierung: Auftragen der geh. Polyester-Lackschicht RAL7035; 80-120 µ; Farbsystem A1.02 gem. UNE-EN ISO 12944-5 /

Painting: Coated with hardened RAL 7035 polyester paint; thickness between 80-120 microns. A1.02 paint system acc. to the UNE-EN ISO 12944-5 standard.

Brennen: Haftung durch Polymerisation im Ofen b. 180°C für 15-20min / firing: furnace polymerisation adherence at 180°C for 15-20 min

Grundgehäuse / body: Herstellung aus kaltgewalztem Stahlblech aus einem kreuzförmigen Einzelteil /

manufactured in cold-rolled steel from a single cross-shaped part

Vollständig reversibel / totally reversible cabinet

1,2 mm Blechstärke f. Gehäuse von 250x200 - 600x500mm / 1,2mm sheet thickness for cabinets from 250x200 to 600x500mm

1,5 mm Blechst. f. Gehäuse von 600x600 - 1400x1000mm / 1,5mm sheet thickness for cabinets from 600x600 to 1400x1000mm

Wandmontage über vier vorgestanzte Bohrungen von 9 mm / wall mounting by means of four 9 mm cut-out holes

Halterung zum Aufhängen an der Wand zur Herstellung eines Abstandes von 11mm (als Zubehör geliefert) / wall mounting support leaving a gap of 11 mm (supplied as an accessory)

M8x25-Bolzen (4 Stück) im Gehäuseinneren zur Befestigung von Platten, Einstellelementen oder Rahmen / four M8x25 bolts at the back of the cabinet for securing plates, adjustment elements or chassis

Erdungsbolzen M6x10 an der Gehäusewand für die Erdung von Gehäuse und Tür mittels Kabel / earthing bolt M6x10 located on the cabinet wall for joining body and door by means of earth wire

Kabeldurchführungs-Abdeckung mit 1,2mm Dicke und Dichtung zur Gewährleistung der IP-Schutzart / cable entry lid with 1,2mm thickness and sealing gasket to guarantee IP protection

Mit rinnenförmiger Kante zum Schutz vor dem Eindringen von Wasser / double fold to prevent water from entering the cabinet

Ablaufloch im Gehäuseboden zur Vermeidung von Kondensation im Innenraum /

drainage hole at the base of the cabinet to prevent condensation on the inside

Tür / door: Undurchsichtige oder Sichttür mit 110° Öffnungswinkel; reversibel / possibility of opaque or transparent door with 110° reversible opening

Doppeltür ab 1000 mm Breite möglich / possibility of double door as of a width of 1000 mm

Verborgene, aushängbare Scharniere mit Montagestiften für schnellen Aus- und Einbau / concealed and removal hinges with quick-assembly and disassembly pins

1,2 mm Blechstärke für Gehäuse von 250x200 - 600x400 mm / 1,2 mm sheet thickness for cabinets from 250x200 to 600x400 mm

1,5 mm Blechstärke für Gehäuse von 600x500 - 800x1000 mm / 1,5 mm sheet thickness for cabinets from 600x500 to 800x1000 mm

2 mm Blechstärke für Gehäuse von 800x1200 - 1400x1000 mm / 2 mm sheet thickness for cabinets from 800x1200 to 1400x1000 mm

4 mm Glasstärke bei einer Sichttür / 4 mm thick tempered transparent glass door

Dichtung zur Gewährleistung der IP Schutzart / sealing gasket to guarantee IP protection

Geschweißte Verstärkungsprofile mit 25 mm Lochraster zur Montage von Zubehör /

welded reinforcement profiles with cut-out holes with a separation of 25 mm for fitting accessories

Mit Türzentriervorrichtung für Gehäuse ab 600 mm Höhe / door centering device included in cabinets with a height from 600 mm and greater

Montageplatte / mounting plate: Eine Montageplatte mit glatter Oberfläche ist bei allen Gehäusemodellen inbegriffen /

flat mounting plate included in all cabinet references

Hergestellt aus verzinktem, 2 mm dicken Stahlblech / made from galvanised sheet steel with a thickness of 2 mm

Bei Gehäusen mit einer Höhe ab 800 mm sind die Platten an den Seiten gefalzt, um die Steifigkeit zu erhöhen / for cabinets with a height of 800 mm or greater, the plates have folds on the sides to provide greater rigidity

Schloss / locking: Standard-Schloss mit 5 mm Doppelbart-Verschluss und Schlüssel 5 mm / standard 5 mm double-bit lock plus 5 mm key

Dreipunkt-Stangenverschluss für Gehäuse ab 1000 mm Höhe / three-point rod lock for cabinets with a height of 1000 mm or greater

Weitere Schlosstypen sind als Zubehör lieferbar / other types of locks supplied as accessories

Preise gültig ab 01.01.2018 exkl. MwSt., freibleibend, **NETTOPREISE** /

prices are valid from 01.01.2018 excl. VAT, subject to change, **NET PRICES**

sonst. Konditionen siehe www.gogatec.com/AGB.pdf, techn. Änderungen vorbehalten /

terms & conditions can be found on our website: www.gogatec.com/AGB.pdf; error, technical modifications and variations are reserved



Auch andere Abmessungen lieferbar /
customized sizes upon request



GOGABOX WS-1T IP66 eintürig – 250 bis 400 mm hoch / 1 door - 250 up to 400 mm height

1 Schloss – 2 Scharniere / 1 lock – 2 hinges

H x B x T mm Gehäuse/cabinet height x width x depth	Abmessungen Platte mm/plate diemnsions mm	Blechstärke mm Gehäuse/cabinet sheet thickness mm		Kabeleingang mm cable entry	Verst.- Profile no. profiles	Glastüre mm glass door	Gewicht kg weight	ArtNr part.no.	€ /Stk. /pc.
250x200x150	220x150	1,2	1,2	80x150	1	171x55	3,50	29610-252015	29,42
250x250x150	220x200			80x150		103x105	4,06	29610-252515	30,88
300x200x150	270x150	1,2	1,2	80x150	1	221x55	3,91	29610-302015	30,85
300x250x150	270x200			80x150		203x105	4,59	29610-302515	32,33
300x250x200	270x200			80x150		203x105	5,53	29610-302520	35,77
300x300x150	270x250			80x200		203x155	5,38	29610-303015	34,51
300x300x200	270x250	1,2	1,2	140x230	2	203x155	6,11	29610-303020	39,42
300x400x150	270x350			80x300		203x255	6,52	29610-304015	39,94
300x400x200	270x350			140x300		203x255	7,35	29610-304020	42,77
400x300x150	370x250			80x200		303x155	6,81	29610-403015	37,64
400x300x200	370x250	1,2	1,2	140x230	2	303x155	7,35	29610-403020	43,22
400x400x150	370x350			80x300		303x255	8,19	29610-404015	41,57
400x400x200	370x350			140x300		303x255	9,60	29610-404020	48,17
400x400x250	370x350			140x300		303x255	12,00	29610-404025	53,50
400x600x200	370x550			140x500		303x455	12,89	29610-406020	58,70
400x600x250	370x550			140x500		303x455	14,30	29610-406025	63,80
400x600x300	370x550			140x500		303x455	15,36	29610-406030	69,40

GOGABOX WS-1T IP66 eintürig - 500 bis 700 mm hoch / 1 door - 500 up to 700 mm height

2 Schlösser – 2 Scharniere / 2 locks – 2 hinges

H x B x T mm Gehäuse/cabinet height x width x depth	Abmessungen Platte mm/plate diemnsions mm	Blechstärke mm Gehäuse/cabinet sheet thickness mm		Kabeleingang mm cable entry	Verst.- Profile no. profiles	Glastüre mm glass door	Gewicht kg weight	ArtNr part.no.	€ /Stk. /pc.
500x300x150	470x250	1,2	1,2	80x200	2	403x155	8,11	29613-503015	43,45
500x300x200	470x250			140x230		403x155	8,96	29613-503020	48,47
500x300x250	470x250			140x230		403x155	10,00	29613-503025	56,40
500x400x150	470x350			80x300		403x225	10,76	29613-504015	48,24
500x400x200	470x350			140x300		403x225	11,35	29613-504020	55,30
500x400x250	470x350			140x300		403x225	12,46	29613-504025	59,90
500x400x300	470x350			140x300		403x225	13,00	29613-504030	66,40
500x500x150	470x450			80x300		403x355	12,33	29613-505015	54,20
500x500x200	470x450			140x300		403x355	13,56	29613-505020	60,30
500x500x250	470x450			140x400		403x355	14,81	29613-505025	64,80
500x500x300	470x450	140x400	403x355	15,59	29613-505030	69,80			
500x700x200	470x650	140x500	403x555	21,51	29613-507020	78,80			
600x400x150	570x350	1,2	1,2	80x300	2	503x255	12,29	29613-604015	52,90
600x400x200	570x350			140x300		503x255	13,68	29613-604020	59,60
600x400x250	570x350			140x300		503x255	14,30	29613-604025	65,80
600x400x300	570x350			140x300		503x255	15,36	29613-604030	69,60
600x500x150	570x450			80x300		503x355	15,48	29613-605015	60,60
600x500x200	570x450			140x400		503x355	15,98	29613-605020	67,40
600x500x250	570x450			140x400		503x355	17,81	29613-605025	71,40
600x500x300	570x450			140x400		503x355	19,35	29613-605030	77,00
600x600x200	570x550			140x500		503x455	21,35	29613-606020	78,20
600x600x250	570x550			140x500		503x455	23,20	29613-606025	85,80
600x600x300	570x550	1,5	1,5	140x500	2	503x455	25,17	29613-606030	89,60
600x600x400	570x550			140x500		503x455	30,09	29613-606040	111,60
600x800x300	570x750			140x700		503x655	32,80	29613-608030	105,20
700x500x150	670x450			80x300		603x355	19,37	29613-705015	68,40
700x500x200	670x450	1,5	1,5	140x400	2	603x355	21,51	29613-705020	77,20
700x500x250	670x450			140x400		603x355	22,44	29613-705025	83,30
700x500x300	670x450			140x400		603x355	27,00	29613-705030	108,40

Preise gültig ab 01.01.2018 exkl. MwSt., freibleibend, **NETTOPREISE /**

prices are valid from 01.01.2018 excl. VAT, subject to change, **NET PRICES**

sonst. Konditionen siehe www.gogatec.com/AGB.pdf, techn. Änderungen vorbehalten /

terms & conditions can be found on our website: www.gogatec.com/AGB.pdf; error, technical modifications and variations are reserved