

GOGABOX Polyester Wandschränke IP66-IP55 Daten / *datas wall mounting cabinets*

Diese Gehäusereihe wird aus heißgepresstem und mit Glasfaser verstärktem, halogenfreiem Polyester hergestellt. Die verwendeten Materialien verleihen den Gehäusen erstklassige Eigenschaften. Die in Schutzart IP55-IP66 ausgeführten Gehäuse eignen sich dank ihrer Langlebigkeit und Widerstandsfähigkeit gegenüber chemischen Stoffen speziell für die Lebensmittel-, Chemie- und Pharmaindustrie, sowie für den Einsatz in Umspannwerken und im Außenbereich. / *This series is made up of cabinets manufactured in hot pressed polyester reinforced with fibre glass, halogen free, which gives the series a really high performance level. With a protection degree of IP55-IP66, they are specially destined for food, chemical, pharmaceutical industries, as well as in outdoor areas because of their durability and resistance against chemical agents.*



Produktreihe / *product series:*

Standard / *standard:*

IP66-Gehäuse mit durchsichtiger Tür und Sichttüre / *IP 66-cabinets with opaque and transparent door*

Höhe / *height* : 300 - 400 - 500 - 600 - 800

Breite / *width* : 250 - 300 - 400 - 500 - 600

Tiefe / *depth* : 140 - 200 - 230 - 300

IP55-Gehäuse mit undurchsichtiger Tür / *IP55 cabinets with opaque door*

IP55-Gehäuse mit offener Unterseite / *IP55 cabinets with bottom open*

IP55-Gehäuse mit Dachüberstand / *cabinets with overhang canopy*

Höhe/*height*: 500 - 750 - 1000 - 1250

Breite/*width*: 500 - 750

Tiefe/*depth*: 300 - 420

Die Gehäuse werden ohne Montageplatte geliefert / *cabinets are supplied without mounting plate*

Auf Anfrage / *on request: Sondergehäuse, Maße, Vorstanzungen, Farben* / *special boxes, dimensions, cut-outs, colours, etc.*

Lieferumfang / *supply:*

IP66-Gehäuse (Höhe von 300 mm bis 800 mm) / *IP66-cabinets (Höhe von 300 mm bis 800 mm):*

Lieferung in individueller Verpackung / *supplied with individual packaging*

Das Gehäuse wird mit montiertem Zubehör für die Installation der Montageplatte geliefert

/ *cabinets have already fitted the kit elements for the assembling of the mounting plate*

IP55-Gehäuse (Höhe von 500 mm bis 1250 mm) / *IP55-cabinets (Höhe von 500 mm bis 1250 mm):*

Die Lieferung erfolgt individuell in Schrumpffolie, geschützt durch Karton an Ober- und Unterseite

/ *supplied shrink-wrapped individually and protected with carton at the upper and lower parts*

Das Gehäuse wird mit montiertem Zubehör für die Installation der Montageplatte geliefert

/ *cabinets have already fitted the kit elements for the assembling of the mounting plate*

Beide Gehäusetypen / *both types of cabinet:*

Bei Bestellung als Zubehör wird die Montageplatte in individueller Verpackung geliefert / *ordered as accessoire, the mounting plate is supplied in individual packaging*

Schlüssel und Montageanleitung / *key and mounting instructions*

Technische Daten / *technical data:*

Schutzart / *Degree of protection:* Höhe / *height* : 300-800 mm IP66 / 500-1250 mm IP55

Schlagfestigkeit / *Resistance to impact:* Undurchsichtige Tür / *opaque door* : IK10 / Tür mit transparentem Fenster / *door with transparent window*: IK08

Umgebungstemperaturbereich / ambient air temperature range: -50 °C bis / to +90 °C.

Selbstlöschungsgrad / *grade of resistance to glow wire:* 960 °C.

Thermische Klasse / *thermal class:* A 150 °C

Zertifizierung / *certification* : Gemäß Niederspannungsrichtlinie 2014/35/EU / *Compliant with the Low Voltage Directive 2014/35/EU.*

Normen / *standards:* UNE-EN 62208 und UNE-EN 61439-1-3 (in den betreffenden Teilen) / *in the relevant parts*

Materialien / *materials:* Heißgepresstes und glasfaserverstärktes Polyester / *hot pressed polyester, reinforced with fibre glass*

Merkmale / *characteristics:* halogenfrei, nicht hygroskopisch (keine Absorption von Feuchtigkeit), doppelte Isolierung, korrosionsbeständig
/ *halogen-free, no water absorption, double insulation, resistant against corrosion*

Preise gültig ab 01.01.2018 exkl. MwSt., freibleibend, **NETTOPREISE** /

prices are valid from 01.01.2018 excl. VAT, subject to change, NET PRICES

sonst. Konditionen siehe www.gogatec.com/AGB.pdf, techn. Änderungen vorbehalten /

terms & conditions can be found on our website: www.gogatec.com/AGB.pdf; error, technical modifications and variations are reserved

Wandschränke IP66 –IP55 Polyester / polyester wall - mounting cabinets IP66-55

Polyester-Beschichtung / polyester coating :

IP66-Gehäuse: Farbe Grauweiß RAL 9002 / IP66 cabinets: greyish white colour RAL9002

IP55-Gehäuse: Farbe Grau RAL 7035 / IP55 cabinets: grey colour RAL7035

Grundgehäuse / case:

IP66-Gehäuse (Höhe von 300 mm bis 800 mm) / IP66 cabinets (from 300 to 800 mm height):

Kompaktes Gehäuse mit glatten Wänden zur Optimierung von Raumangebot und Widerstandsfähigkeit / compact body, with plain walls, for optimizing space and resistance

Der Blendschirm ermöglicht einen Öffnungswinkel der Tür von 180° in Unterputz-Installationen, verhindert das Eindringen von Wasser und garantiert einen flächenbündigen Einbau / protection edge allows 180° door aperture in flush-installations, avoiding the water entrance while opening the door and guarantees that the cabinet is straight with the surface.

Die Schnelleinbau-Zahnschiene für M6-Schrauben ermöglicht die Montage von Zubehör ohne Bohren / quick fixture guides with M6 screws that permits the accessories fitting without drilling

Die Wandbefestigung erfolgt mit Schlossschrauben mit isoliertem Kopf oder mit Schwenkhalterungen (als Zubehör lieferbar) / wall mounting by insulating head coach screws or by adjustable lugs (supplied as accessories)

IP55-Gehäuse (Höhe von 500 mm bis 1250 mm) / IP55 cabinets (from 500 to 1250 mm height):

Schließmodule für Oberseite mit flacher Abdeckung / upper locking piece with plain cover

Auswahl zw. zwei Tiefen (300 mm und 420 mm) zur Anpassung an individuelle Anforderungen / available in two depths 300 mm and 420 mm

Auch mit offener Unterseite und Dachüberstand lieferbar / also available with bottom open & overhang canopy

Zwei Befestigungsmethoden: mit Halterungen aus verzinktem Stahl oder mit Sockel (als Zubehör lieferbar)

/ two fastening possibilities, by zinc-coated steel lugs or with plinth (supplied as accessories)

Tür / door: IP66-Gehäuse (Höhe von 300 mm bis 800 mm) / IP66 cabinets (from 300 to 800 mm height):

Undurchsichtige oder Sichttür mit 180° Öffnungswinkel / availability of opaque and transparent door with 180° opening.

Undurchsichtige Türen: Ermöglichen die Montage von Schaltgeräten im Innenraum. Vertikale Schablonen zur einfachen

Mechanisierung und korrekten Platzierung der Schaltgeräte / opaque doors: allows control gear fittings internally. Shows vertical fixtures in order to ease the proper control of gear fittings

Türen mit transparentem Fenster: Ermöglichen in Kombination mit Montageplatte, Rahmen und/oder Innentür einen direkten

Blick auf die Apparaturen bei gleichzeitiger Wahrung der Schutzart transparent doors: combined with mounting plate, chassis and/or inner door allows seeing the status of the switchgear keeping the IP

Innenliegende Scharniere aus Zamak / internal Zamak hinges

IP55-Gehäuse (Höhe von 500 mm bis 1250 mm) / IP55 cabinets (from 500 to 1250 mm height):

Mit undurchsichtiger Tür erhältlich / available in opaque door.

Die innenliegenden Scharniere ermöglichen einen Öffnungswinkel von 105° und das Öffnen nach links oder rechts / internal hinges allowing 105° opening and the possibility of left or right opening

Die außenliegenden Scharniere ermöglichen einen Öffnungswinkel von 180° und die werkzeuglose Demontage der Tür. external hinges allow 180° opening and take apart the door without tools

Montageplatte / mounting plate :

IP66-Gehäuse (Höhe von 300 mm bis 800 mm) / IP66 cabinets (from 300 to 800 mm height)

Verfügbare Montageplatten / mounting plates availables :

Polyester, Stärke 4 mm / 4mm thickness polyester

Verzinktes Stahlblech Stärke 2 mm / 2mm thickness galvanized steel

Isoliertes Bakelit, Stärke 4 mm / 4mm thickness baquelite

Montageplatten sind als Zubehör erhältlich / mounting plates supplied as accessory

IP55-Gehäuse (Höhe von 500 mm bis 1250 mm) / IP55 cabinets (from 500 to 1250 mm height):

Verfügbare Montageplatten / mounting plates availables :

Polyester, Stärke 4 mm / 4mm thickness polyester

Verzinktes Stahlblech Stärke 2 mm / 2mm thickness galvanized steel

Bausatz zur Höhenregelung von Platten für beide Gehäusetiefen (300 und 420 mm) erhältlich

/ set of adjustment of the base plate available for the cabinet depths: 300 and 420 mm

Montageplatten sind als Zubehör erhältlich / mounting plates supplied as accessory

Schloss / locking :

IP66-Gehäuse (Höhe von 300 mm bis 800 mm) / IP66 cabinets (from 300 to 800 mm height):

Standardschloss nach DIN mit Doppelstange 3 mm / standard double bit DIN 3 mm locker.

Verschiedene Verschluss- und Stecksysteme sind als Zubehör erhältlich / different locking and embed systems supplied as accessories

IP55-Gehäuse (Höhe von 500 mm bis 1250 mm) / IP55 cabinets (from 500 to 1250 mm height):

Dreipunkt-Standardschloss m. Doppelstange u. Einsatz mit versenkbarem Griff, 3 mm / 3 points standard locker with 3 mm bar retractable handle

Weitere Typen von Einsätzen sind als Zubehör lieferbar / other kinds of inserts supplied as accessories

Preise gültig ab 01.01.2018 exkl. MwSt., freibleibend, **NETTOPREISE /**

prices are valid from 01.01.2018 excl. VAT, subject to change, **NET PRICES**

sonst. Konditionen siehe www.gogatec.com/AGB.pdf, techn. Änderungen vorbehalten /

terms & conditions can be found on our website: www.gogatec.com/AGB.pdf; error, technical modifications and variations are reserved

Wandschränke IP66 –IP55 Polyester / polyester wall - mounting cabinets IP66-55

GOGABOX WS-P66-1T IP66 eintüriges, undurchsichtiges Gehäuse / single door, opaque

Merkmale / characteristics: Die Gehäuse werden ohne Montageplatte geliefert / Polyester RAL 7035.

/ cabinets supplied without mounting plate, polyester RAL 7035.

3P: Dreipunkt-Verschluss. / 3P: three points locker.

Gehäuse mit undurchsichtiger Tür mit versenkbarem Griff / cabinets with opaque door have with retractable handle



H x B x T mm Gehäuse/cabinet height x width x depth	Stärke Polyester mm Gehäuse/cabinet polyester thickness mm	Anzahl Tür/door	Anzahl Schlösser	Anzahl Scharniere	Wandbef. mm /wall mount. dimensions	Gewicht kg weight	ArtNr part.no.	€ /Stk. /pc.
300x250x140	2,5	2,7	1		248x215	2,20	29680-302514	43,50
400x300x200	2,8	2,8	2		338x262	3,65	29680-403020	56,10
400x400x200	2,8	2,8	2		338x362	4,55	29680-404020	65,00
500x400x200	2,8	2,8	2	2	438x362	5,42	29680-504020	79,20
600x400x230	3	3	2		538x362	7,61	29680-604023	91,00
600x500x230	3	3	2		538x462	8,33	29680-605023	103,00
800x600x300	3	3	2		734x558	13,00	29680-806030	164,00

GOGABOX WS-P55-1T IP55 eintüriges, undurchsichtiges Gehäuse / single door, opaque

Merkmale / characteristics: Die Gehäuse werden ohne Montageplatte geliefert / Polyester RAL 7035.

/ cabinets supplied without mounting plate, polyester RAL 7035.

3P: Dreipunkt-Verschluss. / 3P: three points locker.

Gehäuse mit undurchsichtiger Tür mit versenkbarem Griff / cabinets with opaque door have with retractable handle



H x B x T mm Gehäuse /cabinet height x width x depth	Stärke Polyester mm / polyester thickness mm Gehäuse seit/o / Unt. Tür / Hint. case lat. case up / low door / rear	Anzahl Schlösser no. locks	Anzahl Scharniere no. hinges	Wandbefest. mm / wall mount dimensions	Gew. kg weight	ArtNr part.no.	€ /Stk. /pc.	
510x500x312	4	3	3,5	2	368x552	12,50	29681-505030	218,00
760x500x312	4	3	3,5	2	618x552	17,50	29681-755030	250,00
1010x500x312	4	3	3,5	3	868x552	21,80	29681-1005030	294,00
1010x750x312	4	3	3,5	3	868x802	25,70	29681-1007530	345,00
1010x750x420	4	3	3,5	3	868x802	29,60	29681-1007542	368,00
1260x500x312	4	3	3,5	4	1118x552	26,50	29681-1255030	354,00
1260x750x312	4	3	3,5	4	1118x802	29,50	29681-1257530	397,00
1260x750x420	3	3	3,5	4	1118x802	33,50	29681-1257542	426,00

Preise gültig ab 01.01.2018 exkl. MwSt., freibleibend, **NETTOPREISE /**

prices are valid from 01.01.2018 excl. VAT, subject to change, **NET PRICES**

sonst. Konditionen siehe www.gogatec.com/AGB.pdf, techn. Änderungen vorbehalten /

terms & conditions can be found on our website: www.gogatec.com/AGB.pdf; error, technical modifications and variations are reserved

GOGABOX WS-PO-1T IP55 eintürig, undurchsichtiges Gehäuse mit offener Unterseite
/ single door, opaque with bottom open

Merkmale / characteristics: Die Gehäuse werden ohne Montageplatte geliefert / Polyester RAL 7035.

/ cabinets supplied without mounting plate, polyester RAL 7035.

3P: Dreipunkt-Verschluss. / 3P: three points locker.

Gehäuse mit undurchsichtiger Tür mit versenkbarem Griff / cabinets with opaque door have with retractable handle



H x B x T mm Gehäuse / cabinet height x width x depth	Stärke Polyester mm / polyester thickness mm Gehäuse seitlich/oben / Unt. Tür / Hint. case lat. / up / low door / rear	Anzahl Schlösser no. locks	Anzahl Scharniere no. hinges	Wandbefest. mm / wall mount dimensions	Gew. kg weight	ArtNr part.no.	€ /Stk. /pc.
510x500x312	4	3,5	2	368x552	12,00	29682-505030	220,00
760x500x312	4	3,5	2	618x552	17,00	29682-755030	251,00
1010x500x312	4	3,5	3	868x552	23,30	29682-1005030	295,00
1010x750x312	4	3,5	3	868x802	25,00	29682-1007530	347,00
1010x750x420	4	3,5	3	868x802	28,75	29682-1007542	377,00
1260x500x312	4	3,5	4	1118x552	26,00	29682-1255030	356,00
1260x750x312	4	3,5	4	1118x802	28,80	29682-1257530	399,00
1260x750x420	3	3,5	4	1118x802	32,65	29682-1257542	429,00

GOGABOX WS-PD-1T IP55 eintürig, undurchsichtiges Gehäuse mit Dachüberstand
/ single door, opaque with overhang canopy

Merkmale / characteristics: Die Gehäuse werden ohne Montageplatte geliefert / Polyester RAL 7035. / cabinets supplied without mounting plate, polyester RAL 7035.

3P: Dreipunkt-Verschluss. / 3P: three points locker.

Gehäuse mit undurchsichtiger Tür mit versenkbarem Griff / cabinets with opaque door have with retractable handle



H x B x T mm Gehäuse / cabinet height x width x depth	Stärke Polyester mm / polyester thickness mm Gehäuse seitl/o / Unt. Tür / Hint. / Dach case lat. case up / low door / rear / canopy	Anzahl Schlösser no. locks	Anzahl Scharniere no. hinges	Wandbefest. mm / wall mount dimensions	Gew. kg weight	ArtNr part.no.	€ /Stk. /pc.
510x500x312	4 3 3,5 4		2	368x552	14,50	29683-505030	289,00
760x500x312	4 3 3,5 4		2	618x552	19,50	29683-755030	273,00
1010x500x312	4 3 3,5 4		3	868x552	23,80	29683-1005030	316,00
1010x750x312	4 3 3,5 4		3	868x802	28,40	29683-1007530	371,00
1010x750x420	4 3 3,5 3	3P	3	868x802	32,60	29683-1007542	402,00
1260x500x312	4 3 3,5 4		4	1118x552	28,50	29683-1255030	377,00
1260x750x312	4 3 3,5 4		4	1118x802	32,20	29683-1257530	423,00
1260x750x420	3 3 3,5 3		4	1118x802	36,50	29683-1257542	454,00

Preise gültig ab 01.01.2018 exkl. MwSt., freibleibend, **NETTOPREISE /**

prices are valid from 01.01.2018 excl. VAT, subject to change, NET PRICES

sonst. Konditionen siehe www.gogatec.com/AGB.pdf, techn. Änderungen vorbehalten /

terms & conditions can be found on our website: www.gogatec.com/AGB.pdf; error, technical modifications and variations are reserved

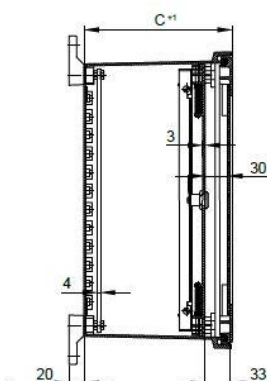
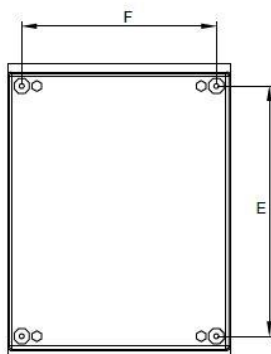
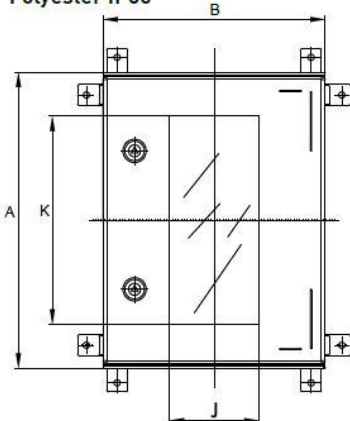
Wandschränke IP66 – IP55 Polyester / polyester wall-mounting cabinets IP66-55

Maximal zulässige Lasten IP66 <i>maximum acceptable loads</i>	Gesamtlast	Tür	Platte
	kg	kg	kg
	<i>total load</i>	<i>door</i>	<i>plate</i>
Gehäuse mit / cabinets from 300x250x140	16,3	2,3	14
Gehäuse mit / cabinets from 400x300x200	26,6	3,6	23
Gehäuse mit / cabinets from 400x400x200	34,8	4,8	30
Gehäuse mit / cabinets from 500x400x200	44,0	6,0	38
Gehäuse mit / cabinets from 600x400x230	52,2	7,2	45
Gehäuse mit / cabinets from 600x500x230	65,0	9,0	56
Gehäuse mit / cabinets from 800x600x230	104,4	14,4	90

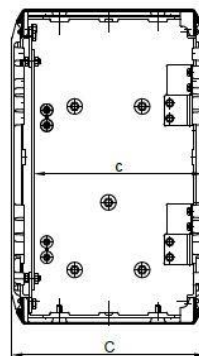
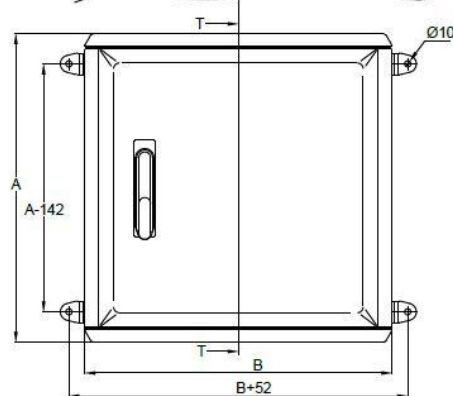
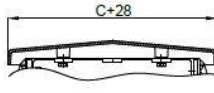
Maximal zulässige Lasten IP55 <i>maximum acceptable loads</i>	Gesamtlast	Tür	Platte
	kg	kg	kg
	<i>total load</i>	<i>door</i>	<i>plate</i>
Gehäuse mit / cabinets from 510x500x312	58,0	8,0	50
Gehäuse mit / cabinets from 760x500x312	76,5	10,5	66
Gehäuse mit / cabinets from 1010x500x312	102,0	14,0	88
Gehäuse mit / cabinets from 1010x750x312	152,0	21,0	131
Gehäuse mit / cabinets from 1010x750x432	152,0	21,0	131
Gehäuse mit / cabinets from 1260x500x312	127,0	17,5	109
Gehäuse mit / cabinets from 1260x750x312	190,0	26,0	164
Gehäuse mit / cabinets from 1260x750x412	190,0	26,0	164

Maße /dimensions :

Polyester IP66



Polyester IP55



Ausschnitt T-T

Preise gültig ab 01.01.2018 exkl. MwSt., freibleibend, **NETTOPREISE /**

prices are valid from 01.01.2018 excl. VAT, subject to change, **NET PRICES**

sonst. Konditionen siehe www.gogatec.com/AGB.pdf, techn. Änderungen vorbehalten /

terms & conditions can be found on our website: www.gogatec.com/AGB.pdf; error, technical modifications and variations are reserved