

GOGABOX Polyester Wandschränke IP55-IP66 Allgemeine Daten / *general data wall-mounting cabinets*

Diese Gehäusereihe wird aus heißgepresstem und mit Glasfaser verstärktem, halogenfreiem Polyester hergestellt. Die verwendeten Materialien verleihen den Gehäusen erstklassige Eigenschaften. Die in Schutzart IP55-IP66 ausgeführten Gehäuse eignen sich dank ihrer Langlebigkeit und Widerstandsfähigkeit gegenüber chemischen Stoffen speziell für die Lebensmittel-, Chemie- und Pharmaindustrie, sowie für den Einsatz in Umspannwerken und im Außenbereich. / *This series is made up of cabinets manufactured in hot pressed polyester reinforced with fibre glass, halogen free, which gives the series a really high performance level. With a protection degree of IP55-IP66, they are specially destined for food, chemical, pharmaceutical industries, as well as in outdoor areas because of their durability and resistance against chemical agents.*

Produktreihe / product series:

Standard / standard:

IP66-Gehäuse mit undurchsichtiger Tür und Sichttüre / *IP 66-cabinets with opaque and transparent door*

Höhe / *height*: 300 - 400 - 500 - 600 - 800

Breite / *width*: 250 - 300 - 400 - 500 - 600

Tiefe / *depth*: 140 - 200 - 230 - 300

IP55-Gehäuse mit undurchsichtiger Tür / *IP55 cabinets with opaque door*

IP55-Gehäuse mit offener Unterseite / *IP55 cabinets with bottom open*

IP55-Gehäuse mit Dachüberstand / *cabinets with overhang canopy*

Höhe/*height*: 500 - 750 - 1000 - 1250

Breite/*width*: 500 - 750

Tiefe/*depth*: 300 - 420

Die Gehäuse werden ohne Montageplatte geliefert / *cabinets are supplied without mounting plate*

Auf Anfrage / on request: Sondergehäuse, Maße, Vorstanzungen, Farben / *special boxes, dimensions, cut-outs, colours, etc.*



Lieferumfang / supply:

IP66-Gehäuse (Höhe von 300 mm bis 800 mm) / IP66-cabinets (Höhe von 300 mm bis 800 mm):

Lieferung in individueller Verpackung / *supplied with individual packaging*

Das Gehäuse wird mit montiertem Zubehör für die Installation der Montageplatte geliefert

/ *cabinets have already fitted the kit elements for the assembling of the mounting plate*

IP55-Gehäuse (Höhe von 500 mm bis 1250 mm) / IP55-cabinets (Höhe von 500 mm bis 1250 mm):

Die Lieferung erfolgt individuell in Schrumpfolie, geschützt durch Karton an Ober- und Unterseite

/ *supplied shrink-wrapped individually and protected with carton at the upper and lower parts*

Das Gehäuse wird mit montiertem Zubehör für die Installation der Montageplatte geliefert

/ *cabinets have already fitted the kit elements for the assembling of the mounting plate*

Beide Gehäusetypen / both types of cabinet:

Bei Bestellung als Zubehör wird die Montageplatte in individueller Verpackung geliefert / *ordered as accessoire, the mounting plate is supplied in individual packaging*

Schlüssel und Montageanleitung / *key and mounting instructions*

Technische Daten / technical data:

Schutzart / Degree of protection: Höhe / *height*: 300 - 800 mm IP66 / 500 - 1250 mm IP55

Schlagfestigkeit / Resistance to impact:

Undurchsichtige Tür / *opaque door*: IK10

Tür mit transparentem Fenster / *door with transparent window*: IK08

Umgebungstemperaturbereich / ambient air temperature range: -50 °C bis / to +90 °C.

Selbstlöschungsgrad / grade of resistance to glow wire: 960 °C.

Thermische Klasse / thermal class: A 150 °C

Zertifizierung / certification: Gemäß Niederspannungsrichtlinie 2014/35/EU / *Compliant with the Low Voltage Directive 2014/35/EU.*

Normen / standards: UNE-EN 62208 und UNE-EN 61439-1-3 (in den betreffenden Teilen/ *in the relevant parts*)

Material / material: Heißgepresstes und glasfaserverstärktes Polyester / *hot pressed polyester, reinforced with fibre glass*

Merkmale / characteristics: halogenfrei, nicht hygroskopisch (keine Absorption von Feuchtigkeit), doppelte Isolierung,

korrosionsbeständig / *halogen-free, no water absorption, double insulation, resistant against corrosion*

Polyester-Beschichtung / polyester coating:

IP66-Gehäuse: Farbe Grauweiß RAL 9002 / *IP66 cabinets: greyish white colour RAL9002*

IP55-Gehäuse: Farbe Grau RAL 7035 / *IP55 cabinets: grey colour RAL7035*

Grundgehäuse / case:

IP66-Gehäuse (Höhe von 300 mm bis 800 mm) / IP66 cabinets (from 300 to 800 mm height):

Kompaktes Gehäuse mit glatten Wänden zur Optimierung von Raumangebot und Widerstandsfähigkeit /
compact body, with plain walls, for optimizing space and resistance

Der Blendschirm ermöglicht einen Öffnungswinkel der Tür von 180° in Unterputz-Installationen, verhindert das Eindringen von Wasser und garantiert einen flächenbündigen Einbau / *protection edge allows 180° door aperture in flush-installations, avoiding the water entrance while opening the door and guarantees that the cabinet is straight with the surface.*

Die Schnelleinbau-Zahnschiene für M6-Schrauben ermöglicht die Montage von Zubehör ohne Bohren / *quick fixture guides with M6 screws that permits the accessories fitting without drilling*

Die Wandbefestigung erfolgt mit Schlossschrauben mit isoliertem Kopf oder mit Schwenkhalterungen (als Zubehör lieferbar) / *wall mounting by insulating head coach screws or by adjustable lugs (supplied as accessories)*

IP55-Gehäuse (Höhe von 500 mm bis 1250 mm) / IP55 cabinets (from 500 to 1250 mm height):

Schließmodule für Oberseite mit flacher Abdeckung / *upper locking piece with plain cover*

Auswahl zw. zwei Tiefen (300 mm und 420 mm) zur Anpassung an individuelle Anforderungen / *available in two depths 300 mm and 420 mm*

Auch mit offener Unterseite und Dachüberstand lieferbar / *also available with bottom open & overhang canopy*

Zwei Befestigungsmethoden: mit Halterungen aus verzinktem Stahl oder mit Sockel (als Zubehör lieferbar)

/two fastening possibilities, by zinc-coated steel lugs or with plinth (supplied as accessories)

Tür / door: IP66-Gehäuse (Höhe von 300 mm bis 800 mm) / IP66 cabinets (from 300 to 800 mm height):

Undurchsichtige oder Sichttür mit 180° Öffnungswinkel / *availability of opaque and transparent door with 180° opening.*

Undurchsichtige Türen: Ermöglichen die Montage von Schaltgeräten im Innenraum. Vertikale Schablonen zur einfachen

Mechanisierung und korrekten Platzierung der Schaltgeräte / *opaque doors: allows control gear fittings internally. Shows vertical fixtures in order to ease the proper control of gear fittings*

Türen mit transparentem Fenster: Ermöglichen in Kombination mit Montageplatte, Rahmen und/oder Innentür einen direkten

Blick auf die Apparaturen bei gleichzeitiger Wahrung der Schutzart *transparent doors: combined with mounting plate, chassis and/or inner door allows seeing the status of the switchgear keeping the IP*

Innenliegende Scharniere aus Zamak / *internal Zamak hinges*

IP55-Gehäuse (Höhe von 500 mm bis 1250 mm) / IP55 cabinets (from 500 to 1250 mm height):

Mit undurchsichtiger Tür erhältlich / *available in opaque door.*

Die innenliegenden Scharniere ermöglichen einen Öffnungswinkel von 105° und das Öffnen nach links oder rechts / *internal hinges allowing 105° opening and the possibility of left or right opening*

Die außenliegenden Scharniere ermöglichen einen Öffnungswinkel von 180° und die werkzeuglose Demontage der Tür. *external hinges allow 180° opening and take apart the door without tools*

Montageplatte / mounting plate :

IP66-Gehäuse (Höhe von 300 mm bis 800 mm) / IP66 cabinets (from 300 to 800 mm height)

Verfügbare Montageplatten / *mounting plates availables :*

Polyester, Stärke 4 mm / *4mm thickness polyester*

Verzinktes Stahlblech Stärke 2 mm / *2mm thickness galvanized steel*

Isoliertes Bakelit, Stärke 4 mm / *4mm thickness baquelite*

Montageplatten sind als Zubehör erhältlich / *mounting plates supplied as accessory*

IP55-Gehäuse (Höhe von 500 mm bis 1250 mm) / IP55 cabinets (from 500 to 1250 mm height)

Verfügbare Montageplatten / *mounting plates availables :*

Polyester, Stärke 4 mm / *4mm thickness polyester*

Verzinktes Stahlblech Stärke 2 mm / *2mm thickness galvanized steel*

Bausatz zur Höhenregelung von Platten für beide Gehäusetiefen (300 und 420 mm) erhältlich

/ set of adjustment of the base plate available for the cabinet depths: 300 and 420 mm

Montageplatten sind als Zubehör erhältlich / *mounting plates supplied as accessory*

Schloss / locking :

IP66-Gehäuse (Höhe von 300 mm bis 800 mm) / IP66 cabinets (from 300 to 800 mm height):

Standardschloss nach DIN mit Doppelstange 3 mm / *standard double bit DIN 3 mm locker.*

Verschiedene Verschluss- und Stecksysteme sind als Zubehör erhältlich / *different locking and embed systems supplied as accessories*

IP55-Gehäuse (Höhe von 500 mm bis 1250 mm) / IP55 cabinets (from 500 to 1250 mm height):

Dreipunkt-Standardschloss m. Doppelstange u. Einsatz mit versenkbarem Griff, 3 mm / *3 points standard locker with 3 mm bar retractable handle*

Weitere Typen von Einsätzen sind als Zubehör lieferbar / *other kinds of inserts supplied as accessories*

Merkmale / characteristics: IP55-Gehäuse sind mit versenkbarem Griff ausgestattet / IP55-cabinets are equipped with retractable handle

GOGABOX WS-P55-1T IP55 eintürig / single door

H x B x T mm	Stärke Polyester mm / polyester thickness mm			Anzahl	Anzahl	Wandbefest.	Gew.	ArtNr	€
Gehäuse /cabinet	seitlich	o. / u.	hin. / Tür	Schlösser	Scharniere	mm / wall mount	kg		/Stk.
height x width x depth	lateral	ab. / bel.	rear /door	no. locks	no. hinges	dimensions	weight	part.no.	/pc.
510x500x312	4		3,5		2	368x552	12,50	29681-505030	195,00
760x500x312	4		3,5		2	618x552	17,50	29681-755030	223,00
1010x500x312	4		3,5		3	868x552	21,80	29681-1005030	262,00
1010x750x312	4		3,5		3	868x802	25,70	29681-1007530	308,00
1010x750x420	4	3	3,5	3P	3	868x802	29,60	29681-1007542	329,00
1260x500x312	4		3,5		4	1118x552	26,50	29681-1255030	316,00
1260x750x312	4		3,5		4	1118x802	29,50	29681-1257530	355,00
1260x750x420	3		3,5		4	1118x802	33,50	29681-1257542	381,00

3P: Dreipunkt-Verschluss. / 3P: three points locker.



GOGABOX WS-PO-1T IP55 eintürig mit offener Unterseite / single door with bottom open

H x B x T mm	Stärke Polyester mm / polyester thickness mm			Anzahl	Anzahl	Wandbefest.	Gew.	ArtNr	€
Gehäuse /cabinet	seitlich	o. / u.	hin. / Tür	Schlösser	Scharniere	mm / wall mount	kg		/Stk.
height x width x depth	lateral	ab. / bel.	rear /door	no. locks	no. hinges	dimensions	weight	part.no.	/pc.
510x500x312	4		3,5		2	368x552	12,00	29682-505030	197,00
760x500x312	4		3,5		2	618x552	17,00	29682-755030	225,00
1010x500x312	4		3,5		3	868x552	23,30	29682-1005030	264,00
1010x750x312	4		3,5		3	868x802	25,00	29682-1007530	310,00
1010x750x420	4	3	3,5	3P	3	868x802	28,75	29682-1007542	337,00
1260x500x312	4		3,5		4	1118x552	26,00	29682-1255030	318,00
1260x750x312	4		3,5		4	1118x802	28,80	29682-1257530	357,00
1260x750x420	3		3,5		4	1118x802	32,65	29682-1257542	383,00

3P: Dreipunkt-Verschluss. / 3P: three points locker.



GOGABOX WS-PD-1T IP55 eintürig mit Dachüberstand / single door with overhang canopy

H x B x T mm	Stärke Polyester mm / polyester thickness mm				Anzahl	Anzahl	Wandbefest.	Gew.	ArtNr	€
Gehäuse /cabinet	seitl.	o. / u.	Tür / hint.	Dach	Schlösser	Scharniere	mm / wall mount	kg		/Stk.
height x width x depth	lateral	ab. / bel.	door / rear	canopy	no. locks	no. hinges	dimensions	weight	part.no.	/pc.
510x500x312	4	3	3,5	4		2	368x552	14,50	29683-505030	258,00
760x500x312	4	3	3,5	4		2	618x552	19,50	29683-755030	243,00
1010x500x312	4	3	3,5	4		3	868x552	23,80	29683-1005030	282,00
1010x750x312	4	3	3,5	4		3	868x802	28,40	29683-1007530	332,00
1010x750x420	4	3	3,5	3	3P	3	868x802	32,60	29683-1007542	359,00
1260x500x312	4	3	3,5	4		4	1118x552	28,50	29683-1255030	336,00
1260x750x312	4	3	3,5	4		4	1118x802	32,20	29683-1257530	378,00
1260x750x420	3	3	3,5	3		4	1118x802	36,50	29683-1257542	405,00

3P: Dreipunkt-Verschluss. / 3P: three points locker.



Preise gültig ab 01.01.2018 exkl. MwSt., freibleibend, **NETTOPREISE /**

prices are valid from 01.01.2018 excl. VAT, subject to change, **NET PRICES**

sonst. Konditionen siehe www.gogatec.com/AGB.pdf, techn. Änderungen vorbehalten /

terms & conditions can be found on our website: www.gogatec.com/AGB.pdf; error, technical modifications and variations are reserved

GOGABOX WS-P66-1T IP66 eintürig / single door

H x B x T mm	Stärke Polyester mm polyester thickness mm		Anzahl	Anzahl	Wandbefest.	Gew.	ArtNr	€
Gehäuse /cabinet height x width x depth	Gehäuse cabinet	Tür door	Schlösser no. locks	Scharniere no. hinges	mm / wall mount dimensions	kg weight	part.no.	/Stk. /pc.
300x250x140	2,5	2,7	1		248x215	2,20	29680-302514	38,84
400x300x200	2,8	2,8	2		338x262	3,65	29680-403020	50,10
400x400x200	2,8	2,8	2		338x362	4,55	29680-404020	58,00
500x400x200	2,8	2,8	2	2	438x362	5,42	29680-504020	70,80
600x400x230	3	3	2		538x362	7,61	29680-604023	81,30
600x500x230	3	3	2		538x462	8,33	29680-605023	92,00
800x600x300	3	3	2		734x558	13,00	29680-806030	147,00



GOGABOX WS-P66-PT IP66 eintürig transparent / single door transparent

H x B x T mm	Stärke Polyester mm polyester thickness mm		Anzahl	Anzahl	Wandbefest.	Gew.	ArtNr	€
Gehäuse /cabinet height x width x depth	Gehäuse cabinet	Tür door	Schlösser no. locks	Scharniere no. hinges	mm / wall mount dimensions	kg weight	part.no.	/Stk. /pc.
300x250x140	2,5	2,7	1		248x215	1,25	29222-302514	57,40
400x300x200	2,8	2,8	2		338x262	3,25	29222-403020	83,30
400x400x200	2,8	2,8	2		338x362	4,00	29222-404020	99,60
500x400x200	2,8	2,8	2	2	438x362	5,00	29222-504020	118,80
600x400x230	3	3	2		538x362	7,00	29222-604023	137,00
600x500x230	3	3	2		538x462	7,50	29222-605023	167,00
800x600x300	3	3	2		734x558	11,92	29222-806030	252,00



Preise gültig ab 01.01.2018 exkl. MwSt., freibleibend, **NETTOPREISE /**

prices are valid from 01.01.2018 excl. VAT, subject to change, **NET PRICES**

sonst. Konditionen siehe www.gogatec.com/AGB.pdf, techn. Änderungen vorbehalten /

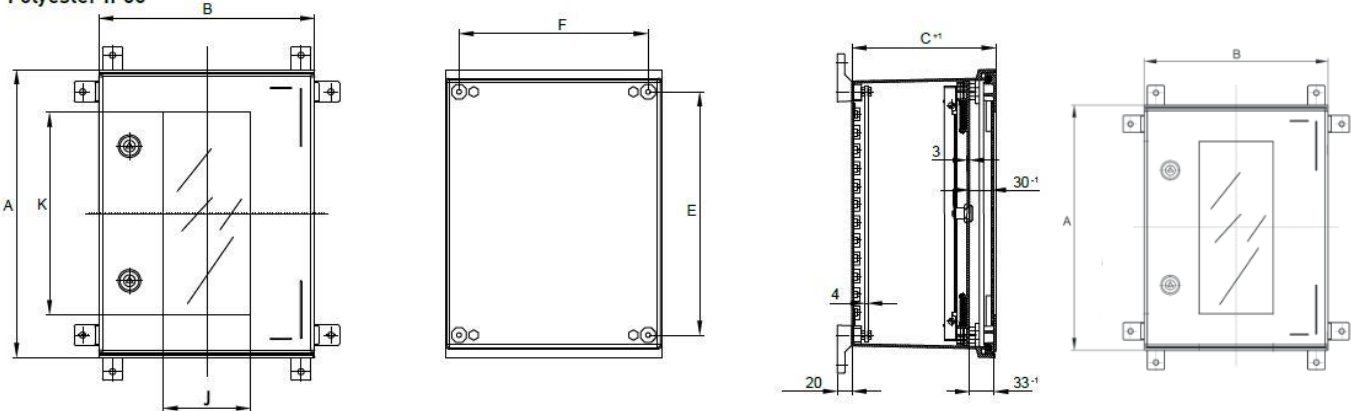
terms & conditions can be found on our website: www.gogatec.com/AGB.pdf; error, technical modifications and variations are reserved

IP66	Maximal zulässige Lasten <i>maximum acceptable loads</i>	Gesamtlast	Tür	Platte
		kg	kg	kg
		<i>total load</i>	<i>door</i>	<i>plate</i>
	Gehäuse mit / cabinets from 300x250x140	16,3	2,3	14
	Gehäuse mit / cabinets from 400x300x200	26,6	3,6	23
	Gehäuse mit / cabinets from 400x400x200	34,8	4,8	30
	Gehäuse mit / cabinets from 500x400x200	44,0	6,0	38
	Gehäuse mit / cabinets from 600x400x230	52,2	7,2	45
	Gehäuse mit / cabinets from 600x500x230	65,0	9,0	56
	Gehäuse mit / cabinets from 800x600x230	104,4	14,4	90

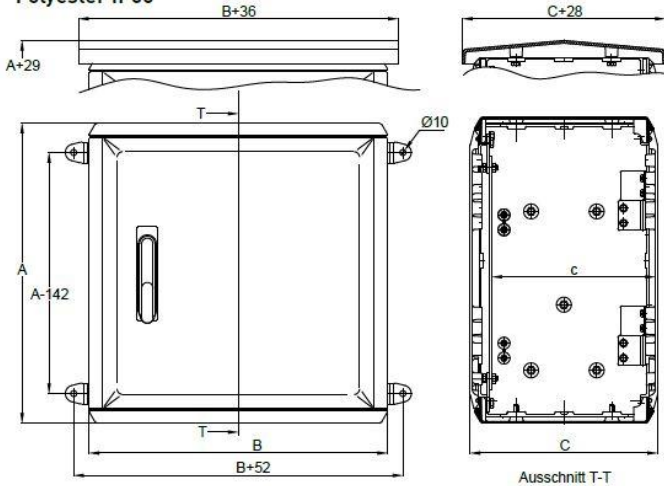
IP55	Maximal zulässige Lasten <i>maximum acceptable loads</i>	Gesamtlast	Tür	Platte
		kg	kg	kg
		<i>total load</i>	<i>door</i>	<i>plate</i>
	Gehäuse mit / cabinets from 510x500x312	58,0	8,0	50
	Gehäuse mit / cabinets from 760x500x312	76,5	10,5	66
	Gehäuse mit / cabinets from 1010x500x312	102,0	14,0	88
	Gehäuse mit / cabinets from 1010x750x312	152,0	21,0	131
	Gehäuse mit / cabinets from 1010x750x432	152,0	21,0	131
	Gehäuse mit / cabinets from 1260x500x312	127,0	17,5	109
	Gehäuse mit / cabinets from 1260x750x312	190,0	26,0	164
	Gehäuse mit / cabinets from 1260x750x412	190,0	26,0	164

Maße / dimensions :

Polyester IP66



Polyester IP55



Ausschnitt T-T

GOGABOX WS-P-GPP Montageplatte Polyester für IP55 Wandschränke /
mounting plate for IP55 cabinets

Material / material: Glatte 4-mm-Montageplatte aus verstärktem Polyester. / *plain mounting plate in 4-mm thick reinforced polyester.*

Merkmale / characteristics: Für die Montage d. Platte muss je nach Tiefe d. Gehäuses der passende Bausatz zur Höheneinstellung (Ref. 29235 oder Ref.29236) bestellt werden / *in order to mount the plate, you must request the suitable adjustment pack, which will depend on cabinet depth (Ref. 29235 or 29236).*

Abmessungen AxB mm <i>dimensions</i>	für Gehäuse Höhe / height Breite / width <i>for cabinets</i>		ArtNr <i>part.no.</i>	€ /Stk. <i>/pc.</i>
	Höhe / height	Breite / width		
393x405	500	500	29687-5050	5,94
643x405	750	500	29687-7550	10,94
893x405	1000	500	29687-10050	17,25
893x655	1000	750	29687-10075	30,53
1143x405	1250	500	29687-12550	25,30
1143x665	1250	750	29687-12575	38,82



GOGABOX WS-P-GPS Montageplatte Stahlblech für IP55 Wandschränke /
mounting plate for IP55 cabinets

Material / material: Glatte Montageplatte aus verzinktem Stahl, 29688-50xx und -75xx 2mm dick, 29688-100xx und -125xx 3mm dick / *Plain mounting plate in galvanised steel. 29688-50xx and -75xx are 2-mm thick, and 29688-100xx and -125xx are 3-mm thick.*

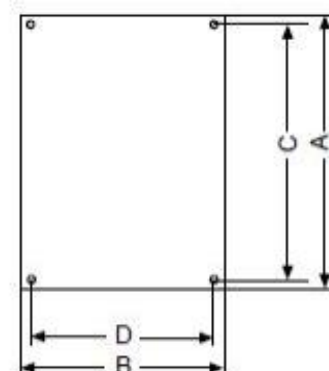
Merkmale / characteristics: Für die Montage der Platte muss je nach Tiefe des Gehäuses der Bausatz zur Höheneinstellung (Ref. 296934 oder Ref. 296936) bestellt werden / *In order to mount the plate, you must request the adjustment pack, which will depend on cabinet depth (Ref. 296934 or 296936).*

Abmessungen AxB mm <i>dimensions</i>	für Gehäuse Höhe / height Breite / width <i>for cabinets</i>		ArtNr <i>part.no.</i>	€ /Stk. <i>/pc.</i>
	Höhe / height	Breite / width		
393x405	500	500	29688-5050	5,24
643x405	750	500	29688-7550	8,05
893x405	1000	500	29688-10050	17,71
893x655	1000	750	29688-10075	26,71
1143x405	1250	500	29688-12550	22,13
1143x665	1250	750	29688-12575	36,60



Plattenmaße IP55 / plate dimensions IP55:

Polyester <i>polyester</i>	Stahlblech <i>steel sheet</i>	für Gehäuse / f or cabinets					ø
		A	B	C	D		
29687-3025	29688-3025	393	405	353	375	7,4	
29687-4030	29688-4030	643	405	603	375	7,4	
29687-4040	29688-4040	893	405	853	375	7,4	
29687-5040	29688-5040	893	655	853	625	7,4	
29687-6040	29688-6040	1143	405	1103	375	7,4	
29687-6050	29688-6050	1143	655	1103	625	7,4	



Preise gültig ab 01.01.2018 exkl. MwSt., freibleibend, **NETTOPREISE /**
prices are valid from 01.01.2018 excl. VAT, subject to change, NET PRICES

sonst. Konditionen siehe www.gogatec.com/AGB.pdf, techn. Änderungen vorbehalten /
terms & conditions can be found on our website: www.gogatec.com/AGB.pdf; error, technical modifications and variations are reserved

GOGABOX WS-P-MPP Montageplatte Polyester für IP66 Wandschränke /
mounting plate polyester for IP66 cabinets

Material / material: Glatte 4-mm-Montageplatte aus verstärktem Polyester / plain mounting plate in 4-mm thick reinforced polyester.

Abmessungen Ax B mm dimensions	für Gehäuse Höhe / height Breite / width for cabinets		ArtNr part.no.	€ /Stk. /pc.
268x213	300	250	29684-3025	2,84
358x260	400	300	29684-4030	3,96
358x360	400	400	29684-4040	5,42
458x360	500	400	29684-5040	7,11
558x360	600	400	29684-6040	9,07
558x460	600	500	29684-6050	10,76
754x556	800	600	29684-8060	20,07



GOGABOX WS-P-MPS Montageplatte Stahlblech für IP66 Wandschränke /
mounting plate steel for IP66 cabinets

Material / material: Glatte 2-mm-Montageplatte aus verzinktem Stahl. / plain mounting plate in 2-mm thick galvanised steel.

Abmessungen Ax B mm dimensions	für Gehäuse Höhe / height Breite / width for cabinets		ArtNr part.no.	€ /Stk. /pc.
268x213	300	250	29685-3025	2,16
358x260	400	300	29685-4030	3,11
358x360	400	400	29685-4040	4,31
458x360	500	400	29685-5040	5,31
558x360	600	400	29685-6040	6,22
558x460	600	500	29685-6050	8,40
754x556	800	600	29685-8060	13,84



GOGABOX WS-P-MPI Montageplatte Bakelit für IP66 Wandschränke /
insulating mounting plate for IP66 cabinets

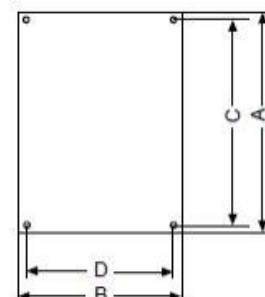
Material / material: Glatte 4-mm-Montageplatte aus Bakelit. / plain mounting plate in 4-mm thick Bakelit.

Abmessungen Ax B mm dimensions	für Gehäuse Höhe / height Breite / width for cabinets		ArtNr part.no.	€ /Stk. /pc.
268x213	300	250	29686-3025	11,25
358x260	400	300	29686-4030	13,25
358x360	400	400	29686-4040	15,00
458x360	500	400	29686-5040	16,87
558x360	600	400	29686-6040	23,90
558x460	600	500	29686-6050	26,80
754x556	800	600	29686-8060	34,99



Plattenmaße IP66 / plate dimensions IP66:

Polyester polyester	Stahlblech steel sheet	Bakelit bakelit	für Gehäuse / for cabinets					Ø
			A	B	C	D		
29684-3025	29685-3025	29686-3025	268	213	248	175	7,4	
29684-4030	29685-4030	29686-4030	358	260	338	222	7,4	
29684-4040	29685-4040	29686-4040	358	360	338	322	7,4	
29684-5040	29685-5040	29686-5040	450	360	438	322	7,4	
29684-6040	29685-6040	29686-6040	558	360	538	322	7,4	
29684-6050	29685-6050	29686-6050	558	440	538	422	7,4	
29684-8060	29685-8060	29686-8060	754	556	734	518	7,4	



Preise gültig ab 01.01.2018 exkl. MwSt., freibleibend, **NETTOPREISE /**

prices are valid from 01.01.2018 excl. VAT, subject to change, **NET PRICES**

sonst. Konditionen siehe www.gogatec.com/AGB.pdf, techn. Änderungen vorbehalten /

terms & conditions can be found on our website: www.gogatec.com/AGB.pdf; error, technical modifications and variations are reserved

GOGABOX WS-P-IT Innentüren Polyester / inner doors

Material / material: Glasfaserverstärktes Polyester / fibreglass-reinforced polyester.

FÜR SCHRÄNKE DES TYPES / for the following cabinets: IP66 Polyester./ Polyester IP66.

Abmessungen / dimensions HxB mm <i>height x width</i>	für Gehäuse Höhe / height Breite / width <i>for cabinets</i>		ArtNr <i>part.no.</i>	€ /Stk. <i>/pc.</i>
	Höhe / height	Breite / width		
366x258	400	300	29689-4030	31,88
366x358	400	400	29689-4040	35,07
466x358	500	400	29689-5040	40,02
566x358	600	400	29689-6040	42,73
566x458	600	500	29689-6050	40,71
766x558	800	600	29689-8060	62,90



GOGABOX WS-P-MR Modulrahmen Polyester / modular chassis polyester

Material / material: Rahmen u. Rahmenabdeckungen aus verstärktem Polyester, Farbe RAL 9002./ frame and chassis lid in RAL 9002 reinforced polyester.

Merkmale / characteristics: Rahmen, Blenden und DIN-Profile inbegriffen. / supplied with all the elements required for installation.

FÜR SCHRÄNKE DES TYPES: Polyester IP66 / for cabinets of type polyester IP66

Anzahl Module <i>no. modules</i>	Reihen <i>rows</i>	für Gehäuse Höhe / height Breite / width Tiefe / depth <i>for cabinets</i>			ArtNr <i>part.no.</i>	€ /Stk. <i>/pc.</i>
		Höhe / height	Breite / width	Tiefe / depth		
24	2x12	400	300	200	29690-4030	41,60
36	2x18	400	400	200	29690-4040	45,10
54	3x18	500	400	200	29690-5040	54,30
54	3x18	600	400	230	29690-6040	58,40
69	3x23	600	500	230	29690-6050	59,70
116	4x29	800	600	300	29690-8060	81,50
130	5x26	800	600	500	29690-8060/5	100,40



GOGABOX WS-P-SP Sockel Polyester / polyester plinth

Material / material: Polyester, Farbe RAL 7035 / polyester, colour RAL 7035.

Merkmale / characteristics: Höhe 60 mm. / height 60 mm.

FÜR SCHRÄNKE DES TYPES: Polyester IP55 / for cabinets of type polyester IP55

Abmessungen H X B X T / h x w x d <i>dimensions</i>	für Gehäuse Höhe / height Breite / width <i>for cabinets</i>		ArtNr <i>part.no.</i>	€ /Stk. <i>/pc.</i>
	Höhe / height	Breite / width		
60x500x300	500	300	29691-5030	61,70
60x750x300	750	300	29691-7530	68,60
60x750x420	750	420	29691-7542	72,30



Preise gültig ab 01.01.2018 exkl. MwSt., freibleibend, **NETTOPREISE /**

prices are valid from 01.01.2018 excl. VAT, subject to change, NET PRICES

sonst. Konditionen siehe www.gogatec.com/AGB.pdf, techn. Änderungen vorbehalten /

terms & conditions can be found on our website: www.gogatec.com/AGB.pdf; error, technical modifications and variations are reserved

GOGABOX WS-P-HR Höhenregulierung / plate height adjuster

FÜR SCHRÄNKE DES TYP: Polyester IP55 / for cabinets of type polyester IP55

Material / material: Verzinkter Stahl / Galvanised steel.

Merkmale / characteristics: Für die Montage der Platte muss je nach Tiefe des Gehäuses der passende Bausatz zur Höheneinstellung (296933 oder 296934) bestellt werden.

/ In order to mount the plate, you must request the suitable adjustment pack, which will depend on cabinet depth (Ref. 296933 or 296934).

Beschreibung	für Gehäusetiefe	ArtNr	€
<i>description</i>	mm	<i>part.no.</i>	/Stk.
	<i>for cabinet depth</i>		<i>/pc.</i>
Grundplatten-Höheneinstellungssatz 300 / base plate adjustment pack 300	300	296933	19,42
Grundplatten-Höheneinstellungssatz 420 / base plate adjustment pack 420	420	296934	21,76



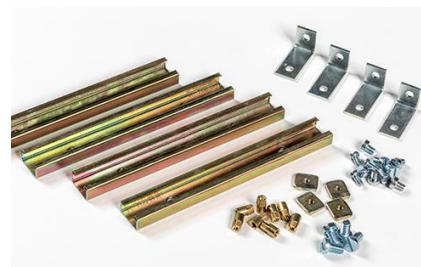
FÜR SCHRÄNKE DES TYP: Polyester IP66 / for cabinets of type polyester IP66

Material / material: Verzinkter Stahl / Galvanised steel.

Merkmale / characteristics: Der Bausatz umfasst 4 Profile für die Einstellung der Platte auf unterschiedliche Tiefen. /

Pack includes 4 profiles to move the plate to different depths.

für Gehäusetiefe	ArtNr	€
mm		/Stk.
<i>for cabinet depth</i>	<i>part.no.</i>	<i>/pc.</i>
200	296930	16,17
230	296931	16,17
300	296932	19,48



GOGABOX WS-P-WM Wandmontage / wall-mounting

FÜR SCHRÄNKE DES TYP: Polyester IP55. / for cabinets of type polyester IP55

Material / material: Verzinkter Stahl. / Galvanised steel.

Lieferumfang / supply: Satz mit 4 Halterungen. / Pack includes 4 brackets

Beschreibung	ArtNr	€
<i>description</i>	<i>part.no.</i>	/Stk.
		<i>/pc.</i>
Halterungen für Wandmontage (4er-Pack) / wall-mounting brackets (4-piece pack)	296937	8,28

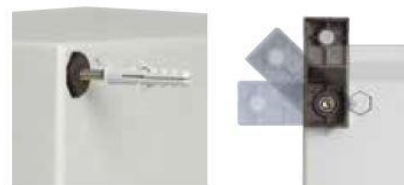


FÜR SCHRÄNKE DES TYP: Polyester IP66 / for cabinets of type polyester IP66

Merkmale / characteristics: Ref. 296935 Zur direkten Montage des Gehäuses an der Wand mit 4 isolierten Schlossschrauben. Ref. 296936 Satz aus 4 Schwenkhalterungen zur Befestigung in der gewünschten Position. / Ref. 296935 for mounting the cabinet directly to the wall using a set of 4 head-insulated screws. Ref. 296936 set of 4 adjustable brackets to place them in the required position.

Lieferumfang / supply: Satz mit 4 Einheiten. / 4-piece pack

Beschreibung	ArtNr	€
<i>description</i>	<i>part.no.</i>	/Stk.
		<i>/pc.</i>
Schlossschrauben mit isoliertem Kopf (4er-Pack) / wall-mounting set with head-insulated screws (4-piece pack)	296935	2,11
Schwenkhalterungen für Wandmontage (4er-Pack) / wall-mounting adjustable brackets (4-piece pack)	296936	3,24



Preise gültig ab 01.01.2018 exkl. MwSt., freibleibend, **NETTOPREISE** /

prices are valid from 01.01.2018 excl. VAT, subject to change, NET PRICES

sonst. Konditionen siehe www.gogatec.com/AGB.pdf, techn. Änderungen vorbehalten /

terms & conditions can be found on our website: www.gogatec.com/AGB.pdf; error, technical modifications and variations are reserved

GOGABOX WS-P-VE Verschlüsse IP66 + IP55 / locks IP66+IP55

FÜR SCHRÄNKE DES TYP: Polyester IP55 / for cabinets of type polyester IP55

Material / material: Verzinkter Stahl / Galvanised steel.
Lieferumfang / supply: Satz mit 4 Halterungen. / Pack includes 4 brackets.

Beschreibung <i>description</i>	ArtNr <i>part.no.</i>	€ /Stk. <i>/pc.</i>
Griffschloss nach DIN mit Doppelbart 3 mm (Standard) / 3-mm double-bit DIN lock (standard)	296944	14,13
Dreikant-Griffschloss 11 mm / 11-mm triangle lock handle	296945	15,57
Manuelles Griffschloss mit Schlüssel des Typs JIS / manual lock handle with JIS type key	296946	31,19



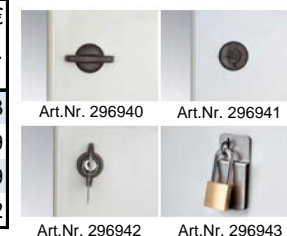
FÜR SCHRÄNKE DES TYP: Polyester IP66 / for cabinets of type polyester IP66

Material / material: Schwarzes Polyamid / black polyamide.

Merkmale / characteristics: Die Schlösser werden ohne Schlüssel geliefert. Ausnahme: Ref. 296941 beinhaltet den Dreikantschlüssel und Ref. 296942 beinhaltet den Schlüssel des Typs T141. Ref. 296943 wird ohne Vorhangschloss geliefert. / The locks do not include the keys, except for Ref. 296941, which includes the triangle key; and Ref. 296942, which includes the T141-type key. Ref. 296943 does not include the padlock.

Lieferumfang / supply: Satz mit 4 Einheiten. / 4-piece pack

Beschreibung <i>description</i>	ArtNr <i>part.no.</i>	€ /Stk. <i>/pc.</i>
Schloss nach DIN mit Doppelbart 3 mm (Standard) / 3-mm double-bit DIN lock (standard)	296940	4,93
Dreikantverschluss 11 mm + Schlüssel / 11-mm triangle lock + key	296941	1,99
Manuelles Schloss mit Schlüssel Typ Keya T141 / Manual lock with Keya T141-type key	296942	6,19
Verzinktes Steckschloss / Galvanised interlocking lock	296943	3,02



FÜR ALLE SCHRANKTYPEN / for all types of cabinet :

Beschreibung <i>description</i>	ArtNr <i>part.no.</i>	€ /Stk. <i>/pc.</i>
Polyamid-Schlüssel mit Doppelbart 5 mm / 5-mm double-bit key in polyamide	296600	0,50
Zamak-Schlüssel mit Doppelbart 5 mm / 5-mm double-bit key in zamak	296601	0,88
Zamak-Dreikantschlüssel / triangle key in zamak	296602	1,74



Preise gültig ab 01.01.2018 exkl. MwSt., freibleibend, **NETTOPREISE** /

prices are valid from 01.01.2018 excl. VAT, subject to change, **NET PRICES**

sonst. Konditionen siehe www.gogatec.com/AGB.pdf, techn. Änderungen vorbehalten /

terms & conditions can be found on our website: www.gogatec.com/AGB.pdf; error, technical modifications and variations are reserved