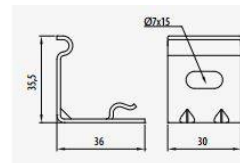


GOGATRAY Leichte Wandkonsole 35/60 / light wall bracket

passt für Gitterkanäle Höhe 35 & 60 mm bzw. Breite 100 & 150mm /
can be used for grid channels 35 & 60 mm (height) or 100 & 150mm (width)

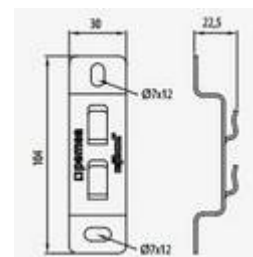
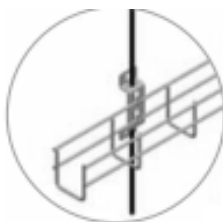
Material	Gewicht kg/E	ArtNr	VPE Stk. /Stk.	€ /Stk.
material	weight		PU	/pc.
P.G.	0,088	06-62026021	36	0,96
H.D.G.	0,098	06-62036010	36	2,97



GOGATRAY Wandkonsole 60 / wall bracket

passt für Gitterkanäle Höhe 60 mm bzw. Breite 60 & 100 mm /
can be used for grid channels 60 mm (height) or 60 & 100 mm (width)

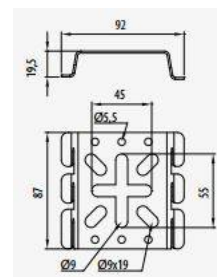
Material	Gewicht kg/E	ArtNr	VPE Stk. /Stk.	€ /Stk.
material	weight		PU	/pc.
P.G.	0,044	06-62021060	10	1,10
H.D.G.	0,040	06-62031060	10	1,60
S.S. 316	0,041	06-62061060	10	3,68



GOGATRAY Mini-Wandkonsole / mini wall bracket

für die Wandmontage von Gitterkanälen oder für Gehäusemontage /
for wall mounting of lattice channels or for case mounting

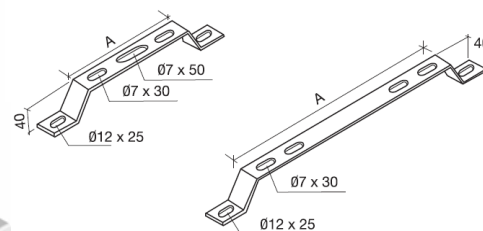
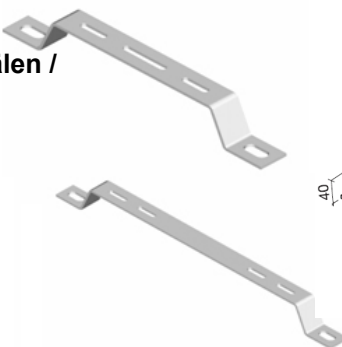
Material	Abmessungen mm	Gewicht kg/E	ArtNr	VPE Stk. /Stk.	€ /Stk.
material	dimensions	weight		PU	/pc.
P.G.		0,088	06-62026010	10	1,61
H.D.G.	65x87	0,098	06-62036010	10	2,97
S.S. 316		0,092	06-62066010	10	5,01



GOGATRAY Distanzbügel / spacer bracket

für die Wand- und Bodenmontage von Gitterkanälen /
for wall or floor mounting of grid channels

Material	Abmessungen mm	Gewicht kg/E	ArtNr	VPE Stk. /Stk.	€ /Stk.
material	dimensions	weight		PU	/pc.
P.G.	180	0,17	06-67030539	10	3,71
	350	0,32	06-67030540	10	4,57
H.D.G.	180	0,24	06-67030541	10	4,67
	350	0,35	06-67030542	10	6,07
S.S. 316	180	0,13	06-67060541	10	14,22
	350	0,21	06-67060542	10	18,83



Materialien und Korrosionsbeständigkeit (nach BS-EN 61537):

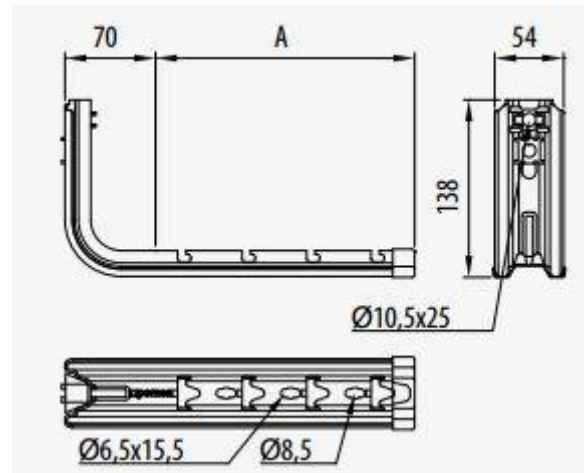
Materials and corrosion resistance (according to BS EN 61537):

Material	Materialbezeichnung	Beständig/h
material	material	resistant/h
P.G.	Sendzimirgalvanisiert nach / sendzimir galvanized to UNE EN 10346	190
H.D.G.	Feuerverzinkt nach / hot-dip galvanized to BS-EN ISO 10346	660
S.S. 304	Edelstahl / stainless steel AISI 304	>850
S.S. 316	Edelstahl / stainless steel AISI 316	>850

Preise gültig ab 01.01.2017 exkl. MwSt., freibleibend, Auftragsrabatt auf Anfrage /
prices are valid from 01.01.2017 excl. VAT, subject to change, discounts upon request
sonst. Konditionen siehe www.gogatec.com/AGB.pdf, techn. Änderungen vorbehalten /
terms & conditions can be found on our website: www.gogatec.com/AGB.pdf; error, technical modifications and variations are reserved

GOGATRAY Konsole oder Hängestiel Omega S Plus / console or suspended support

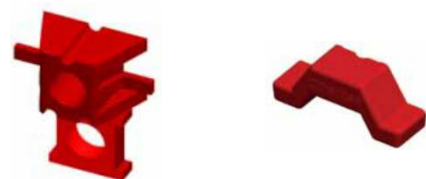
Material	Abmessungen mm	Gewicht kg/E	ArtNr	VPE Stk.	€ /Stk.
material	dimensions	weight		PU	/pc.
P.G.	100x145	0,26	06-62021104	5	2,60
	150x145	0,30	06-62021154	5	2,86
	200x145	0,47	06-62021204	5	3,68
	300x145	0,60	06-62021304	5	4,22
	400x145	0,73	06-62021404	5	5,24
	500x145	0,60	06-62021504	5	6,41
	600x145	0,73	06-62021604	5	7,67
H.D.G.	100x145	0,28	06-62031104	5	3,66
	150x145	0,32	06-62031154	5	4,77
	200x145	0,50	06-62031204	5	5,99
	300x145	0,63	06-62031304	5	7,15
	400x145	0,77	06-62031404	5	8,48
	500x145	0,63	06-62031504	5	10,15
	600x145	0,77	06-62031604	5	11,52
S.S. 304	100x145	0,35	06-62051104	5	10,42
	150x145	0,40	06-62051154	5	12,13
	200x145	0,47	06-62051204	5	15,25
	300x145	0,60	06-62051304	5	18,48
	400x145	0,73	06-62051404	5	22,49
	500x145	0,63	06-62051504	5	25,98
	600x145	0,77	06-62051604	5	29,58
S.S. 316	100x145	0,35	06-62061104	5	13,68
	150x145	0,40	06-62061154	5	15,21
	200x145	0,47	06-62061204	5	20,06
	300x145	0,60	06-62061304	5	24,53
	400x145	0,73	06-62061404	5	30,20
	500x145	0,63	06-62061504	5	33,88
	600x145	0,77	06-62061604	5	39,35



GOGATRAY Schutzkappe & Sicherheitsanschlag für Konsole / cap and safety stop for console

im Lieferungsgang enthalten; Nachkauf als Ersatzteil möglich / included; it's possible to buy as a replacement part

Beschreibung	Material	Gewicht kg/E	ArtNr	VPE Stk.	€ /Stk.
description	material	weight		PU	/pc.
Kappe / cap	Kunststoff / plastic	0,08	06-62031084	50	0,30
Anschlag / stop			06-62031085	50	0,29



Materialien und Korrosionsbeständigkeit (nach BS-EN 61537):

Materials and corrosion resistance (according to BS EN 61537):

Material	Materialbezeichnung	Beständig/h	
material	material	resistant/h	
P.G.	Sendzimirgalvanisiert nach / sendzimir galvanized to	UNE EN 10346	190
H.D.G.	Feuerverzinkt nach / hot-dip galvanized to	BS-EN ISO 10346	660
S.S. 304	Edelstahl / stainless steel	AISI 304	>850
S.S. 316	Edelstahl / stainless steel	AISI 316	>850

Preise gültig ab 01.01.2017 exkl. MwSt., freibleibend, Auftragsrabatt auf Anfrage /

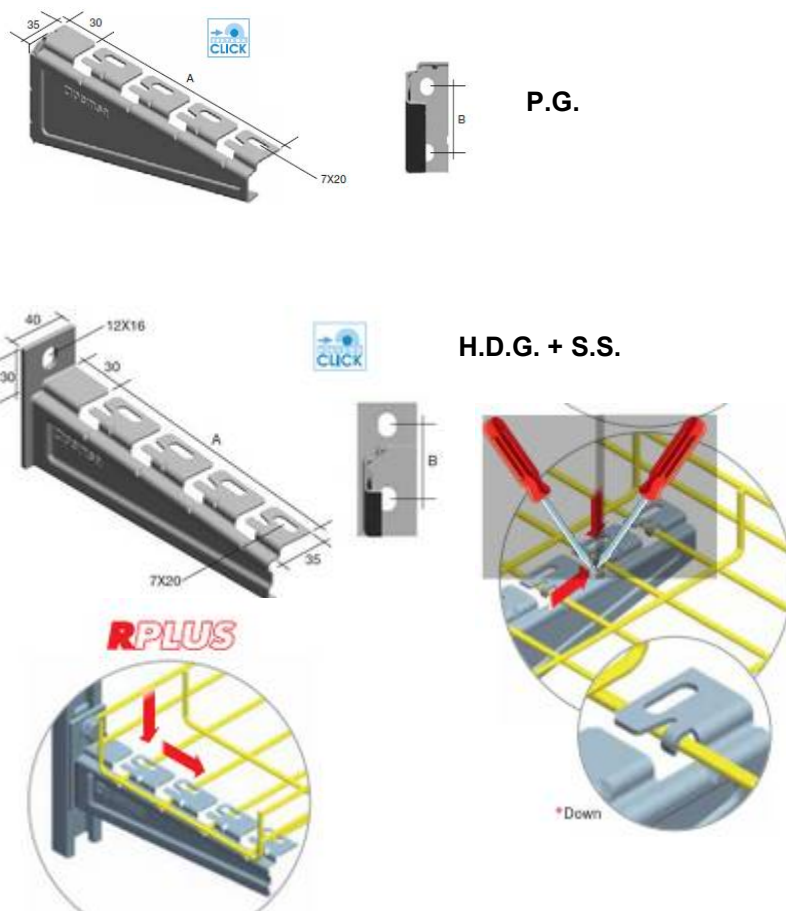
prices are valid from 01.01.2017 excl. VAT, subject to change, discounts upon request

sonst. Konditionen siehe www.gogatec.com/AGB.pdf, techn. Änderungen vorbehalten /

terms & conditions can be found on our website: www.gogatec.com/AGB.pdf, error, technical modifications and variations are reserved

GOGATRAY Verstärkte Konsole R-Plus / reinforced console

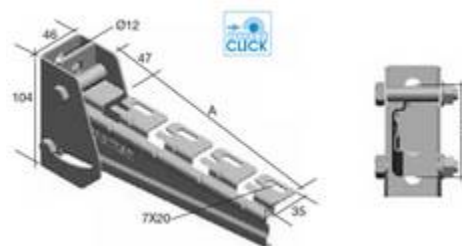
Material	Abmessungen mm	Gewicht kg/E	ArtNr	VPE Stk. /Stk.	€ /Stk.
material	dimensions	weight		PU	/pc.
P.G.	100x54	0,18	06-62025103	4	3,11
	150x54	0,23	06-62025153	4	3,52
	200x54	0,38	06-62025203	4	3,95
	300x54	0,53	06-62025303	4	4,81
	400x92	0,76	06-62025403	4	6,92
	500x92	0,93	06-62025503	4	7,92
H.D.G.	600x92	1,09	06-62025603	4	9,55
	100x50	0,23	06-62035103	4	4,65
	150x50	0,28	06-62035153	4	5,62
	200x50	0,33	06-62035203	4	6,08
	300x50	0,42	06-62035303	4	7,20
	400x77	0,77	06-62035403	4	10,37
S.S.304	500x77	1,92	06-62035503	4	13,69
	600x77	1,06	06-62035603	4	15,39
	100x50	0,19	06-62055103	4	13,42
	150x50	0,24	06-62055153	4	14,78
	200x50	0,28	06-62055203	4	16,54
	300x50	0,37	06-62055303	4	20,09
S.S.316	400x77	0,70	06-62055403	4	33,67
	500x77	0,84	06-62055503	4	37,97
	600x77	0,98	06-62055603	4	43,14
	100x50	0,19	06-62065103	4	15,91
	150x50	0,24	06-62065153	4	17,91
	200x50	0,28	06-62065203	4	19,93
S.S.316	300x50	0,37	06-62065303	4	23,96
	400x77	0,70	06-62065403	4	38,26
	500x77	0,84	06-62065503	4	43,04
	600x77	0,98	06-62065603	4	50,70



GOGATRAY Verstellbare verstärkte Konsole / adjustable reinforced console

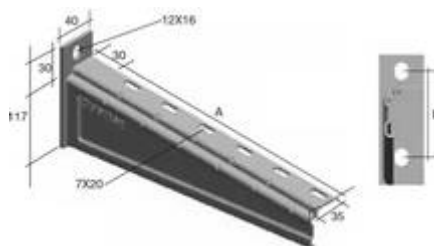
Material	Abmessungen mm	Gewicht kg/E	ArtNr	VPE Stk. /Stk.	€ /Stk.
material	dimensions	weight		PU	/pc.
H.D.G.	100x74	0,54	06-62037103		a.A.
	150x74	0,59	06-62037153		a.A.
	200x74	0,63	06-62037203		a.A.
	300x74	0,78	06-62037303	4	a.A.
	400x74	1,08	06-62037403		a.A.
	500x74	1,23	06-62037503		a.A.
	600x74	1,37	06-62037603		a.A.

a.A. = auf Anfrage / upon request



GOGATRAY Schwere verstärkte Konsole / heavy reinforced console

Material	Abmessungen mm	Gewicht kg/E	ArtNr	VPE Stk. /Stk.	€ /Stk.
material	dimensions	weight		PU	/pc.
H.D.G.	300x77	0,79	06-63033303	4	12,54
	400x77	0,99	06-63033403	4	17,06
	500x77	1,19	06-63033503	4	19,89
	600x77	1,38	06-63033603	4	22,71



Preise gültig ab 01.01.2017 exkl. MwSt., freibleibend, Auftragsrabatt auf Anfrage / prices are valid from 01.01.2017 excl. VAT, subject to change, discounts upon request
sonst. Konditionen siehe www.gogatec.com/AGB.pdf, techn. Änderungen vorbehalten / terms & conditions can be found on our website: www.gogatec.com/AGB.pdf, error, technical modifications and variations are reserved