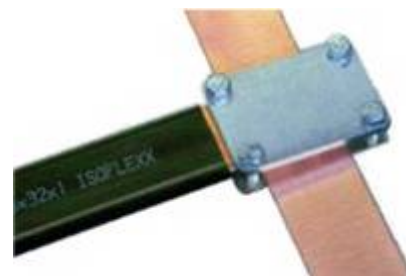


GOGAFLEX Flachanschlussklemmen FK / flat terminals

Zum bohrungsl. Anschluss v. Isoflexx® an Flachschiene. / No drilling required f. connecting Isoflexx® on flat rails.

Typ type	Anschlussbreite mm terminal width	Außenmaße mm outer dimensions	Klemmweite mm clamping range	VPE Stk. PU	ArtNr	€/Stk. /pc.
FK2020	20x20	40x40	20	9	179001	13,43
FK2040	20x40	40x60	20	6	179002	17,11
FK2525	25x25	45x45	20	9	179003	8,53
FK2550	25x50	45x70	20	6	179004	11,98
FK3232	32x32	52x50	20	6	179005	9,33
FK3263	32x63	52x82	20	6	179006	25,73
FK4040	40x40	60x60	20	3	179007	10,12
FK4063	40x63	60x82	32	3	179008	14,26
FK4080	40x80	70x110	35	3	179009	15,43
FK5050	50x50	70x70	20	3	179010	20,78
FK5080	50x80	80x110	35	3	179011	79,60
FK50100	50x100	80x130	35	3	179012	93,20
FK6063	60x63	80x82	32	3	179013	40,35
FK80x80	80x80	120x120	35	3	179014	61,30
FK100100	100x100	140x140	35	3	179015	84,50

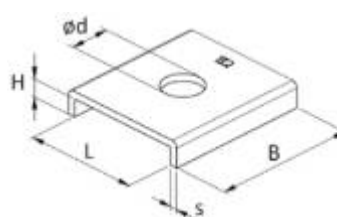


GOGAFLEX Montageplatte PBF / mounting plate

Material / material: Elektrolytstahl, verzinkt 140HV / electrolyte steel, galvanized 140HV

Vorteile / benefits: Haltung der Lamellen, gleichmäßiger Druck auf die Oberfläche der Verbindung, höchste mechanische Festigkeit der Befestigung / keeping the slats, evenly pressure on the surface of the joint, highest mechanical strength of the attachment

Typ type	Anschlussbreite mm terminal width	Außenmaße mm outer dimensions	Klemmweite mm clamping range	VPE Stk. PU	ArtNr	€/Stk. /pc.
PBF1060	20x25	23,2x25	25	10	179070	0,32
PBF1065	20x25	23,2x25	25	10	179071	0,33
PBF1090	24x32	27,2x32	32	10	179072	0,44
PBF1100	24x32	28x32	32	10	179073	0,45
PBF1125	32x40	36x40	40	10	179074	0,49
PBF1140	32x40	36x40	40	10	179075	0,50



GOGAFLEX Druckplatten DP / pressure plates

Zum Anschluss an Flachschiene, inkl. Schrauben und Muttern, Platte 5mm dick mit Loch. / For connection on flat rails, incl. nuts and bolts, panel 5 mm thick with hole.

Typ type	Maße mm dimensions	Bohrungen holes	m. Schrauben w. screws	VPE Stk. PU	ArtNr	€/Stk. /pc.
DP32/1	32x30	1	M8x40		179020	6,37
DP40/1	40x40	1	M10x40		179021	9,78
DP50/1	50x50	1	M10x40	3	179022	11,72
DP40/2	40x80	2	M10x40		179023	19,05
DP50/2	50x80	2	M12x40		179024	19,79



Preise gültig ab 01.01.2018 exkl. CU-Zuschlag und MwSt., freibleibend, Auftragsrabatt auf Anfrage / prices are valid from 01.01.2018 excl. CU-surcharge and VAT, subject to change, discounts upon request

sonst. Konditionen siehe www.gogatec.com/AGB.pdf, techn. Änderungen vorbehalten / terms & conditions can be found on our website: www.gogatec.com/AGB.pdf; error, technical modifications and variations are reserved

GOGAFLEX DZP3000 einfacher Abstandshalter / simple support with spacer

Für universelle, schnelle und günstige Befestigung von lamellierten Cu-Schienen /
universal, quick and competitive anchorage for insulated flexible copper-bars

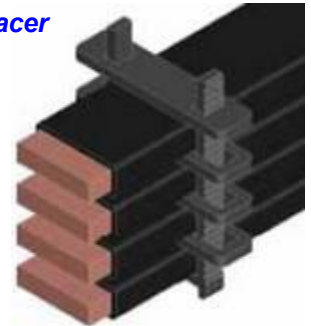
Für Querschnitt max. / for cross section up to 32 x 10 x 1 mm

Möglichkeit der Befestigung bis zu 4 Schienen übereinander /
possibility to fit up 4 flexible bars circuits on top of each other

Befestigung in der Schaltanlage durch Schraube /
fits easily to the panel board structure by means of screw (not included)

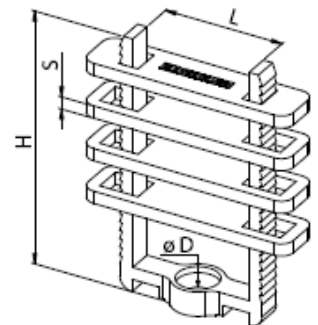
Sorgfältige und ordentliche Befestigung im Inneren des Schaltfeldes /
accurate and ordered fitting inside the panel board

Optimale Wärmeableitung dank korrekter Abstände zwischen den Schienen /
Excellent heat dissipation thanks to the spacing between bars



Material / material: Polyamid PA 6/6, 30% Glasfaser / fiberglass selbstverlöschend nach UL94-V0 / self-extinguishing
Farben / colour: Schwarz / black

Typ	für Schienen	für Querschnitt	Höhe	Platz	Dicke der Auflagen	Loch-Ø	ArtNr	€/Stk.
type	for bars pcs.	for cross-section	height	space	thickness of supports	hole-Ø		/pc.
DZP3000	max. 4	32 x 10 x 1	83	38	4	7	255099	2,54



GOGAFLEX Kupferschienenklemme KSK / copper bar terminal

Zur Bohrungslosen Montage von Rundleitern oder Isoflex® an Flachschiene. /
No drilling required for mounting round wires or Isoflex on flat rails.

Typ	Stromschiene	Querschnitt	VPE	ArtNr	€/pc.
type	current bar	cross section	PU		/pc.
KSK01	3	1,5-16	100	179040	0,71
KSK02	5	1,5-16	100	179041	0,74
KSK03	10	1,5-16	100	179042	0,85
KSK04	5	1,5-35	50	179044	0,91
KSK05	10	1,5-35	50	179045	1,22
KSK06	5	16-70	25	179050	1,58
KSK07	10	16-70	25	179051	1,22
KSK08	5	16-120	25	179052	2,77
KSK09	10	16-120	25	179053	2,85
KSK10	5	120-185	20	179054	2,97
KSK11	10	120-185	20	179055	3,14



GOGAFLEX Bohrschablonen BS / drilling templates

Abgestimmt auf die jeweilige Lamellenbreite. Mit verschiedenen Bohreinsätzen. /
Matched to the respective slot width. With different drilling operations.

NETTOPREISE! / NET PRICES!

Typ	Lamellenbreite	Bohrloch	VPE	ArtNr	€/Stk.
type	lamella width	hole	Stk. PU		/pc.
BS16	16	6/8	1	128005580	89,80
BS20	20	8/10/12		128005582	95,80
BS24	24	8/10/12		128005584	95,80
BS32	32	10/12		128005586	97,80



Preise gültig ab 01.01.2018 exkl. MwSt., freibleibend, Auftragsrabatt auf Anfrage, NETTOPREISE /
prices are valid from 01.01.2018 excl. VAT, subject to change, discount upon request NET PRICES
sonst. Konditionen siehe www.gogatec.com/AGB.pdf, techn. Änderungen vorbehalten /
terms & conditions can be found on our website: www.gogatec.com/AGB.pdf; error, technical modifications and variations are reserved