

Material / material: E-Cu, gal. Sn  
Material Isolation / insulation: PVC / vinyl  
Temperaturbereich / temperature range: -10°C - +75°C  
Zulassung / approval: teilweise / partly UL listed



Passende Werkzeuge siehe GOGATOOL Katalog / for appropriate tools please see GOGATOOL catalog  
Rohr/Hals nicht gelötet / tube not brazed

**GOGAPIN KKS2-RK Quetschkabelschuh-Ring isoliert / insulated solderless cable lug ring**

FC	Typ type	Bereich mm <sup>2</sup> range	Loch für hole size	ArtNr	VPE Stk. /100 Stk. PU /100 pcs.	€
RT	KKS2-RK-1,5-M3	0,5- 1,5	M3	121110001503	100	3,64
	KKS2-RK-1,5-M3,5		M3,5	1211100015035	100	3,64
	KKS2-RK-1,5-M4		M4	121110001504	100	3,85
	KKS2-RK-1,5-M5		M5	121110001505	100	3,85
	KKS2-RK-1,5-M6		M6	121110001506	100	4,31
	KKS2-RK-1,5-M8		M8	121110001508	100	4,58
	KKS2-RK-1,5-M10		M10	121110001510	100	6,40
	KKS2-RK-1,5-M12		M12	121110001512	100	12,23
BL	KKS2-RK-2,5-M3	1,5 - 2,5	M3	121110002503	100	4,04
	KKS2-RK-2,5-M3,5		M3,5	1211100025035	100	4,66
	KKS2-RK-2,5-M4		M4	121110002504	100	4,20
	KKS2-RK-2,5-M5		M5	121110002505	100	4,66
	KKS2-RK-2,5-M6		M6	121110002506	100	4,75
	KKS2-RK-2,5-M8		M8	121110002508	100	5,17
	KKS2-RK-2,5-M10		M10	121110002510	100	8,70
	KKS2-RK-2,5-M12		M12	121110002512	100	14,30
GE	KKS2-RK-6-M3,5	4 - 6	M3	1211100060035	100	6,41
	KKS2-RK-6-M4		M4	121110006004	100	6,90
	KKS2-RK-6-M5		M5	121110006005	100	6,71
	KKS2-RK-6-M6		M6	121110006006	100	8,03
	KKS2-RK-6-M8		M8	121110006008	100	10,03
	KKS2-RK-6-M10		M10	121110006010	100	9,49
KKS2-RK-6-M12	M12	121110006012	100	11,67		



**GOGAPIN KKS2-GK Quetschkabelschuh-Gabel isoliert / insulated solderless cable lug fork**

FC	Typ type	Bereich mm <sup>2</sup> range	Loch für hole size	ArtNr	VPE Stk. /100 Stk. PU /100 pcs.	€
RT	KKS2-GK-1,5-M3	0,5- 1,5	M3	121120001503	100	3,75
	KKS2-GK-1,5-M3,5		M3,5	1211200015035	100	3,75
	KKS2-GK-1,5-M4		M4	121120001504	100	3,75
	KKS2-GK-1,5-M5		M5	121120001505	100	3,75
	KKS2-GK-1,5-M6		M6	121120001506	100	3,75
	BL		KKS2-GK-2,5-M3	1,5- 2,5	M3	121120002503
KKS2-GK-2,5-M3,5		M3,5	1211200025035		100	4,96
KKS2-GK-2,5-M4		M4	121120002504		100	5,01
KKS2-GK-2,5-M5		M5	121120002505		100	4,31
GE	KKS2-GK-6-M3,5	4-6	M3	1211200060035	100	7,58
	KKS2-GK-6-M4		M4	121120006004	100	6,71
	KKS2-GK-6-M5		M5	121120006005	100	6,41
	KKS2-GK-6-M6		M6	121120006006	100	7,69



Preise gültig ab 01.01.2018 exkl. MwSt., freibleibend, Auftragsrabatt auf Anfrage /  
prices are valid from 01.01.2018 excl. VAT, subject to change, discounts upon request  
sonst. Konditionen siehe [www.gogatec.com/AGB.pdf](http://www.gogatec.com/AGB.pdf), techn. Änderungen vorbehalten /  
terms & conditions can be found on our website: [www.gogatec.com/AGB.pdf](http://www.gogatec.com/AGB.pdf); error, technical modifications and variations are reserved

Material / *material*: E-Cu, gal. Sn  
 Material Isolation / *insulation*: PVC / *vinyl*  
 Temperaturbereich / *temperature range*: -10°C - +75°C  
 Zulassung / *approval*: teilweise / *partly* UL listed



Passende Werkzeuge siehe GOGATOOL Katalog / *for appropriate tools please see GOGATOOL catalog*  
 Rohr/Hals nicht gelötet / *tube not brazed*

**GOGAPIN KKS2-SV Stoßverbinder isoliert / *insulated butt connectors***

FC	Typ	Bereich	ArtNr	VPE		€
	<i>type</i>	<i>mm<sup>2</sup></i> <i>range</i>		Stk.	/100 Stk.	
RT	KKS2-SV-1,5	0,5 - 1,5	1211800015	100	4,38	
BL	KKS2-SV-2,5	1,5 - 2,5	1211800025	100	4,65	
GE	KKS2-SV-6	4 - 6	1211800060	100	8,30	



**GOGAPIN KKS2-SK Stiftkabelschuh isoliert / *insulated pin cable lug***

FC	Typ	Bereich	Stift	ArtNr	VPE		€
	<i>type</i>	<i>mm<sup>2</sup></i> <i>range</i>	<i>mm</i> <i>pin</i>		Stk.	/100 Stk.	
RT	KKS2-SK-1,5-1912	0,5 - 1,5	1,9x12	12113000151912	100	3,80	
BL	KKS2-SK-2,5-1912	1,5 - 2,5	1,9x12	12113000251912	100	4,35	
GE	KKS2-SK-6-2914	4 - 6	2,9x14	12113000602914	100	7,90	



**GOGAPIN KKS2-FSK Flachstiftkabelschuh isoliert / *insulated pin cable lug***

FC	Typ	Bereich	Stift	ArtNr	VPE		€
	<i>type</i>	<i>mm<sup>2</sup></i> <i>range</i>	<i>mm</i> <i>pin</i>		Stk.	/100 Stk.	
RT	KKS2-FSK-1,5-2310	0,5 - 1,5	2,3x10	12113500152310	100	4,46	
			2,3x18	12113500152318	100	4,99	
BL	KKS2-FSK-2,5-2309	1,5 - 2,5	2,8x9	12113500252809	100	3,99	
			2,3x18	12113500252318	100	8,05	
GE	KKS2-FSK-6-2810	4 - 6	2,8x10	12113500602810	100	8,28	



Preise gültig ab 01.01.2018 exkl. MwSt., freibleibend, Auftragsrabatt auf Anfrage /  
*prices are valid from 01.01.2018 excl. VAT, subject to change, discounts upon request*  
 sonst. Konditionen siehe [www.gogatec.com/AGB.pdf](http://www.gogatec.com/AGB.pdf), techn. Änderungen vorbehalten /  
*terms & conditions can be found on our website: www.gogatec.com/AGB.pdf, error, technical modifications and variations are reserved*

Passende Werkzeuge siehe GOGATOOL Katalog / for appropriate tools please see GOGATOOL catalog

**GOGAPIN KKS-RK Quetschkabelschuh-Ring isoliert / insulated solderless cable lug ring**

Material / material: E-Cu, gal. Sn

Material Isolation / insulation: Polyamid 6.6

Temperaturbereich / temperature range: -60°C - +105°C

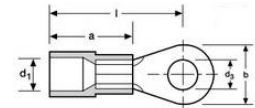
Zulassung / approval: UL listed

Normen / standards: DIN 46237



DIN PA einfache Einführung, Rohr gelötet / easy entry, brazed

FC	Typ type	Bereich mm <sup>2</sup> range	Loch für hole size	d3	Abmessung mm dimensions mm					VPE Stk. PU	ArtNr	€/100 Stk. /100 pcs.
GE	KKS-RK-0,5-M2	0,1 - 0,5	M2,5	2,2	5	3,2	15	10	0,5	100	121310000502	a.A.
	KKS-RK-0,5-M3		M3	3,2	5	3,2	15	10	0,5	100	121310000503	a.A.
	KKS-RK-0,5-M3,5		M3,5	3,7	6	3,2	15	10	0,5	100	1213100005035	a.A.
	KKS-RK-0,5-M4		M4	4,3	6	3,2	17	10	0,5	100	121310000504	a.A.
	KKS-RK-0,5-M5		M5	5,3	8	3,2	17	10	0,5	100	121310000505	a.A.
RT	KKS-RK-1,5-M2,5	0,5 - 1,5	M2,5	2,7	6,0	4,0	16,0	10,0	0,8	100	1213100015025	6,17
	KKS-RK-1,5-M3		M3	3,2	6,0	4,0	16,0	10,0	0,8	100	121310001503	5,38
	KKS-RK-1,5-M3,5		M3,5	3,7	6,0	4,0	16,0	10,0	0,8	100	1213100015035	5,36
	KKS-RK-1,5-M4		M4	4,3	8,0	4,0	17,0	10,0	0,8	100	121310001504	5,56
	KKS-RK-1,5-M5		M5	5,3	10,0	4,0	18,0	10,0	0,8	100	121310001505	6,06
	KKS-RK-1,5-M6		M6	6,5	11,0	4,0	21,0	10,0	0,8	100	121310001506	6,25
	KKS-RK-1,5-M8		M8	8,4	11,6	4,0	22,0	10,0	0,8	100	121310001508	7,03
	KKS-RK-1,5-M10		M10	10,5	13,7	4,0	22,0	10,0	0,8	100	121310001510	11,61
BL	KKS-RK-2,5-M3	1,5 - 2,5	M3	3,2	6,0	4,5	17,0	11,0	0,8	100	121310002503	5,74
	KKS-RK-2,5-M3,5		M3,5	3,7	6,0	4,5	17,0	11,0	0,8	100	1213100025035	5,74
	KKS-RK-2,5-M4		M4	4,3	8,0	4,5	18,0	11,0	0,8	100	121310002504	5,93
	KKS-RK-2,5-M5		M5	5,3	10,0	4,5	20,0	11,0	0,8	100	121310002505	6,65
	KKS-RK-2,5-M6		M6	6,5	11,0	4,5	22,0	11,0	0,8	100	121310002506	6,87
	KKS-RK-2,5-M8		M8	8,4	12,0	4,5	23,0	11,0	0,8	100	121310002508	8,35
	KKS-RK-2,5-M10		M10	10,5	13,7	4,5	25,0	11,0	0,8	100	121310002510	9,51
KKS-RK-2,5-M12	M12	13,0	19,0	4,5	25,0	11,0	0,8	100	121310002512	16,40		
GE	KKS-RK-6-M4	4 - 6	M4	4,3	8,0	6,6	20,0	14,0	1,0	100	121310006004	9,37
	KKS-RK-6-M5		M5	5,3	10,0	6,6	21,0	14,0	1,0	100	121310006005	9,37
	KKS-RK-6-M6		M6	6,5	11,0	6,6	22,0	14,0	1,0	100	121310006006	12,20
	KKS-RK-6-M8		M8	8,4	14,0	6,6	25,0	14,0	1,0	100	121310006008	12,23
	KKS-RK-6-M10		M10	10,5	18,0	6,6	27,0	14,0	1,0	100	121310006010	13,15
	KKS-RK-6-M12		M12	13	19,0	6,6	32,0	14,0	1,0	100	121310006012	14,13
KKS-RK-6-M14	M14	15	19,0	6,6	32,0	14,0	1,0	100	121310006014	38,15		



a.A. = auf Anfrage / upon request

**GOGAPIN KKS-SK Stiftkabelschuh isoliert / insulated pin cable lug**

Material / material: E-Cu, gal. Sn

Material Isolation / insulation: Polyamid 6.6

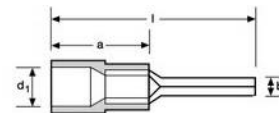
Temperaturbereich / temperature range: -60°C - +105°C

Zulassung / approval: UL listed

Normen / standards: DIN 46231 und ähnlich / and similar



FC	Typ type	Bereich mm <sup>2</sup> range	Abmessung mm dimensions mm					VPE Stk. PU	ArtNr	€/100 Stk. /100 pcs.
RT	KKS-SK-1,5-1909	0,5 - 1,5	2,0	4,1	19,0	10,0	0,8	100	12133000151909	6,22
	KKS-SK-1,5-1912		2,0	4,1	22,0	10,0	0,8	100	12133000151912	6,22
	KKS-SK-1,5-1920		1,9	4,1	27,5	10,0	0,8	100	12133000151920	a.A.
BL	KKS-SK-2,5-1909	1,5 - 2,5	2,0	4,5	20,0	11,0	0,8	100	12133000251909	5,12
	KKS-SK-2,5-1911		2,0	4,5	23,5	11,0	0,8	100	12133000251911	5,12
	KKS-SK-2,5-1916		1,9	4,5	26,0	10,0	0,8	100	12133000251916	12,50
	KKS-SK-2,5-1920		1,9	4,5	32,0	10,0	0,8	100	12133000251920	a.A.
GE	KKS-SK-6-2713	4 - 6	2,7	6,6	26,0	12,0	1,0	100	12133000602713	9,89



a.A. = auf Anfrage / upon request

Preise gültig ab 01.01.2018 exkl. MwSt., freibleibend, Auftragsrabatt auf Anfrage /

prices are valid from 01.01.2018 excl. VAT, subject to change, discounts upon request

sonst. Konditionen siehe [www.gogatec.com/AGB.pdf](http://www.gogatec.com/AGB.pdf), techn. Änderungen vorbehalten /

terms & conditions can be found on our website: [www.gogatec.com/AGB.pdf](http://www.gogatec.com/AGB.pdf), error, technical modifications and variations are reserved

Passende Werkzeuge siehe GOGATOOL Katalog / for appropriate tools please see GOGATOOL catalog

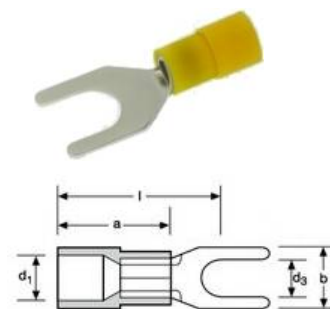
**GOGAPIN KKS-GK Quetschkabelschuh-Gabel isoliert / insulated solderless cable lug fork**

Material / material: E-Cu, gal. Sn  
 Material Isolation / insulation: Polyamid 6.6  
 Temperaturbereich / temperature range: -60°C - +105°C  
 Zulassung / approval: UL listed  
 Normen / standards: DIN 46237



DIN PA einfache Einführung, Rohr gelötet / easy entry, brazed

FC	Typ type	Bereich mm <sup>2</sup> range	Gabel für fork size	Abmessung mm dimensions mm						VPE Stk. PU	ArtNr	€/100 Stk. /100 pcs.
				d3	b	d1	l	a	s			
RT	KKS-GK-1,5-M3	0,5- 1,5	M3	3,2	5,7	4,1	17,7	10,0	0,8	100	121320001503	5,31
	KKS-GK-1,5-M3,5		M3,5	3,7	6,0	4,1	17,7	10,0	0,8		1213200015035	6,22
	KKS-GK-1,5-M4		M4	4,3	7,2	4,1	17,7	10,0	0,8		121320001504	5,23
	KKS-GK-1,5-M5		M5	5,3	8,0	4,1	17,0	10,0	0,8		121320001505	4,99
	KKS-GK-1,5-M6		M6	6,4	10,7	4,1	18,5	10,0	0,8		121320001506	5,69
	KKS-GK-1,5-M8		M8	8,4	13,5	4,1	21,5	10,0	0,8		121320001508	13,14
	KKS-GK-1,5-M10		M10	10,5	15,0	4,1	22,0	10,0	0,8		121320001510	10,50
BL	KKS-GK-2,5-M3	1,5- 2,5	M3	3,2	5,7	4,5	17,5	11,0	0,8	100	121320002503	5,58
	KKS-GK-2,5-M3,5		M3,5	3,7	6,2	4,5	17,5	11,0	0,8		1213200025035	5,58
	KKS-GK-2,5-M4		M4	4,3	7,2	4,5	17,5	11,0	0,8		121320002504	5,60
	KKS-GK-2,5-M5		M5	5,3	8,0	4,5	17,5	11,0	0,8		121320002505	5,47
	KKS-GK-2,5-M6		M6	6,4	10,7	4,5	18,6	11,0	0,8		121320002506	5,71
	KKS-GK-2,5-M8		M8	8,4	13,5	4,5	23,0	10,0	0,8		121320002508	11,53
GE	KKS-GK-6-M3,5	4-6	M3,5	3,7	8,1	6,6	21,1	14,0	1,0	100	1213200060035	10,45
	KKS-GK-6-M4		M4	4,3	8,2	6,6	21,5	14,0	1,0		121320006004	10,45
	KKS-GK-6-M5		M5	5,3	9,0	6,6	22,0	14,0	1,0		121320006005	9,37
	KKS-GK-6-M6		M6	6,4	12,0	6,6	23,5	14,0	1,0		121320006006	11,74
	KKS-GK-6-M8		M8	8,4	13,5	6,6	25,0	14,0	1,0		121320006008	13,65
	KKS-GK-6-M10	M10	10,5	18,0	6,4	27,0	12,0	1,0		121320006010	17,72	



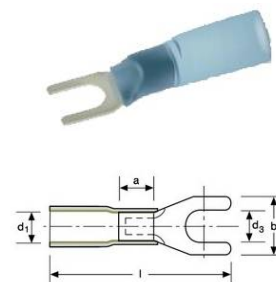
Preise gültig ab 01.01.2018 exkl. MwSt., freibleibend, Auftragsrabatt auf Anfrage /  
 prices are valid from 01.01.2018 excl. VAT, subject to change, discounts upon request  
 sonst. Konditionen siehe [www.gogatec.com/AGB.pdf](http://www.gogatec.com/AGB.pdf), techn. Änderungen vorbehalten /  
 terms & conditions can be found on our website: [www.gogatec.com/AGB.pdf](http://www.gogatec.com/AGB.pdf), error, technical modifications and variations are reserved

Passende Werkzeuge siehe GOGATOOL Katalog /

**GOGAPIN KKS2-GK Quetschkabelschuh-Gabel Schrumpfschlauchisolation / cable lug fork with shrinking tube insulation**

**Material / material:** E-Cu, gal. Sn  
**Material Isolation / insulation:** Polyolefin mit Innenkleber / polyolefine with inner adhesive  
**Temperaturbereich / temperature range:** -55°C - +125°C  
**Schrumpftemperatur / shrinking temperature:** +125°C  
**Durchschlagsfestigkeit / dielectric strength:** 14 kV/mm

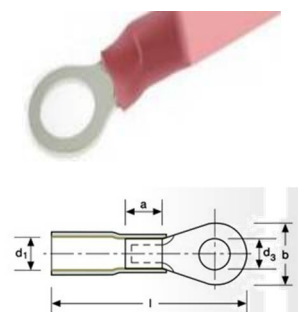
FC	Typ	Bereich	Gabel	Abmessung mm					VPE	ArtNr	€/100 Stk.	
	type	mm <sup>2</sup> range	für fork size	d3	b	d1	l	a	s			Stk. PU
RT	KKS-GKSS-1,5-M4	0,5- 1,5	M4	4,3	6,4	1,9	26,9	5,0	0,7	100	121321001504	52,20
	KKS-GKSS-1,5-M5		M5	5,3	8,0	1,9	26,9	5,0	0,7	100	121321001505	62,10
BL	KKS-GKSS-2,5-M4	1,5- 2,5	M4	4,3	6,4	2,5	26,5	5,0	0,7	100	121321002504	61,20
	KKS-GKSS-2,5-M5		M5	5,3	8,0	2,5	26,5	5,0	0,7	100	121321002505	62,60
GE	KKS-GKSS-6-M4	4-6	M4	4,3	8,2	3,6	33,0	6,0	0,7	100	121321006004	64,60
	KKS-GKSS-6-M5		M5	5,3	9,0	3,6	33,0	6,0	0,7	100	121321006005	76,80



**GOGAPIN KKS-RKSS Quetschkabelschuh-Ring Schrumpfschlauchisolation / cable lug ring with shrinking tube insulation**

**Material / material:** E-Cu, gal. Sn  
**Material Isolation / insulation:** Polyolefin mit Innenkleber / polyolefine with inner adhesive  
**Temperaturbereich / temperature range:** -55°C - +125°C  
**Schrumpftemperatur / shrinking temperature:** +125°C  
**Durchschlagsfestigkeit / dielectric strength:** 14 kV/mm

FC	Typ	Bereich	Loch	Abmessung mm					VPE	ArtNr	€/100 Stk.	
	type	mm <sup>2</sup> range	für hole size	d3	b	d1	l	a	s			Stk. PU
RT	KKS-RKSS-1,5-M4	0,5-1,5	M4	4,3	8,0	1,9	26,5	5,0	0,7	100	121313001504	49,60
	KKS-RKSS-1,5-M5		M5	5,3	8,0	1,9	26,5	5,0	0,7	100	121313001505	52,20
	KKS-RKSS-1,5-M6		M6	6,4	11,6	1,9	32,2	5,0	0,7	100	121313001506	62,10
	KKS-RKSS-1,5-M8		M8	8,4	11,6	1,9	32,2	5,0	0,7	100	121313001508	62,10
	KKS-RKSS-1,5-M10		M10	10,5	13,7	1,9	36,2	5,0	0,7	100	121313001510	62,30
BL	KKS-RKSS-2,5-M4	1,5-2,5	M4	4,3	8,5	2,5	27,3	5,0	0,7	100	121313002504	52,20
	KKS-RKSS-2,5-M5		M5	5,3	9,5	2,5	27,3	5,0	0,7	100	121313002505	52,20
	KKS-RKSS-2,5-M6		M6	6,4	12,0	2,5	31,7	5,0	0,7	100	121313002506	57,50
	KKS-RKSS-2,5-M8		M8	8,4	12,0	2,5	31,7	5,0	0,7	100	121313002508	57,50
	KKS-RKSS-2,5-M10		M10	10,5	13,7	2,5	36,0	5,0	0,7	100	121313002510	65,80
GE	KKS-RKSS-6-M4	4 - 6	M4	4,3	9,5	3,6	32,7	6,0	0,7	100	121313006004	83,50
	KKS-RKSS-6-M5		M5	5,3	9,5	3,6	32,7	6,0	0,7	100	121313006005	83,50
	KKS-RKSS-6-M6		M6	6,4	12,0	3,6	39,0	6,0	0,7	100	121313006006	95,30
	KKS-RKSS-6-M8		M8	8,4	15,0	3,6	41,2	6,0	0,7	100	121313006008	86,90
	KKS-RKSS-6-M10		M10	10,5	15,0	3,6	41,2	6,0	0,7	100	121313006010	90,50



Preise gültig ab 01.01.2018 exkl. MwSt., freibleibend, Auftragsrabatt auf Anfrage /  
 prices are valid from 01.01.2018 excl. VAT, subject to change, discounts upon request  
 sonst. Konditionen siehe [www.gogatec.com/AGB.pdf](http://www.gogatec.com/AGB.pdf), techn. Änderungen vorbehalten /  
 terms & conditions can be found on our website: [www.gogatec.com/AGB.pdf](http://www.gogatec.com/AGB.pdf), error, technical modifications and variations are reserved.



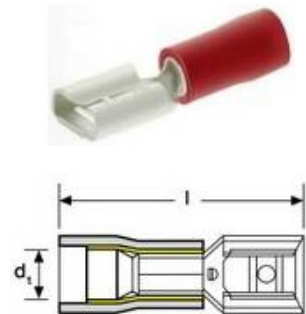
Passende Werkzeuge siehe GOGATOOL Katalog / for appropriate tools please see GOGATOOL catalog

**GOGAPIN KKS-FH Flachsteckhülse isoliert / insulated female disconnect**

Material / material: Messing, gal. verzinkt / brass tin-plated  
 Material Isolation / insulation: PVC mit Isolationscrimp / vinyl with copper sleeve  
 Temperaturbereich / temperature range: -10°C - +75°C  
 Zulassung / approval: UL listed  
 Normen / standards: DIN 46245



FC	Typ type	Bereich mm <sup>2</sup> range	Steckgröße mm tab size	Abmessung mm dimensions mm			VPE Stk. PU	ArtNr	€/100 Stk. /100 pcs.
GE	KKS-FH-0,5-2805	0,2 - 0,5	2,8 - 0,5	16,0	3,2	0,25	100	12135000052805	7,44
	KKS-FH-0,5-2808		2,8 - 0,8	16,0	3,2	0,25	100	12135000052808	8,67
RT	KKS-FH-1,5-2805	0,5 - 1,5	2,8 - 0,5	19,0	4,1	0,25	100	12135000152805	4,35
	KKS-FH-1,5-2808		2,8 - 0,8	19,0	4,1	0,25	100	12135000152808	4,35
	KKS-FH-1,5-4805		4,8 - 0,5	19,5	4,1	0,40	100	12135000154805	5,39
	KKS-FH-1,5-4808		4,8 - 0,8	19,5	4,1	0,40	100	12135000154808	5,39
	KKS-FH-1,5-6308		6,3 - 0,8	21,5	4,1	0,40	100	12135000156308	5,41
BL	KKS-FH-2,5-2805	1,5 - 2,5	2,8 - 0,5	19,5	5,0	0,25	100	12135000252805	10,34
	KKS-FH-2,5-2808		2,8 - 0,8	19,5	5,0	0,25	100	12135000252808	7,11
	KKS-FH-2,5-4805		4,8 - 0,5	20,0	5,0	0,40	100	12135000254805	5,39
	KKS-FH-2,5-4808		4,8 - 0,8	20,0	5,0	0,40	100	12135000254808	5,39
	KKS-FH-2,5-6308		6,3 - 0,8	21,5	5,0	0,40	100	12135000256308	5,41
	KKS-FH-2,5-8508		8,0 - 0,8	24,5	5,0	0,40	100	12135000258005	8,70
GE	KKS-FH-6-4808	4-6	4,8 - 0,8	23,0	6,6	0,40	100	12135000604808	7,33
	KKS-FH-6-6308		6,3 - 0,8	24,0	6,6	0,40	100	12135000606308	7,52
	KKS-FH-6-9511		9,5 - 1,2	28,6	6,6	0,50	100	12135000609511	12,95



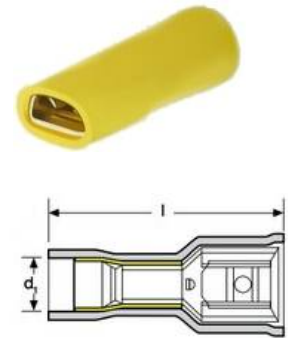
a.A. = auf Anfrage / upon request

**GOGAPIN KKS-FHVI Flachsteckhülse vollisoliert / fully insulated female disconnects**

Material / material: Messing, gal. verzinkt / brass tin-plated  
 Material Isolation / insulation: PVC mit Isolationscrimp / vinyl with copper sleeve  
 Temperaturbereich / temperature range: -10°C - +75°C  
 Zulassung / approval: UL listed



FC	Typ type	Bereich mm <sup>2</sup> range	Steckgröße mm tab size	Abmessung mm dimensions mm			VPE Stk. PU	ArtNr	€/100 Stk. /100 pcs.
RT	KKS-FHVI-1,5-2805	0,5 - 1,5	2,8 - 0,5	20,5	4,1	0,25	100	12135100152805	7,41
	KKS-FHVI-1,5-2808		2,8 - 0,8	20,5	4,1	0,25	100	12135100152808	6,98
	KKS-FHVI-1,5-4805		4,8 - 0,5	20,5	4,1	0,40	100	12135100154805	6,98
	KKS-FHVI-1,5-4808		4,8 - 0,8	20,5	4,1	0,40	100	12135100154808	6,98
	KKS-FHVI-1,5-6308		6,3 - 0,8	22,0	4,1	0,40	100	12135100156308	6,68
BL	KKS-FHVI-2,5-2805	1,5 - 2,5	2,8 - 0,5	20,5	4,9	0,25	100	12135100252805	7,30
	KKS-FHVI-2,5-2808		2,8 - 0,8	20,5	4,9	0,25	100	12135100252808	10,07
	KKS-FHVI-2,5-4805		4,8 - 0,5	21,5	4,9	0,40	100	12135100254805	6,32
	KKS-FHVI-2,5-4808		4,8 - 0,8	21,5	4,9	0,40	100	12135100254808	6,32
GE	KKS-FHVI-2,5-6308	4 - 6	6,3 - 0,8	22,5	4,9	0,40	100	12135100256308	6,31
	KKS-FHVI-6-4805		4,8 - 0,5	22,0	6,7	0,40	100	12135100604805	8,89
	KKS-FHVI-6-4808		4,8 - 0,8	22,0	6,7	0,40	100	12135100604808	8,89
	KKS-FHVI-6-6308	6,3 - 0,8	25,0	6,7	0,40	100	12135100606308	8,79	

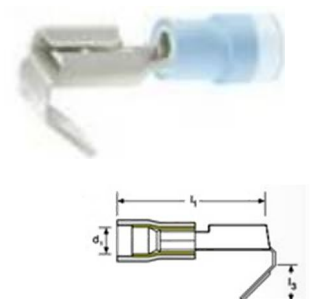


**GOGAPIN KKS-FHVT Flachsteckhülse mit Abzweig isoliert / insulated piggy back disconnects**

Material / material: Messing, gal. verzinkt / brass tin-plated  
 Material Isolation / insulation: PVC mit Isolationscrimp / vinyl with copper sleeve  
 Temperaturbereich / temperature range: -10°C - +75°C  
 Zulassung / approval: UL listed



FC	Typ type	Bereich mm <sup>2</sup> range	Steckgröße mm tab size	Abmessung mm dimensions mm				VPE Stk. PU	ArtNr	€/100 Stk. /100 pcs.
RT	KKS-FSV-1,5-6308	0,5 - 1,5	6,3 - 0,8	22,5	4,1	8,2	0,4	100	12136000156308	8,35
BL	KKS-FSV-2,5-6308	1,5 - 2,5	6,3 - 0,8	23,0	5,0	8,2	0,4	100	12136000256308	9,70
GE	KKS-FSV-6-6308	4 - 6	6,3 - 0,8	26,0	6,6	8,2	0,4	100	12136000606308	11,85



Preise gültig ab 01.01.2018 exkl. MwSt., freibleibend, Auftragsrabatt auf Anfrage / prices are valid from 01.01.2018 excl. VAT, subject to change, discounts upon request  
 sonst. Konditionen siehe [www.gogatec.com/AGB.pdf](http://www.gogatec.com/AGB.pdf), techn. Änderungen vorbehalten / terms & conditions can be found on our website: [www.gogatec.com/AGB.pdf](http://www.gogatec.com/AGB.pdf); error, technical modifications and variations are reserved

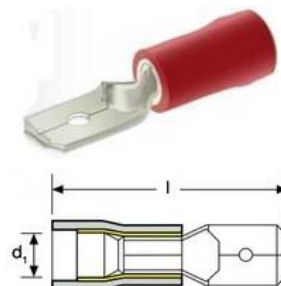
Passende Werkzeuge siehe GOGATOOL Katalog / for appropriate tools please see GOGATOOL catalog

**GOGAPIN KKS-FS Flachstecker isoliert / insulated male disconnects**

**Material / material:** Messing, gal. verzinkt / brass tin-plated  
**Material Isolation / insulation:** PVC mit Isolationscrimp / vinyl with copper sleeve  
**Temperaturbereich / temperature range:** -10°C - +75°C  
**Zulassung / approval:** UL listed



FC	Typ type	Bereich mm <sup>2</sup> range	Steckgröße mm tab size	Abmessung mm VPE dimensions mm PU				ArtNr	€/100 Stk. /100 pcs.
	KKS-FS-1,5-2805		2,8 - 0,5	22,0	4,1	0,25	100	12134000152805	4,42
	KKS-FS-1,5-2808		2,8 - 0,8	22,0	4,1	0,40	100	12134000152808	4,42
RT	KKS-FS-1,5-4805	0,5 - 1,5	4,8 - 0,5	22,0	4,1	0,25	100	12134000154805	4,93
	KKS-FS-1,5-4808		4,8 - 0,8	22,0	4,1	0,40	100	12134000154808	5,50
	KKS-FS-1,5-6308		6,3 - 0,8	22,0	4,1	0,40	100	12134000156308	6,33
BL	KKS-FS-2,5-4808	1,5 - 2,5	4,8 - 0,8	22,5	5,0	0,40	100	12134000254808	5,23
	KKS-FS-2,5-6308		6,3 - 0,8	22,5	5,0	0,40	100	12134000256308	6,33
GE	KKS-FS-6-6308	4 - 6	6,3 - 0,8	24,5	6,6	0,40	100	12134000606308	7,69

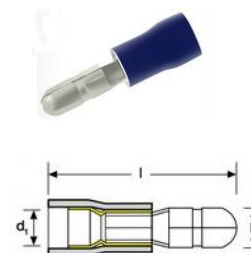


**GOGAPIN KKS-RS Rundstecker isoliert / insulated bullet male**

**Material / material:** Messing & E-CU, gal. verzinkt / brass tin-plated  
**Material Isolation / insulation:** PVC mit Isolationscrimp / vinyl with copper sleeve  
**Temperaturbereich / temperature range:** -10°C - +75°C  
**Zulassung / approval:** UR



FC	Typ type	Bereich mm <sup>2</sup> range	für Stecker Ø for connector	Abmessung mm VPE dimensions mm PU				ArtNr	€/100 Stk. /100 pcs.	
RT	KKS-RS-1,5-4	0,5 - 1,5	4	21,5	4,0	0,4	4,0	100	121370001504	5,34
BL	KKS-RS-2,5-4	1,5 - 2,5	4	21,7	4,0	0,4	4,7	100	121370002504	7,00
	KKS-RS-2,5-5		5	21,2	5,0	0,4	4,7	100	121370002505	5,55
GE	KKS-RS-6-5	4 - 6	5	24,0	5,0	0,4	6,5	100	121370006005	12,42

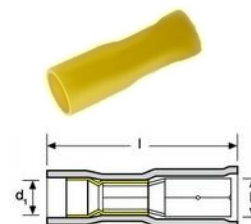


**GOGAPIN KKS-RSVI Rundsteckhülse vollisoliert / fully insulated bullet female**

**Material / material:** Messing & E-CU, gal. verzinkt / brass tin-plated  
**Material Isolation / insulation:** PVC mit Isolationscrimp / vinyl with copper sleeve  
**Temperaturbereich / temperature range:** -10°C - +75°C  
**Zulassung / approval:** UR



FC	Typ type	Bereich mm <sup>2</sup> range	für Stecker Ø for connector	Abmessung mm VPE dimensions mm PU				ArtNr	€/100 Stk. /100 pcs.	
RT	KKS1-RHVI-1,5-4	0,5 - 1,5	4	25,3	3,9	0,4	4,3	100	121376001504	6,80
BL	KKS1-RHVI-2,5-4	1,5 - 2,5	4	25,2	3,9	0,4	5,0	100	121376002504	7,15
	KKS1-RHVI-2,5-5		5	27,0	4,9	0,4	5,0	100	121376002505	7,15
GE	KKS1-RHVI-6-5	4 - 6	5	27,5	4,9	0,4	6,8	100	121376006005	9,88



Preise gültig ab 01.01.2018 exkl. MwSt., freibleibend, Auftragsrabatt auf Anfrage /  
 prices are valid from 01.01.2018 excl. VAT, subject to change, discounts upon request  
 sonst. Konditionen siehe [www.gogatec.com/AGB.pdf](http://www.gogatec.com/AGB.pdf), techn. Änderungen vorbehalten /  
 terms & conditions can be found on our website: [www.gogatec.com/AGB.pdf](http://www.gogatec.com/AGB.pdf), error, technical modifications and variations are reserved

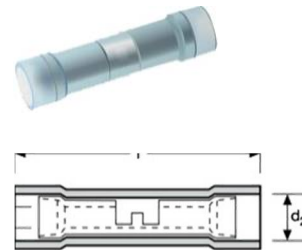
Passende Werkzeuge siehe GOGATOOL Katalog / for appropriate tools please see GOGATOOL catalog

### GOGAPIN KKS-SV Stoßverbinder isoliert / insulated butt connectors

Material / material: Messing, gal. verzinkt / brass tin-plated  
 Material Isolation / insulation: PA transparent  
 Temperaturbereich / temperature range: -60°C - +105°C  
 Zulassung / approval: UL listed



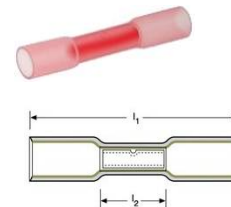
FC	Typ type	Bereich mm <sup>2</sup> range	Abmessung mm dimensions mm			VPE Stk. PU	ArtNr	€/100 Stk. /100 pcs.
			l	d2	d1			
RT	KKS-SV-1,5	0,5 - 1,5	26,5	4,5	1,80	100	1213800015	6,71
BL	KKS-SV-2,5	1,5 - 2,5	27,5	5,2	2,50	100	1213800025	8,38
GE	KKS-SV-6	4 - 6	31,5	7,0	3,40	100	1213800060	12,15



### GOGAPIN KKS-SVSS Stoßverbinder Schrumpfschlauchisolation / butt-connector with shrinking tube insulation

Material / material: E-CU gal Sn. / E-CU tin-plated  
 Material Isolation / insulation: Polyolefin mit Innenkleber / polyolefine with inner adhesive  
 Schrumpftemperatur / shrinking temperature: 125°C  
 Durchschlagsfestigkeit / dielectric strength: 14 kV/mm

FC	Typ type	Bereich mm <sup>2</sup> range	Abmessung mm dimensions mm			VPE Stk. PU	ArtNr	€/100 Stk. /100 pcs.
			l1	l2	s			
RT	KKS-SVSS-1,5	0,5 - 1,5	36,0	15,0	0,8	100	1213820015	33,10
BL	KKS-SVSS-2,5	1,5 - 2,5	36,0	15,0	0,9	100	1213820025	37,89
GE	KKS-SVSS-6	4 - 6	41,0	15,0	1,0	100	1213820060	49,17

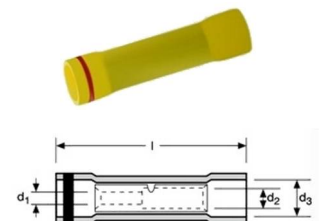


### GOGAPIN KKS-SV Reduzierstoßverbinder isoliert / insulated reduction butt connectors

Material / material: Messing, gal. verzinkt / brass tin-plated  
 Material Isolation / insulation: PVC  
 Temperaturbereich / temperature range: -10°C - +75°C  
 Zulassung / approval: UL listed



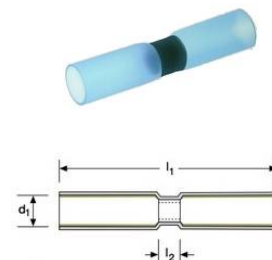
FC	Typ type	Bereich von mm <sup>2</sup> from range	Bereich auf mm <sup>2</sup> to range	Abmessung mm dimensions mm			VPE Stk. PU	ArtNr	€/100 Stk. /100 pcs.	
				l1	d1	d2				d3
B R	KKS-SVR-2,5-1,5	1,5 - 2,5	0,5-1,5	24,5	4,5	2,3	1,7	100	12138100250015	196,00
G R	KKS-SVR-6-1,5	4-6	0,5-1,5	31,0	6,3	3,4	1,7	100	12138100600015	a.A.
G B	KKS-SVR-6-2,5	4-6	1,5-2,5	31,0	6,3	3,4	1,7	100	12138100600025	a.A.



### GOGAPIN KKS-LVSS Lötverbinder Schrumpfschlauchisolation / solder-connector with shrinking tube insulation

Material / material: E-CU gal Sn. / E-CU tin-plated  
 Material Isolation / insulation: Polyolefin mit Innenkleber / polyolefine with inner adhesive  
 Schrumpftemperatur / shrinking temperature: 125°C  
 Durchschlagsfestigkeit / dielectric strength: 14 kV/mm

FC	Typ type	Bereich mm <sup>2</sup> range	Abmessung mm dimensions mm			VPE Stk. PU	ArtNr	€/100 Stk. /100 pcs.	
			l1	l2	s				d1
RT	KKS-LVSS-1,5	0,5 - 1,5	37,0	4,5	0,5	4,2	100	1213830015	68,60
BL	KKS-LVSS-2,5	1,5 - 2,5	37,0	5,0	0,5	4,7	100	1213830025	73,00
GE	KKS-LVSS-6	4 - 6	42,0	15,5	0,5	6,0	100	1213830060	a.A.



Preise gültig ab 01.01.2018 exkl. MwSt., freibleibend, Auftragsrabatt auf Anfrage /  
 prices are valid from 01.01.2018 excl. VAT, subject to change, discounts upon request  
 sonst. Konditionen siehe [www.gogatec.com/AGB.pdf](http://www.gogatec.com/AGB.pdf), techn. Änderungen vorbehalten /  
 terms & conditions can be found on our website: [www.gogatec.com/AGB.pdf](http://www.gogatec.com/AGB.pdf), error, technical modifications and variations are reserved



Passende Werkzeuge siehe GOGATOOL Katalog / for appropriate tools please see GOGATOOL catalog

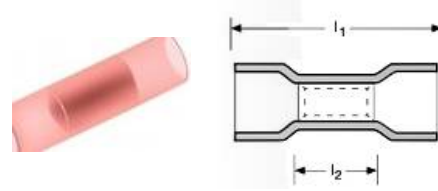
**GOGAPIN KKS-PV Parallelverbinder isoliert / insulated parallel connectors**

Material / material: E-CU gal Sn. / E-CU tin-plated

Material isolation / insulation: PVC / vinyl

Temperaturbereich / temperature range: -10°C - +75°C

FC	Typ type	Bereich mm <sup>2</sup> range	Abmessung mm dimensions mm			VPE Stk. PU	ArtNr	€/100 Stk. /100 pcs.
			l1	l2	s			
RT	KKS-PV-1,5	0,5 - 1,5	17,0	7,0	0,8	1000	1213860015	9,00
BL	KKS-PV-2,5	1,5 - 2,5	17,0	7,0	0,8	1000	1213860025	9,54
GE	KKS-PV-6	4 - 6	21,0	7,0	1,0	1000	1213860060	16,75



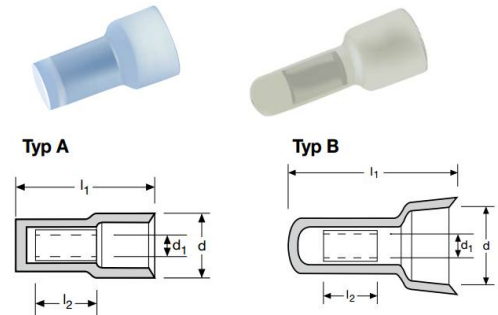
**GOGAPIN KKS-EV Endverbinder isoliert / insulated close-end connectors**

Material / material: E-CU gal Sn. / E-CU tin-plated

Material isolation / insulation: PA

Temperaturbereich / temperature range: -60°C - +105°C

FC	Typ type	A/B	Bereich mm <sup>2</sup> range	Abmessung mm dimensions mm				VPE Stk. PU	ArtNr	€/100 Stk. /100 pcs.
		A/B		d	d1	l1	l2			
BL	KKS-EV-2,5	A	1,5 - 2,5	6,2	3,2	15,5	7,0	1000	1213870025	13,20
GE	KKS-EV-6	A	4 - 6	9,5	5,0	17,5	6,0	1000	1213870060	38,80
NT	KKS-EV-1,5	A	0,5 - 1,5	6,2	2,2	15,2	8	1000	1213870015	7,95
NT	KKS-EV-1,5	B	0,5 - 1,5	8	2,3	21	7	1000	1213870015NA	8,4
NT	KKS-EV-2,5	B	1,5 - 2,5	8	3,1	21	7	1000	1213870025NA	8,3
NT	KKS-EV-6	B	2,5 - 6	10	4	25,5	7,5	500	1213870060NA	12,79
NT	KKS-EV-10	B	4 - 10	12	4,4	29,8	8,5	250	1213870100NA	9,9



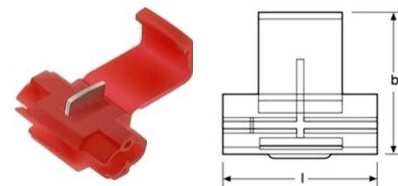
**GOGAPIN KKS-SCHV Schnellverbinder isoliert / insulated quick splice connectors**

Material / material: Messing galv. verzinkt / galvanised tin-plated brass

Material isolation / insulation: PP

Temperaturbereich / temperature range: +0°C - +105°C

FC	Typ type	Bereich mm <sup>2</sup> range	Abmessung mm dimensions mm		Abzw eig bis mm <sup>2</sup> junction to	VPE Stk. PU	ArtNr	€/100 Stk. /100 pcs.
			l	b				
RT	KKS-SCHV-1,5	0,5 - 1,5	20,0	27,0	1,0	1000	1213840015	6,47
BL	KKS-SCHV-2,5	1,5 - 2,5	20,0	27,0	2,5	1000	1213840025	6,47
GE	KKS-SCHV-6	4 - 6	20,5	24,5	4,0	1000	1213840060	12,50



**GOGAPIN SHIELD-KON® Schnellverbinder isoliert / one-piece connector for wrap-around crimping**

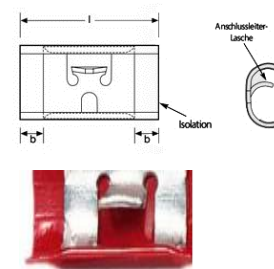
Einteiliger Verbinder im "Roll"-Design / one-piece connector for wrap-around crimping

Material / material: E-CU nach CDA 110, verzinkt / E-CU acc. To CDA 110, tin-plated

Material isolation / insulation: Polyesterfilm laminiert / polyesterfilm laminated

Temperaturbereich / temperature range: -65°C - +125°C

FC	Typ type	Bereich mm <sup>2</sup> range	Anschlussleiter max. max. conductors	Abmessung mm dimensions mm		VPE Stk. PU	ArtNr	€/100 Stk. /100 pcs.
				l	b			
RT	KKS-RSK5101	1,27 - 2,28	2 x 0,25	15,2	2,8	100	1213890015	81,00
BL	KKS-RSK5201	2,29 - 3,65	2 x 0,25 / 1 x 0,5	15,2	2,8	100	1213890025	97,70
GE	KKS-RSK5301	3,66 - 5,12	2 x 0,25 / 1 x 0,5	15,2	2,8	100	1213890060	151,00
GN	KKS-RSK5401	5,13 - 7,62	2 x 0,25 / 1 x 0,75	15,2	2,8	100	1213890100	375,00



Preise gültig ab 01.01.2018 exkl. MwSt., freibleibend, Auftragsrabatt auf Anfrage /

prices are valid from 01.01.2018 excl. VAT, subject to change, discounts upon request

sonst. Konditionen siehe [www.gogatec.com/AGB.pdf](http://www.gogatec.com/AGB.pdf), techn. Änderungen vorbehalten /

terms & conditions can be found on our website: [www.gogatec.com/AGB.pdf](http://www.gogatec.com/AGB.pdf), error, technical modifications and variations are reserved