



Für Kupfer- und Aluminiumleiter / for copper and aluminium conductors
Berührungsschutz IP20 / contact protection IP20

Material (Klemmkörper/-schrauben/Gehäuse) / material (sprag/screws/case): Alu verzinkt/Stahl verzinkt/flammgeschützter Kunststoff - schlagzäh/
Aluminum galvanized / galvanized steel / flame-retardant plastic - impact

Montage / mounting: auf 35mm Tragschiene, ab Typ UK 95 zusätzlich mit Schraubmontage M5 (UK 240 nur Schraubmontage) / on 35mm DIN rail,
from type UK 95 additionally with screws M5 (UK 240 only with screws)

Isolationsspannung / insulating voltage: 690 VADC f. Überspannungskat. III (U_{imp}=8 kV feste Installation) / for overvoltage cat. III (U_{imp} = 8kV fixed installation)

Normen / approvals: VDE 0613, Teil 1, EN60998-1, VDE0611-1, EN60947-7-1

Anzugsdrehmoment / tightening torque: UK16 - 7Nm, UK50 - 10Nm, UK95 - 14Nm, UK150 - 24Nm, UK240 - 40Nm

Normen / approvals: VDE 0603, VDE 0613, Teil 1, EN60998-1

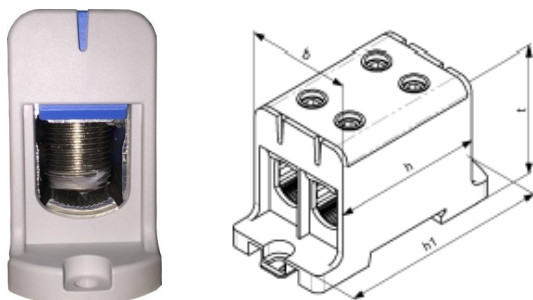
GOGATEM UK-1 Universalklemme mit 2 Klemmstellen / universal clamp with 2 nips

Typ type	Querschnitt mm ² cross section	Nennstrom A nominal current	Abmessungen (mm) h h1 b t dimensions (mm)				Farbe colour	VPE Stk. PU	ArtNr	€ /Stk. /pc.
			h	h1	b	t				
UK-1 16 GR	Cu 1,5-16	Cu 80	44	43	14	40	grau / grey	10	176070	4,59
UK-1 16 BL			44	43	14	40	blau / blue	10	176071	4,59
UK-1 16 GG	Alu 2,5-16	Alu 75	44	43	14	40	gn/ge / green/yellow	10	176072	4,59
UK-1 50 GR	Cu 2,5-50	Cu 160	50	50	18	44	grau / grey	10	176000	5,14
UK-1 50 BL			50	50	18	44	blau / blue	10	176001	5,87
UK-1 50 GG	Alu 6-50	Alu 145	50	50	18	44	gn/ge / green/yellow	10	176004	5,87
UK-1 95 GR	Cu 16-95	Cu 245	50	88	24	44	grau / grey	8	176005	9,20
UK-1 95 BL			50	88	24	44	blau / blue	8	176006	10,68
UK-1 95 GG	Alu16-95	Alu 220	50	88	24	44	gn/ge / green/yellow	8	176009	10,68
UK-1 150 GR	Cu 35-150	Cu 320	72	95	29	60	grau / grey	5	176010	15,88
UK-1 150 BL			72	95	29	60	blau / blue	5	176011	15,88
UK-1 150 GG	Alu 35-150	Alu 290	72	95	29	60	gn/ge / green/yellow	5	176014	15,88
UK-1 240 GR	Cu 35-240	Cu 425	98	130	38	68	grau / grey	2	176015	24,03
UK-1 240 BL			98	130	38	68	blau / blue	2	176016	24,03
UK-1 240 GG	Alu 35-240	Alu 380	98	130	38	68	gn/ge / green/yellow	2	176019	24,03



Feindrähtig nur mit Aderendhülse - ein Nennquerschnitt kleiner! /
stranded only with cord end sleeve - smaller nominal cross-section!

Großer Klemmbereich, da der Klemmkäfig durch die breite sowie bombierte Schraube fast vollständig ausgefüllt wird. / Large clamping range because the compression ring is almost completely filled by the broad and domed screw.



Preise gültig ab 01.01.2024 exkl. MwSt., freibleibend, Auftragsrabatt auf Anfrage /
prices are valid from 01.01.2024 excl. VAT, subject to change, discounts upon request
sonst. Konditionen siehe www.gogatec.com/AGB.pdf, techn. Änderungen vorbehalten /
terms & conditions can be found on our website: www.gogatec.com/AGB.pdf; error, technical modifications and variations are reserved

GOGATERM UK-2 Universalklemme mit 4 Klemmstellen / universal clamp with 4 nips

Typ type	Querschnitt mm ² cross section	Nennstrom A nominal current	Abmessungen (mm) dimensions (mm)				Farbe colour	VPE		
			h	h1	b	t		Stk. PU	ArtNr	/Stk. /pc.
UK-2 50 GR	Cu 2,5-50 Alu 6-50	Cu 160	50	-	30	44	grau / grey	6	176020	7,29
UK-2 50 BL		Al 145	50	-	30	44	blau / blue	6	176021	7,29
UK-2 50 GG				50	-	30	44	gn/ge / green/yellow	6	176024
UK-2 95 GR	Cu 16-95 Alu 16-95	Cu 245	50	88	42	50	grau / grey	3	176025	19,53
UK-2 95 BL		Al 220	50	88	42	50	blau / blue	3	176026	19,53
UK-2 95 GG				50	88	42	50	gn/ge / green/yellow	3	176029
UK-2 150 GR	Cu 35-150 Alu 35-150	Cu 320	72	95	51	60	grau / grey	2	176030	23,27
UK-2 150 BL		Al 290	72	95	51	60	blau / blue	2	176031	23,27
UK-2 150 GG				72	95	51	60	gn/ge / green/yellow	2	176034
UK-2 240 GR	Cu 35-240 Alu 35-240	Cu 425	98	130	65	68	grau / grey	1	176035	35,37
UK-2 240 BL		Al 380	98	130	65	68	blau / blue	1	176036	35,37
UK-2 240GG				98	130	65	68	gn/ge / green/yellow	1	176039

Alle Anschlüsse sind untereinander verbunden / all connections are interconnected



Feindrätig nur mit Aderendhülse - ein Nennquerschnitt kleiner! / stranded only with cord end sleeve - smaller nominal cross-section!

GOGATERM UK-3 Universalklemme mit 6 Klemmstellen / universal clamp with 6 nips

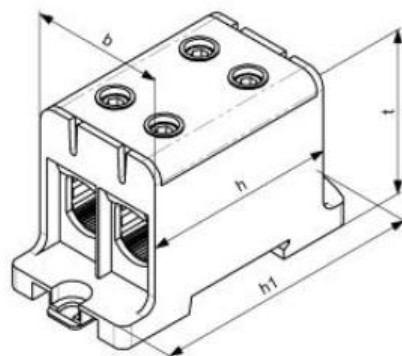
Typ type	Querschnitt mm ² cross section	Nennstrom A nominal voltage	Abmessungen (mm) dimensions (mm)				Farbe colour	VPE		
			h	h1	b	t		Stk. PU	ArtNr	/Stk. /pc.
UK-3 50 GR	Cu 2,5-50 Alu 6-50	Cu 160 A	50	-	42	44	grau / grey	4	176040	20,63
UK-3 50 BL		Al 145 A	50	-	42	44	blau / blue	4	176041	22,43
UK-3 50 GG				50	-	42	44	gn/ge / green/yellow	4	176044
UK-3 95 GR	Cu 16-95 Alu 16-95	Cu 245 A	50	88	60	50	grau / grey	2	176045	40,19
UK-3 95 BL		Al 220 A	50	88	60	50	blau / blue	2	176046	40,19
UK-3 95 GG				50	88	60	50	gn/ge / green/yellow	2	176049
UK-3 150 GR	Cu 35-150 Alu 35-150	Cu 320 A	72	95	73	60	grau / grey	3	176050	45,41
UK-3 150 BL		Al 290 A	72	95	73	60	blau / blue	3	176051	45,41
UK-3 150 GG				72	95	73	60	gn/ge / green/yellow	3	176054
UK-3 240 GR	Cu 35-240 Alu 35-240	Cu 425 A	98	130	94	68	grau / grey	1	176055	64,90
UK-3 240 BL		Al 380 A	98	130	94	68	blau / blue	1	176056	64,90
UK-3 240 GG				98	130	94	68	gn/ge / green/yellow	1	176059

Alle Anschlüsse sind untereinander verbunden / all connections are interconnected



Feindrätig nur mit Aderendhülse - ein Nennquerschnitt kleiner! / stranded only with cord end sleeve - smaller nominal cross-section!

Großer Klemmbereich, da der Klemmkäfig durch die breite sowie bombierte Schraube fast vollständig ausgefüllt wird. / Large clamping range because the compression ring is almost completely filled by the broad and domed screw.



Preise gültig ab 01.01.2024 exkl. MwSt., freibleibend, Auftragsrabatt auf Anfrage / prices are valid from 01.01.2024 excl. VAT, subject to change, discounts upon request
sonst. Konditionen siehe www.gogatec.com/AGB.pdf, techn. Änderungen vorbehalten / terms & conditions can be found on our website: www.gogatec.com/AGB.pdf; error, technical modifications and variations are reserved

GOGATEM UK-4 Universalklemme mit 3x2 Klemmstellen 3-polig getrennt / universal clamp with 3x2 connections 3-pole separated

Feindrätig nur mit Aderendhülse - einen Nennquerschnitt kleiner! / stranded only with cord end sleeve - smaller nominal cross-section!

3-polig – getrennte Anschlüsse / 3-pole – separated connections

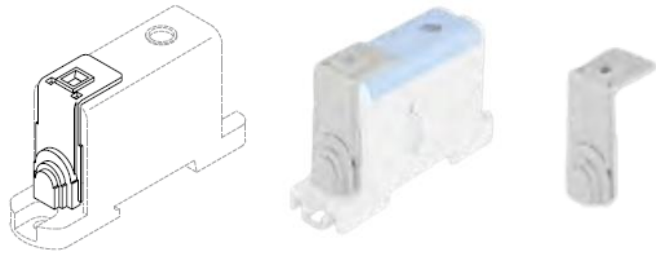
Großer Klemmbereich, da der Klemmkäfig durch die breite sowie bombierte Schraube fast vollständig ausgefüllt wird. / Large clamping range because the compression ring is almost completely filled by the broad and domed screw.

Typ	Querschnitt mm ²	Nennstrom A	Abmessungen (mm) h h1 b t	Farbe	VPE Stk.	ArtNr	€/Stk.
type	cross section	nominal current	dimensions (mm)	colour	PU		/pc.
UK-4 50 GR	Cu 2,5-50 / Alu 6-50	Cu 160 / Al 145	50 - 42 44	grau / grey	5	176052	19,07



GOGATEM UK-KA Klemmenabdeckung für Universalklemmen / terminal cover for universal clamp

Typ	für Universalklemme	VPE Stk.	Art.Nr.	€/Stk.
type	for universal terminal	PU	part no.	/pc.
UK-KA-50	UK...-50	10	176060	a.A.
UK-KA-95	UK...-95	10	176061	a.A.
UK-KA-150	UK...-150	10	176062	a.A.
UK-KA-240	UK...-240	10	176063	a.A.



a. A. = auf Anfrage / upon request

GOGAMARK CS Leiterkennzeichnung / electrical conductor labels

Typ / type: runde Symbole / round symbols

Material / material: selbstklebende PVC Folie / self-adhesive vinyl film
Temperaturbereich / temperature range: -30°C - +80°C

Weitere Zeichen und Größen auf Anfrage – nur ganze VPE / other pictograms and sizes upon request – sale PU only

Schild	Typ	Bedeutung	Ø mm	VPE Stk.	ArtNr	€/Stk.
label	type	meaning of the symbol	diameter	PU		/PU
	CS-L1	Außenleiter / outer conductor 1	12,5	225	48-700000	a.A.
	CS-L1		16,0	140	48-700001	a.A.
	CS-L1		20,0	90	48-700002	23,19
	CS-L1		25,0	75	48-700003	32,64
	CS-L1		31,5	40	48-700004	29,66
	CS-N	Neutralleiter / neutral conductor	12,5	225	48-700300	25,52
	CS-N		16,0	140	48-700301	31,34
	CS-N		20,0	90	48-700302	29,68
	CS-N		25,0	75	48-700303	34,44
	CS-N		31,5	40	48-700304	29,63
	CS-EY	Erde gelb / ground symbol yellow	12,5	225	48-700400	25,52
	CS-EY		16,0	140	48-700401	31,34
	CS-EY		20,0	90	48-700402	23,38
	CS-EY		25,0	75	48-700403	30,05
	CS-EY		31,5	40	48-700404	27,27
	CS-EYG	Erde grün/gelb / ground symbol green/yellow	12,5	225	48-700700	27,25
	CS-EYG		16,0	140	48-700701	31,34
	CS-EYG		20,0	90	48-700702	24,71
	CS-EYG		25,0	75	48-700703	30,05
	CS-EYG		31,5	40	48-700704	29,63
	CS-PE	Schutzleiter / protective conductor	12,5	225	48-701200	27,25
	CS-PE		16,0	140	48-701201	31,34
	CS-PE		20,0	90	48-701202	24,71
	CS-PE		25,0	75	48-701203	30,05
	CS-PEN	Neutralleiter m. Schutzfunktion / neutral conductor with protective function	12,5	225	48-701300	28,75
	CS-PEN		16,0	140	48-701301	33,05
	CS-PEN		20,0	90	48-701302	24,71
	CS-PEN		25,0	75	48-701303	30,05

a. A. = auf Anfrage / upon request

Preise gültig ab 01.01.2024 exkl. MwSt., freibleibend, Auftragsrabatt auf Anfrage / prices are valid from 01.01.2024 excl. VAT, subject to change, discounts upon request

sonst. Konditionen siehe www.gogatec.com/AGB.pdf, techn. Änderungen vorbehalten / terms & conditions can be found on our website: www.gogatec.com/AGB.pdf; error, technical modifications and variations are reserved