

- **Zwangsgeführte Kontakte / forcibly guided contacts**
- **Gasgefüllte Relais / gas filled relays**
- **Federzugklemmen / spring-terminals**
- **Schnappbar auf Hutschiene / DIN rail mountable TS35**

Aufschnappbare Bausteine mit gasgefülltem Relais und zwangsgeführten Kontakten
/ snapable module with gas filled relays and forcibly guided contacts

Normen / standards: EN 50155:2007-07, EN 50121-3-2:2006-7, EN 50124-1:2001-03, EN 61373:2010-09; EN 45545-2 18-814003.0024 und 18-814003.0110. EN 50155:2007-07, EN 50121-3-2:2006-7, EN 50124-1:2001-03, EN 61373:2010-09
Relais: NF F 62-002-2 FPN°9, CECC16101-019 und MIL-PRF-83536
Anschlussart / terminals: Federzuganschluss / spring terminals eindrätig und feindrätig 0,08 – 2,5 mm²

Arbeits-Temperaturbereich / temperature range: -40°C - +70°C (+85 °C 10 min)

Anmerkungen / notice: Bei den genannten Leistungsangaben handelt es sich um Nenndaten der verwendeten Bauteile. Um einer thermischen Überlastung vorzubeugen, kann ein Derating erforderlich werden.

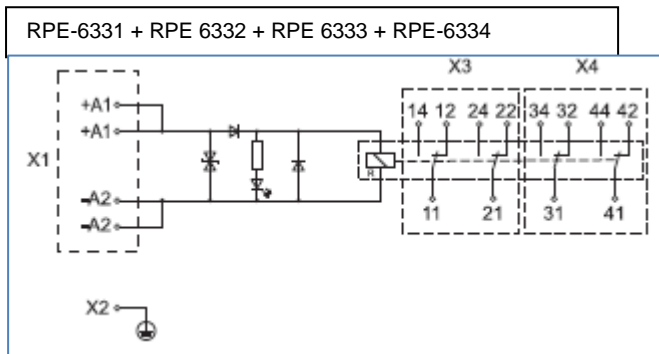
Induktive Lasten müssen mit einem geeigneten Entstörglied beschaltet sein. Nach einmaliger Benutzung des Bausteins über der Leistungsgrenze der Hartvergoldung kann der Baustein nicht mehr im Schaltbereich unterhalb der Leistungsgrenze eingesetzt werden.



GOGATEC RPE Bausteine mit gasgefüllten Relais und zwangsgeführten Kontakten
/ modul with gas filled relays and forcibly guided contacts

Bezeichnung	Spannung	Kontakte	Spannung	Schaltleistung	Abmessungen	Gewicht	Art.Nr.	€
identification	voltage	contacts	voltage	power	dimensions	weight	part no.	/Stk. /pc.
RPE-6331	24 V DC	4 W	250 V AC/DC / 4 A		50 x 79 x 52 mm	0,170	18-716331	421,00
RPE-6332	36 V DC	4 W	250 V AC/DC / 4 A		50 x 79 x 52 mm	0,170	18-716332	418,00
RPE-6333	72 V DC	4 W	250 V AC/DC / 4 A		50 x 79 x 52 mm	0,170	18-716333	370,00
RPE-6334	110 V DC	4 W	250 V AC/DC / 4 A		50 x 79 x 52 mm	0,170	18-716334	370,00
RPE-4003	24 V DC	4 W	250 V AC/DC / 4 A	bistabil	50 x 79 x 52 mm	0,170	18-814003.0024	753,00
RPE-4003	110 V DC	4 W	250 V AC/DC / 4 A	bistabil	50 x 79 x 52 mm	0,170	18-814003.0110	a.A.

a.A. Preis auf Anfrage / upon request



Eingangsspannungen / Nennstrom

- 24 V 14,8 – 33,0 V DC, 82 mA
- 36 V 23,2 – 49,5 V DC, 70 mA
- 72 V 48,4 – 99,0 V DC, 30 mA
- 110 V 75,0 – 151,3 V DC, 26 mA

LED gelb, Dioden siehe Schaltbild

Schaltspannung min. 5 V AC/DC / max. 250 V AC/DC

Schaltstrom min./max. 4 mA / 4 A AC/DC (siehe Derating)

Kontakte zwangsgeführt nach NF F 62-002-2 FPN°9

CECC16101-019 und MIL-PRF-83536

Luft- und Kriechstrecken

zwischen Steuer und Lastseite >=1,5 mm

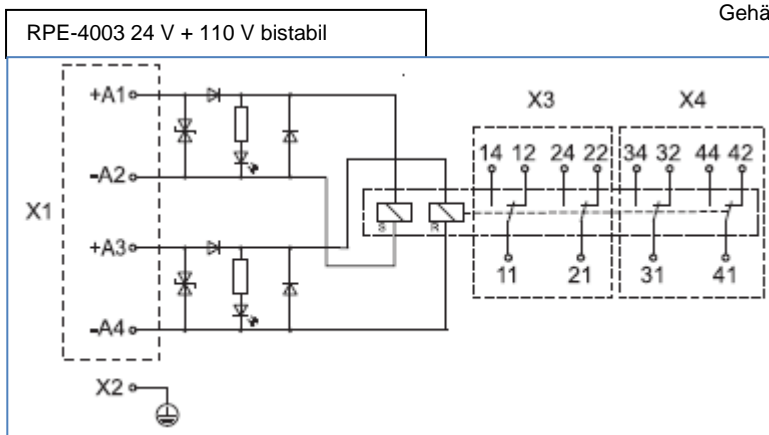
Isolationsspannung 250 V

Verschmutzungsgrad PD2

Kontaktwiderstand 0,5 Ω

ca. 2 x 10⁶ Schaltspiele

Gehäusematerial Relais Metall



BISTABLES RELAIS

Impulsdauer ca. 45 ms

Eingangsspannungen / Nennstrom

- 24 V 16,8 – 30,0 V DC, 54 mA
- 110 V 77,0 – 137,5 V DC, 24 mA

Preise gültig ab 01.01.2019 exkl. MwSt., freibleibend, Auftragsrabatt auf Anfrage /

prices are valid from 01.01.2019 excl. VAT, subject to change, discounts upon request

sonst. Konditionen siehe www.gogatec.com/AGB.pdf, techn. Änderungen vorbehalten /

terms & conditions can be found on our website: www.gogatec.com/AGB.pdf; error, technical modifications and variations are reserved