

Entstörtechnik · Bausteine mit Sonderfunktion

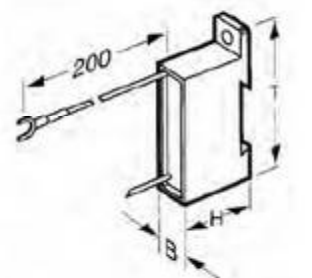
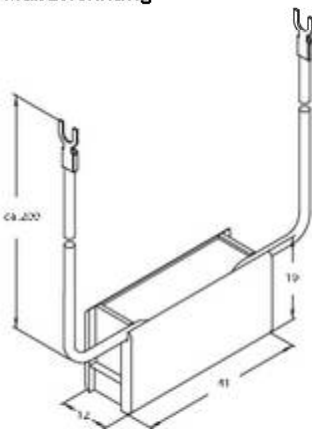
Einstellbare Einschaltverzögerungen, Zeitbereich 0,5 s - 20 s

Gehäusetyp: S2, V1

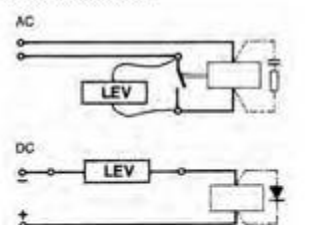
für AC und DC - Betrieb



Maßzeichnung



Anschlussbild



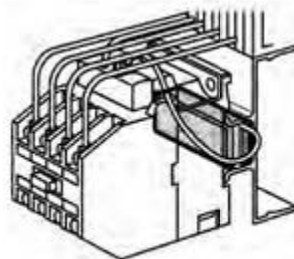
Beschreibung	Art.-Nr.	Typ	VE	
Nennspannung	AC/DC 24-230 V	700527	LEV-S2-0527 AC/DC 24-230 V	10
	AC/DC 24-230 V	700529	LEV-V1-0529 AC/DC 24-230 V	10

Technische Daten	700527	700529
Funktionsart	Einschaltverzögerung	
Schutzbeschaltung	-	
Nennspannung	AC/DC 24-230 V	
Nennfrequenz	50-60 Hz	
Einstellbereich	0,5 s-20 s über Potenziometer	
Wiederholgenauigkeit	<15 %	
Anschlussleitung Typ	PVC 0,5 mm ²	
Anschlussleitung Länge (m)	0,2	
Anschlussleitung	-	
Anschlussart	Gabelkabelschuh M4	
Allgemeine Daten		
Bauform	S2	V1
Vergussmasse	2-Komponenten	
Gehäusematerial	PPO	
Schutzart	IP 20	
Montage	einlegbar in Hutschiene oder mit Halteklammer (Zubehör)	mit Befestigungsloch M4 oder aufraubar auf Hutschiene TS 35 mit Schnappsockel (Zubehör)
Arbeitstemperaturbereich	-20 °C - 60 °C	
Lagertemperaturbereich	-40 °C - 90 °C	
Maße (B×H×T)	41,0 × 19,0 × 12,0 mm	12,5 × 48,0 × 25,0 mm
Gewicht (kg/Stk.)	0,016	0,020
Normen	-	
Zulassungen	-	

Zubehör	Farbe	Art.-Nr.	Beschreibung	VE
Schnappsockel für Hutschiene TS35		700499	Sockel zum Aufschnappen des Entstörbausteins auf Hutschiene TS35 (EN 50022) oder G-Schiene	10
Halteklammer für Bauform S2	transparent	700419	Zur Befestigung des Entstörbausteins an den Anschlussdrähten	10

Bemerkungen

Montagebild



Montagebild

