

**GOGASENS Endschalter Übersichtstabelle / limit switch overview table**

Serien / series	AP	AM	DP	DM	BP	BM	CM	Beschreibung / description		
Gehäusebreite / casing width	A	A			B	B	B	30mm, 1 Kabeleingang / 1 cable entry		
			D	D				40mm, 2 Kabeleingänge / 2 cable entry		
								50mm, 2 Kabeleingänge / 2 cable entry		
							C	50mm, 3 Kabeleingänge / 3 cable entry		
Gehäusematerial / case material	P		P		P			Kunststoffgehäuse / plastic case		
		M		M	M	M	M	Metallgehäuse / metal case		
Kabeleingang / cable entry	1	1	1	1	1	1	1	PG13,5		
	2	2	2	2	2	2	2	½" NPT mit Kunststoffadapter / with plastic adapter		
	3	3	3	3				PG11		
	4	4	4	4				M16x1,5		
	5	5	5	5	5	5	5	M20x1,5		
	6							M12 4-polig / 4 poles connector		
	7	7						M12 5-polig / 5 poles connector		
	8	8						M12 8-polig / 8 poles connector		
Antriebstyp / plunger type	T10		T10					Nylon-Druckknopf / nylon plunger		
	T11	F11	T11	F11	H11	E11	P11	E11	Metall-Druckknopf / metal plunger	
	T12	F12	T12	F12	H12	E12		E12	Metallrolle klein / roller plunger metal roller small	
	T13		T13		H13	E13	M13	E13	M13	Nylonrolle klein / roller plunger nylon roller small
	T14	T14	T14	T14	H14		M14		M14	Metall-Druckknopf mit Staubschutz / metal plunger with dust protection
	T30	T30	T30	T30						Nylonrollenhebel mit Nylon-Druckknopf / plastic roller lever on plastic plunger
	T31	T31	T31	T31	H31	E31		E31		Nylonrollenhebel mit Metall-Druckknopf / plastic roller lever on metal plunger
	T38	T38	T38	T38						Nylonrollenhebel verstellbar mit Metall-Druckknopf / adjustable plastic roller lever on metal plunger
	T41	F41	T41	F41	H41	E41	M41	E41	M41	Rollenhebel kurz mit Nylonrolle Ø 18mm / nylon roller lever short Ø 18mm nylon roller
	T51	F51	T51	F51	H51	E51	M51	E51	M51	Rollenhebel verstellbar mit Nylonrolle Ø 18mm / adjustable lever with Ø 18mm nylon roller
	T93	T93	T93	T93	H93	E93	P93	E93	P93	Stahlfeder mit multidirektionalen Auslöser / stainless steel spring multidirectional actuator
	T98	T98	T98	T98		E99		E99		Auslöser auf Zug mit Ring / pull action with ring
Kontakttyp / contact type					Z11				schnappend schaltend (1S+1Ö) / snap action (1NO+1NC)	
					X11				langsam schaltend nicht überlappend (1S+1Ö) / slow action non overlapping (1NO+1NC)	
					Y11				langsam schaltend überlappend (1S+1Ö) / slow action overlapping (1NO+1NC)	
					W02				langsam schaltend abhängig vom Kontakt (2Ö) / slow action contact dependent (2NC)	
					W20				langsam schaltend abhängig vom Kontakt (2S) / slow action contact dependent 2 NO contacts	
					Z02				schnappend schaltend (2Ö) / snap action (2NC)	

ArtNr = 525-xxxxxx

1S+1Ö / 1NO+1NC = 1 Schliesser + 1 Öffner / 1 normally open + 1 normally closed

Artikelnummern Beispiele / article number examples:

525-BP5H41W20M

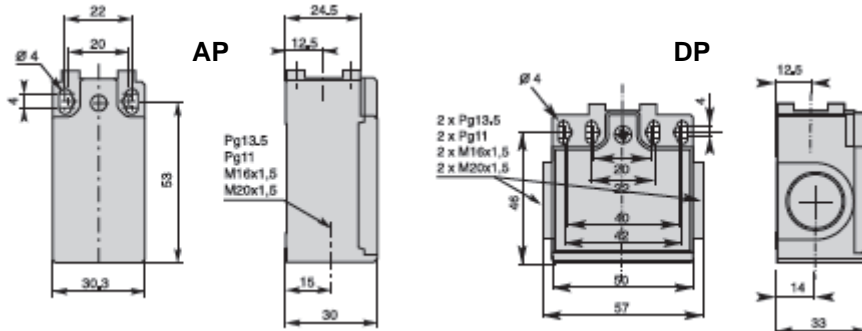
525-AM4T31Z11

Preise gültig ab 01.01.2020 exkl. MwSt., freibleibend, Auftragsrabatt auf Anfrage / prices are valid from 01.01.2020 excl. VAT, subject to change, discounts upon request  
sonst. Konditionen siehe [www.gogatec.com/AGB.pdf](http://www.gogatec.com/AGB.pdf), techn. Änderungen vorbehalten / terms & conditions can be found on our website: [www.gogatec.com/AGB.pdf](http://www.gogatec.com/AGB.pdf); error, technical modifications and variations are reserved

## Endschalter ohne Kabel, Serie AP, AM, DP, DM / limit switch without cable

**Kunststoffgehäuse / plastic case:** Doppelte Isolation / double isolation  
**Schutzart / protection grade:** Kunststoff IP65 / plastic IP65  
**Befestigung / mounting:** Schrauben 2 x M4 / screws 2 x M4  
**Einbaulage / mounting position:** beliebig / any  
**Klemmen / terminals:** Schraubanschluss / screw  
**Aktionsgeschwindigkeit / action speed:** min. slow 0,06 m/s, snap 0,001 m/s  
**Schaltfrequenz / switching frequency:** max. 3.600 Zyklen/h / max. 3.600 cycles/hr  
**Normen / norms:** IEC 947-5-1, EN 60947-5-1  
**Temperaturbereich / temperature range:** -25°C - +70°C, Lager / storage -30°C - +80°C

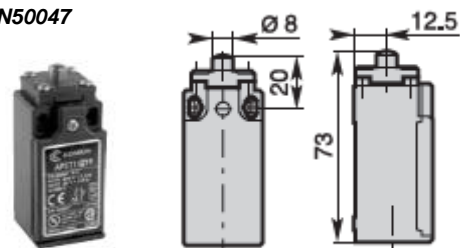
AC-15 50/60 Hz		DC-13	
24 V	10 A	24 V	2,8 A
120 V	6 A	125 V	0,55 A
230 V	3,1 A	250 V	0,27 A
240 V	3 A		
400 V	1,8 A		



### GOGASENS AP-10 Nylon-Druckknopf 30 mm - 1 Kabeleingang / nylon pushbutton 30 mm - 1 cable entry

- Kabelanschluss M16, M20 (auch mit PG11, PG 13,5 und NPT 1/2" lieferbar) /  
cable connection M16, M20 (also with PG11, PG13,5 and NPT 1/2" available)
- Abmessungen nach EN 50047 / dimensions according to EN50047

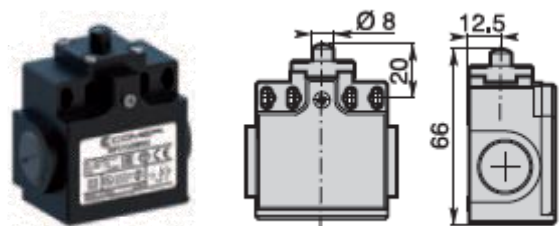
		Kunststoffgehäuse		€
Kontakttyp		ArtNr	/Stk.	
contact type		plastic case	/pc.	
1Ö+1S / 1NO+1NC	snap	M16	525-AP4T10Z11	9,01
	snap	M20	525-AP5T10Z11	9,01
	slow non overlapping	M16	525-AP4T10X11	9,01
	slow overlapping	M16	525-AP4T10Y11	9,72



### GOGASENS DP-10 Nylon-Druckknopf 50 mm - 2 Kabeleingänge / nylon pushbutton 50 mm - 2 cable entries

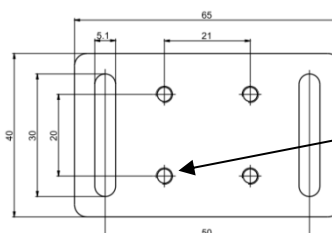
- Kabelanschluss M16, M20 (auch mit PG11, PG 13,5 und NPT 1/2" lieferbar) /  
cable connection M16, M20 (also with PG11, PG13,5 and NPT 1/2" available)
- Abmessungen nach EN 50047 / dimensions according to EN50047

		Kunststoffgehäuse		€
Kontakttyp		ArtNr	/Stk.	
contact type		plastic case	/pc.	
1Ö+1S / 1NO+1NC	snap	M16	525-DP4T10Z11	11,84
	snap	M20	525-DP5T10Z11	11,84
	slow non overlapping	M16	525-DP4T10X11	11,84
	slow overlapping	M16	525-DP4T10Y11	12,56



### GOGASENS Zubehör für Endschalter / accessories for limit switches

Zubehör	Abmessungen	ArtNr	/Stk.	€
accessories	diameter		/pc.	
Befestigungsplatte / mounting plate	40mm x 65mm	151049	3,26	



4x M4 Gewindebohrungen /  
threaded holes

Preise gültig ab 01.01.2020 exkl. MwSt., freibleibend, Auftragsrabatt auf Anfrage /  
prices are valid from 01.01.2020 excl. VAT, subject to change, discounts upon request  
sonst. Konditionen siehe [www.gogatec.com/AGB.pdf](http://www.gogatec.com/AGB.pdf), techn. Änderungen vorbehalten /  
terms & conditions can be found on our website: [www.gogatec.com/AGB.pdf](http://www.gogatec.com/AGB.pdf); error, technical modifications and variations are reserved

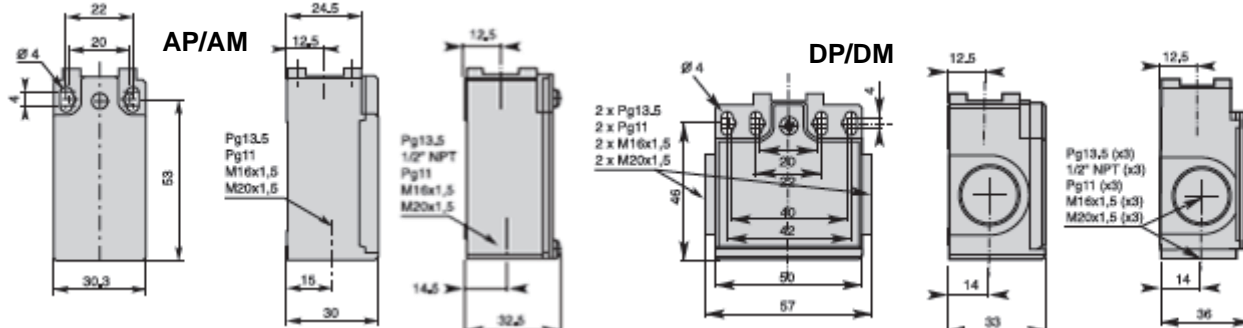
# Endschalter ohne Kabel, Serie AP, AM, DP, DM / limit switch without cable



TASTER UND SCHALTER  
PUSH-BUTTONS AND SWITCHES

**Kunststoffgehäuse / plastic case:** Doppelte Isolation / double isolation  
**Schutzart / protection grade:** Kunststoff IP65, Metall IP66 / plastic IP65, metal IP66  
**Befestigung / mounting:** Schrauben 2 x M4 / screws 2 x M4  
**Einbaulage / mounting position:** beliebig / any  
**Klemmen / terminals:** Schraubanschluss / screw  
**Aktionsgeschwindigkeit / action speed:** min. slow 0,06 m/s, snap 0,001 m/s  
**Schaltfrequenz / switching frequency:** max. 3.600 Zyklen/h / max. 3.600 cycles/hr  
**Normen / norms:** IEC 947-5-1, EN 60947-5-1  
**Temperaturbereich / temperature range:** -25°C - +70°C, Lager / storage -30°C - +80°C

AC-15 50/60 Hz		DC-13	
24 V	10 A	24 V	2,8 A
120 V	6 A	125 V	0,55 A
230 V	3,1 A	250 V	0,27 A
240 V	3 A		
400 V	1,8 A		

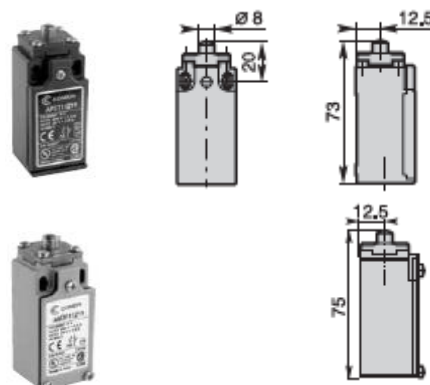


## GOGASENS AP/AM-11 Metall-Druckknopf 30 mm - 1 Kabeleingang / metal pushbutton 30 mm - 1 cable entry

- Auch mit staubgeschütztem Knopf lieferbar (T14) / also available with dust resistant knob (T14)
- Kunststoffgehäuse auch mit Nylon-Knopf / plastic case also with nylon knob
- Kabelanschluss M16 (auch mit M20, PG11, PG 13,5 und NPT 1/2“ lieferbar) / cable connection M16 (also with M20, PG11, PG13,5 and NPT 1/2" available)
- Abmessungen nach EN 50047 / dimensions according to EN50047

		Kunststoffgehäuse		€
Kontakttyp		ArtNr	/Stk.	
contact type		plastic case	/pc.	
1Ö+1S / 1NO+1NC	slow non overlapping	525-AP4T11Z11	9,23	
	slow overlapping	525-AP4T11X11	9,23	
	slow overlapping	525-AP4T11Y11	9,93	

		Metallgehäuse		€
Kontakttyp		ArtNr	/Stk.	
contact type		metal case	/pc.	
1Ö+1S / 1NO+1NC	slow non overlapping	525-AM4F11Z11	13,02	
	slow overlapping	525-AM4F11X11	13,02	
	slow overlapping	525-AM4F11Y11	13,78	

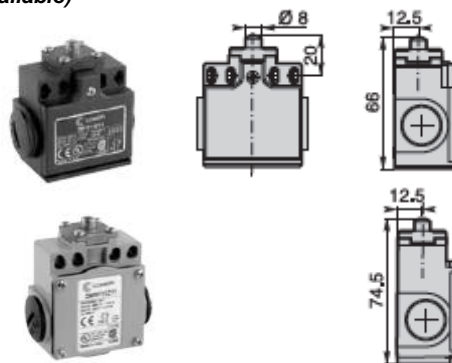


## GOGASENS DP/DM-11 Metall-Druckknopf 50 mm - 2 Kabeleingänge / metal pushbutton 50 mm - 2 cable entries

- Auch mit staubgeschütztem Knopf lieferbar (T14) / also available with dust resistant knob (T14)
- Kunststoffgehäuse auch mit Nylon-Knopf / plastic case also with nylon knob
- Kabelanschluss M16 (auch mit M20, PG11, PG 13,5 und NPT 1/2“ lieferbar) / cable connection M16 (also with M20, PG11, PG13,5 and NPT 1/2" available)

		Kunststoffgehäuse		€
Kontakttyp		ArtNr	/Stk.	
contact type		plastic case	/pc.	
1Ö+1S / 1NO+1NC	slow non overlapping	525-DP4T11Z11	12,09	
	slow overlapping	525-DP4T11X11	12,09	
	slow overlapping	525-DP4T11Y11	12,79	

		Metallgehäuse		€
Kontakttyp		ArtNr	/Stk.	
contact type		metal case	/pc.	
1Ö+1S / 1NO+1NC	slow non overlapping	525-DM4F11Z11	15,32	
	slow overlapping	525-DM4F11X11	15,32	
	slow overlapping	525-DM4F11Y11	16,06	



Preise gültig ab 01.01.2020 exkl. MwSt., freibleibend, Auftragsrabatt auf Anfrage /  
 prices are valid from 01.01.2020 excl. VAT, subject to change, discounts upon request  
 sonst. Konditionen siehe [www.gogatec.com/AGB.pdf](http://www.gogatec.com/AGB.pdf), techn. Änderungen vorbehalten /  
 terms & conditions can be found on our website: [www.gogatec.com/AGB.pdf](http://www.gogatec.com/AGB.pdf); error, technical modifications and variations are reserved

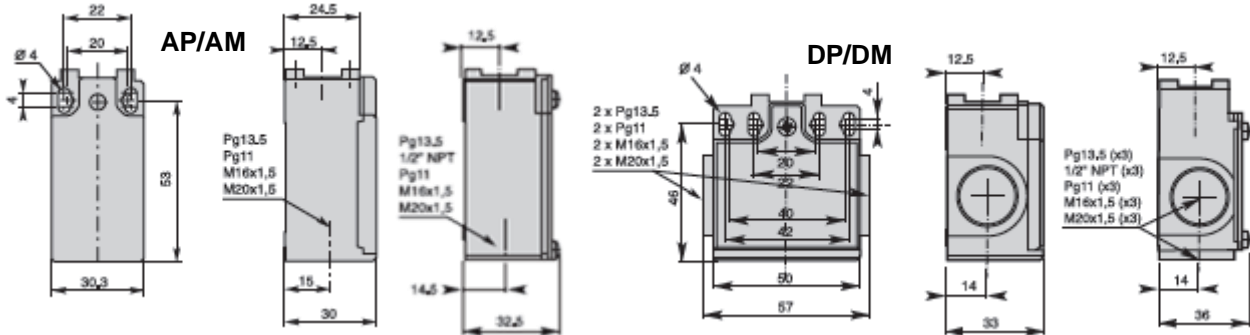
# Endschalter ohne Kabel, Serie AP, AM, DP, DM / limit switch without cable



TASTER UND SCHALTER  
PUSH-BUTTONS AND SWITCHES

**Kunststoffgehäuse / plastic case:** Doppelte Isolation / double isolation  
**Schutzart / protection grade:** Kunststoff IP65, Metall IP66 / plastic IP65, metal IP66  
**Befestigung / mounting:** Schrauben 2 x M4 / screws 2 x M4  
**Einbaulage / mounting position:** beliebig / any  
**Klemmen / terminals:** Schraubanschluss / screw  
**Aktionsgeschwindigkeit / action speed:** min. slow 0,06 m/s, snap 0,001 m/s  
**Schaltfrequenz / switching frequency:** max. 3.600 Zyklen/h / max. 3.600 cycles/hr  
**Normen / norms:** IEC 947-5-1, EN 60947-5-1  
**Temperaturbereich / temperature range:** -25°C - +70°C, Lager / storage -30°C - +80°C

AC-15 50/60 Hz		DC-13	
24 V	10 A	24 V	2,8 A
120 V	6 A	125 V	0,55 A
230 V	3,1 A	250 V	0,27 A
240 V	3 A		
400 V	1,8 A		



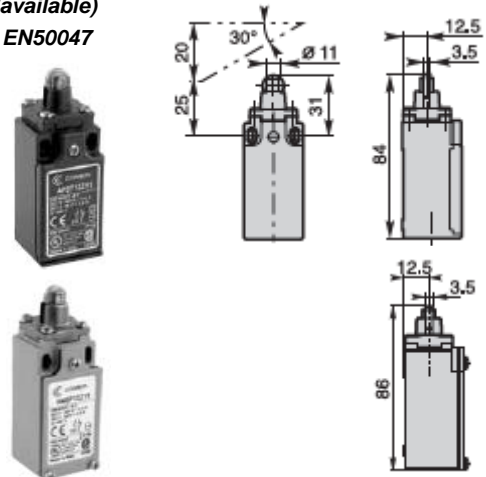
## GOGASENS AP/AM-12 Metallrolle klein 30 mm - 1 Kabeleing. / metal roller small 30 mm - 1 cable entry

- **Kabelanschluss M16 (auch mit M20, PG11, PG 13,5 und NPT 1/2“ lieferbar) /  
cable connection M16 (also with M20, PG11, PG13,5 and NPT 1/2" available)**
- **Abmessungen nach EN 50047 / dimensions according to EN50047**

		Kunststoffgehäuse		€
Kontakttyp		ArtNr	/Stk.	
contact type		plastic case	/pc.	
	snap	525-AP4T12Z11	10,84	
1Ö+1S / 1NO+1NC	slow non overlapping	525-AP4T12X11	10,84	
	slow overlapping	525-AP4T12Y11	11,56	

		Metallgehäuse		€
Kontakttyp		ArtNr	/Stk.	
contact type		metal case	/pc.	
	snap	525-AM4F12Z11	14,64	
1Ö+1S / 1NO+1NC	slow non overlapping	525-AM4F12X11	14,64	
	slow overlapping	525-AM4F12Y11	15,36	



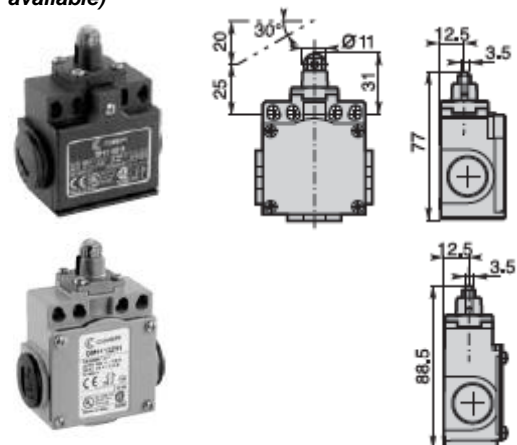
## GOGASENS DP/DM-12 Metallrolle klein 50 mm - 2 Kabeleing. / metal roller small 50 mm - 2 cable entries

- **Kabelanschluss M16 (auch mit M20, PG11, PG 13,5 und NPT 1/2“ lieferbar) /  
cable connection M16 (also with M20, PG11, PG13,5 and NPT 1/2" available)**

		Kunststoffgehäuse		€
Kontakttyp		ArtNr	/Stk.	
contact type		plastic case	/pc.	
	snap	525-DP4T12Z11	13,68	
1Ö+1S / 1NO+1NC	slow non overlapping	525-DP4T12X11	13,68	
	slow overlapping	525-DP4T12Y11	14,39	

		Metallgehäuse		€
Kontakttyp		ArtNr	/Stk.	
contact type		metal case	/pc.	
	snap	525-DM4F12Z11	16,92	
1Ö+1S / 1NO+1NC	slow non overlapping	525-DM4F12X11	16,92	
	slow overlapping	525-DM4F12Y11	17,68	

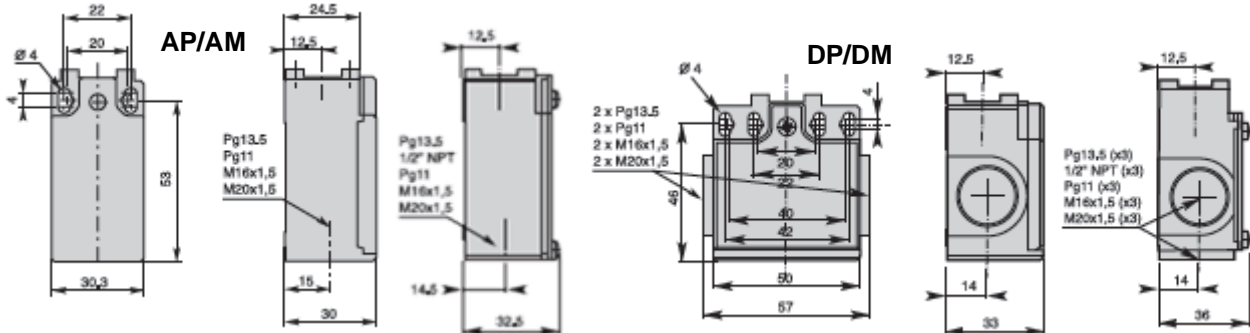


Preise gültig ab 01.01.2020 exkl. MwSt., freibleibend, Auftragsrabatt auf Anfrage /  
 prices are valid from 01.01.2020 excl. VAT, subject to change, discounts upon request  
 sonst. Konditionen siehe [www.gogatec.com/AGB.pdf](http://www.gogatec.com/AGB.pdf), techn. Änderungen vorbehalten /  
 terms & conditions can be found on our website: [www.gogatec.com/AGB.pdf](http://www.gogatec.com/AGB.pdf); error, technical modifications and variations are reserved

# Endschalter ohne Kabel, Serie AP, AM, DP, DM / limit switch without cable

**Kunststoffgehäuse / plastic case:** Doppelte Isolation / double isolation  
**Schutzart / protection grade:** Kunststoff IP65, Metall IP66 / plastic IP65, metal IP66  
**Befestigung / mounting:** Schrauben 2 x M4 / screws 2 x M4  
**Einbaulage / mounting position:** beliebig / any  
**Klemmen / terminals:** Schraubanschluss / screw  
**Aktionsgeschwindigkeit / action speed:** min. slow 0,06 m/s, snap 0,001 m/s  
**Schaltfrequenz / switching frequency:** max. 3.600 Zyklen/h / max. 3.600 cycles/hr  
**Normen / norms:** IEC 947-5-1, EN 60947-5-1  
**Temperaturbereich / temperature range:** -25°C - +70°C, Lager / storage -30°C - +80°C

AC-15 50/60 Hz		DC-13	
24 V	10 A	24 V	2,8 A
120 V	6 A	125 V	0,55 A
230 V	3,1 A	250 V	0,27 A
240 V	3 A		
400 V	1,8 A		

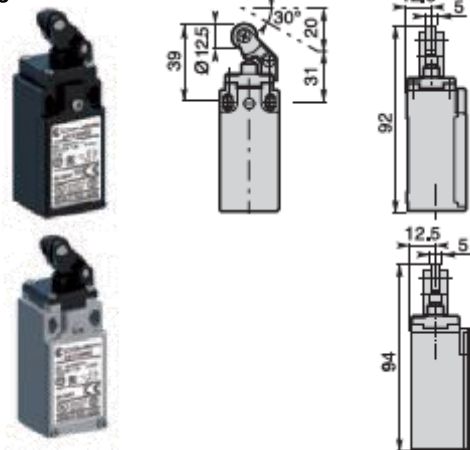


## GOGASENS AP/AM-30 Nylonrollenhebel mit Nylon-Druckknopf 30mm - 1 Kabeleing. / plastic roller lever on plastic plunger 1 cable entry

- Auch mit Metall-Druckknopf (T31) / also with metal plunger (T31)
- Kabelanschluss M16 (auch mit M20, PG11, PG 13,5, M12 und NPT 1/2" lieferbar) / cable connection M16 (also with M20, PG11, PG13,5, M12 and NPT 1/2" available)
- Abmessungen nach EN 50047 / dimensions according to EN50047

		Kunststoffgehäuse		€
Kontakttyp		ArtNr	/Stk.	
contact type		plastic case	/pc.	
	snap	525-AP4T30Z11	10,61	
1Ö+1S / 1NO+1NC	slow non overlapping	525-AP4T30X11	10,61	
	slow overlapping	525-AP4T30Y11	11,32	

		Metallgehäuse		€
Kontakttyp		ArtNr	/Stk.	
contact type		metal case	/pc.	
	snap	525-AM4T30Z11	14,30	
1Ö+1S / 1NO+1NC	slow non overlapping	525-AM4T30X11	14,30	
	slow overlapping	525-AM4T30Y11	15,03	



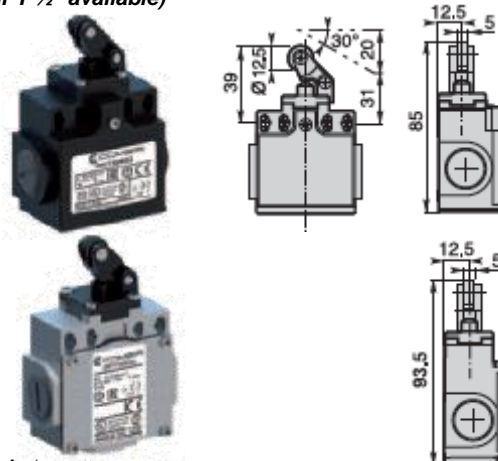
## GOGASENS DP/DM-30 Nylonrollenhebel mit Nylon-Druckknopf 50 mm - 2 Kabeleing. / plastic roller lever on plastic plunger 50 mm - 2 cable entries

- Auch mit Metall-Druckknopf (T31) / also with metal plunger (T31)
- Kabelanschluss M16 (auch mit M20, PG11, PG 13,5 und NPT 1/2" lieferbar) / cable connection M16 (also with M20, PG11, PG13,5 and NPT 1/2" available)

		Kunststoffgehäuse		€
Kontakttyp		ArtNr	/Stk.	
contact type		plastic case	/pc.	
	snap	525-DP4T30Z11	13,47	
1Ö+1S / 1NO+1NC	slow non overlapping	525-DP4T30X11	13,47	
	slow overlapping	525-DP4T30Y11	14,18	

		Metallgehäuse		€
Kontakttyp		ArtNr	/Stk.	
contact type		metal case	/pc.	
	snap	525-DM4F30Z11	a.A.	
1Ö+1S / 1NO+1NC	slow non overlapping	525-DM4F30X11	a.A.	
	slow overlapping	525-DM4F30Y11	a.A.	

a.A. = auf Anfrage / upon request



Preise gültig ab 01.01.2020 exkl. MwSt., freibleibend, Auftragsrabatt auf Anfrage / prices are valid from 01.01.2020 excl. VAT, subject to change, discounts upon request  
 sonst. Konditionen siehe [www.gogatec.com/AGB.pdf](http://www.gogatec.com/AGB.pdf), techn. Änderungen vorbehalten / terms & conditions can be found on our website: [www.gogatec.com/AGB.pdf](http://www.gogatec.com/AGB.pdf); error, technical modifications and variations are reserved

## Endschalter ohne Kabel, Serie AP, AM, DP, DM / limit switch without cable



TASTER UND SCHALTER  
PUSH-BUTTONS AND SWITCHES

**Kunststoffgehäuse / plastic case:** Doppelte Isolation / double isolation

**Schutzart / protection grade:** Kunststoff IP65, Metall IP66 / plastic IP65, metal IP66

**Befestigung / mounting:** Schrauben 2 x M4 / screws 2 x M4

**Einbaulage / mounting position:** beliebig / any

**Klemmen / terminals:** Schraubanschluss / screw

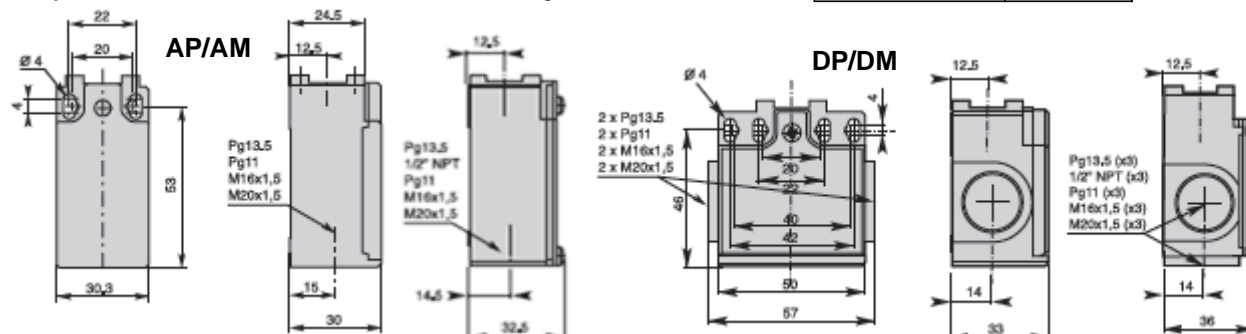
**Aktionsgeschwindigkeit / action speed:** min. slow 0,06 m/s, snap 0,001 m/s

**Schaltfrequenz / switching frequency:** max. 3.600 Zyklen/h / max. 3.600 cycles/hr

**Normen / norms:** IEC 947-5-1, EN 60947-5-1

**Temperaturbereich / temperature range:** -25°C - +70°C, Lager / storage -30°C - +80°C

AC-15 50/60 Hz		DC-13	
24 V	10 A	24 V	2,8 A
120 V	6 A	125 V	0,55 A
230 V	3,1 A	250 V	0,27 A
240 V	3 A		
400 V	1,8 A		

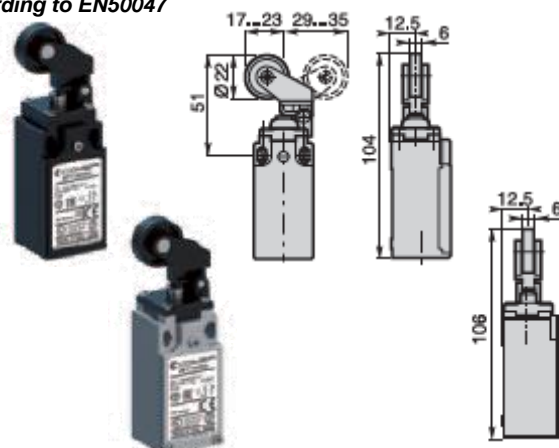


### GOGASENS AP/AM-38 Rollenhebel verstellb. m. Metall-Druckkn. 30mm - 1 Kabeleing. / adjustable plastic roller lever on metal plunger 1 cable entry

- **Kabelanschluss M16 (auch mit M20, PG11, PG 13,5, M12 und NPT 1/2" lieferbar) /  
cable connection M16 (also with M20, PG11, PG13,5, M12 and NPT 1/2" available)**
- **Abmessungen nach EN 50047 / dimensions according to EN50047**

		Kunststoffgehäuse		€
Kontakttyp		ArtNr	/Stk.	
contact type		plastic case	/pc.	
1Ö+1S / 1NO+1NC	slow non overlapping	525-AP4T38Z11	11,95	
	slow overlapping	525-AP4T38X11	11,95	
	slow overlapping	525-AP4T38Y11	12,66	

		Metallgehäuse		€
Kontakttyp		ArtNr	/Stk.	
contact type		metal case	/pc.	
1Ö+1S / 1NO+1NC	slow non overlapping	525-AM4T38Z11	15,72	
	slow overlapping	525-AM4T38X11	15,72	
	slow overlapping	525-AM4T38Y11	16,45	

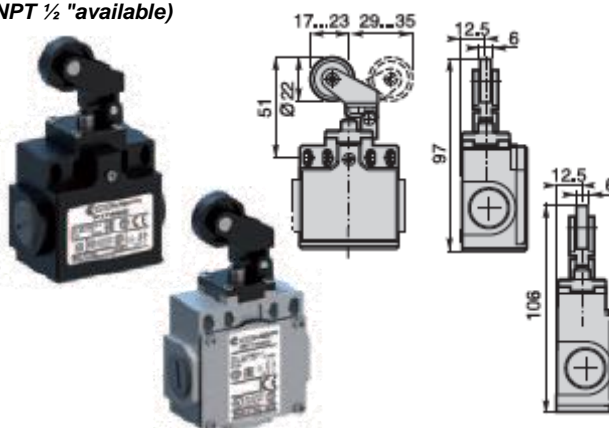


### GOGASENS DP/DM-38 Rollenhebel verstellb. m. Metall- Druckkn. 50 mm - 2 Kabeleing. / adjustable plastic roller lever on metal plunger 50 mm - 2 cable entries

- **Kabelanschluss M16 (auch mit M20, PG11, PG 13,5 und NPT 1/2" lieferbar) /  
cable connection M16 (also with M20, PG11, PG13,5 and NPT 1/2" available)**

		Kunststoffgehäuse		€
Kontakttyp		ArtNr	/Stk.	
contact type		plastic case	/pc.	
1Ö+1S / 1NO+1NC	slow non overlapping	525-DP4T38Z11	14,80	
	slow overlapping	525-DP4T38X11	14,80	
	slow overlapping	525-DP4T38Y11	15,53	

		Metallgehäuse		€
Kontakttyp		ArtNr	/Stk.	
contact type		metal case	/pc.	
1Ö+1S / 1NO+1NC	slow non overlapping	525-DM4T38Z11	18,01	
	slow overlapping	525-DM4T38X11	18,01	
	slow overlapping	525-DM4T38Y11	18,76	



Preise gültig ab 01.01.2020 exkl. MwSt., freibleibend, Auftragsrabatt auf Anfrage /

prices are valid from 01.01.2020 excl. VAT, subject to change, discounts upon request

sonst. Konditionen siehe [www.gogatec.com/AGB.pdf](http://www.gogatec.com/AGB.pdf), techn. Änderungen vorbehalten /

terms & conditions can be found on our website: [www.gogatec.com/AGB.pdf](http://www.gogatec.com/AGB.pdf); error, technical modifications and variations are reserved

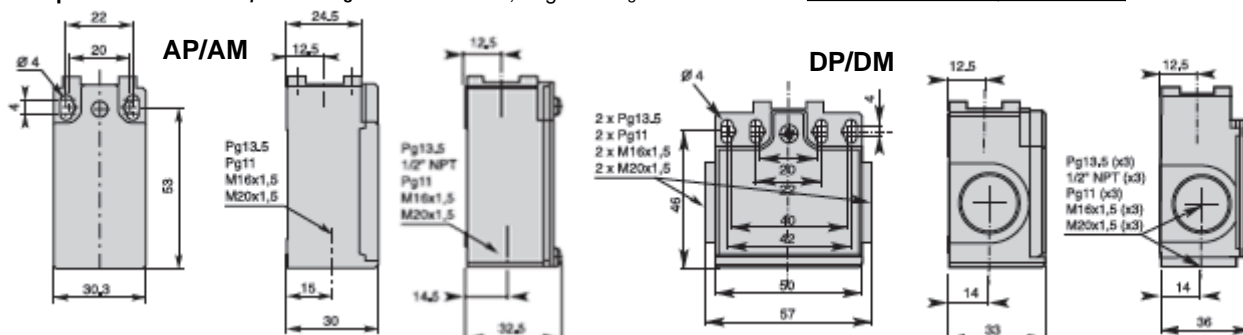
# Endschalter ohne Kabel, Serie AP, AM, DP, DM / limit switch without cable



TASTER UND SCHALTER  
PUSH-BUTTONS AND SWITCHES

**Kunststoffgehäuse / plastic case:** Doppelte Isolation / double isolation  
**Schutzart / protection grade:** Kunststoff IP65, Metall IP66 / plastic IP65, metal IP66  
**Befestigung / mounting:** Schrauben 2 x M4 / screws 2 x M4  
**Einbaulage / mounting position:** beliebig / any  
**Klemmen / terminals:** Schraubanschluss / screw  
**Aktionsgeschwindigkeit / action speed:** min. slow 0,06 m/s, snap 0,001 m/s  
**Schaltfrequenz / switching frequency:** max. 3.600 Zyklen/h / max. 3.600 cycles/hr  
**Normen / norms:** IEC 947-5-1, EN 60947-5-1  
**Temperaturbereich / temperature range:** -25°C - +70°C, Lager / storage -30°C - +80°C

AC-15 50/60 Hz		DC-13	
24 V	10 A	24 V	2,8 A
120 V	6 A	125 V	0,55 A
230 V	3,1 A	250 V	0,27 A
240 V	3 A		
400 V	1,8 A		

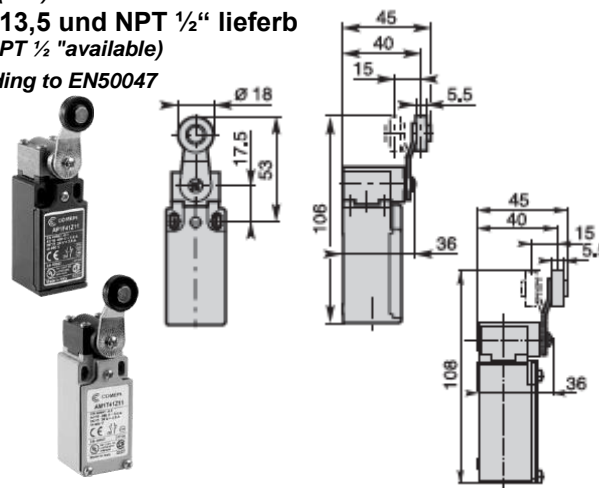


## GOGASENS AP/AM-41 Rollenhebel kurz Nylonrolle 30 mm - 1 Kabeleing. / nylon roller lever short 30mm - 1 cable entry

- Auch mit Metallrolle (T43) oder großer Gummirolle (T42) lieferbar / also available with metal roller (T43) or large rubber roller (T42)
- Kabelanschluss M16 (auch mit M20, PG11, PG 13,5 und NPT 1/2" lieferbar) / cable connection M16 (also with M20, PG11, PG13,5 and NPT 1/2" available)
- Abmessungen nach EN 50047 / dimensions according to EN50047

		Kunststoffgehäuse		€
Kontakttyp		ArtNr	/Stk.	
contact type		plastic case	/pc.	
1Ö+1S / 1NO+1NC	slow non overlapping	525-AP4T41X11	11,35	
	slow overlapping	525-AP4T41Y11	12,07	

		Metallgehäuse		€
Kontakttyp		ArtNr	/Stk.	
contact type		metal case	/pc.	
1Ö+1S / 1NO+1NC	slow non overlapping	525-AM4F41X11	16,06	
	slow overlapping	525-AM4F41Y11	16,82	

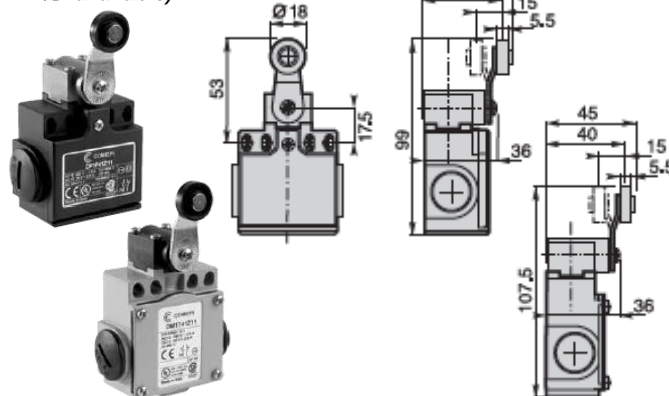


## GOGASENS DP/DM-41 Rollenhebel kurz Nylonrolle 50 mm - 2 Kabeleing. / nylon roller lever short 50mm - 2 cable entries

- Auch mit Metallrolle (T43) oder großer Gummirolle (T42) lieferbar / also available with metal roller or large rubber roller
- Kabelanschluss M16 (auch mit M20, PG11, PG 13,5 und NPT 1/2" lieferbar) / cable connection M16 (also with M20, PG11, PG13,5 and NPT 1/2" available)

		Kunststoffgehäuse		€
Kontakttyp		ArtNr	/Stk.	
contact type		plastic case	/pc.	
1Ö+1S / 1NO+1NC	slow non overlapping	525-DP4T41X11	14,21	
	slow overlapping	525-DP4T41Y11	14,91	

		Metallgehäuse		€
Kontakttyp		ArtNr	/Stk.	
contact type		metal case	/pc.	
1Ö+1S / 1NO+1NC	slow non overlapping	525-DM4F41X11	18,37	
	slow overlapping	525-DM4F41Y11	19,13	



Preise gültig ab 01.01.2020 exkl. MwSt., freibleibend, Auftragsrabatt auf Anfrage / prices are valid from 01.01.2020 excl. VAT, subject to change, discounts upon request  
 sonst. Konditionen siehe [www.gogatec.com/AGB.pdf](http://www.gogatec.com/AGB.pdf), techn. Änderungen vorbehalten / terms & conditions can be found on our website: [www.gogatec.com/AGB.pdf](http://www.gogatec.com/AGB.pdf); error, technical modifications and variations are reserved

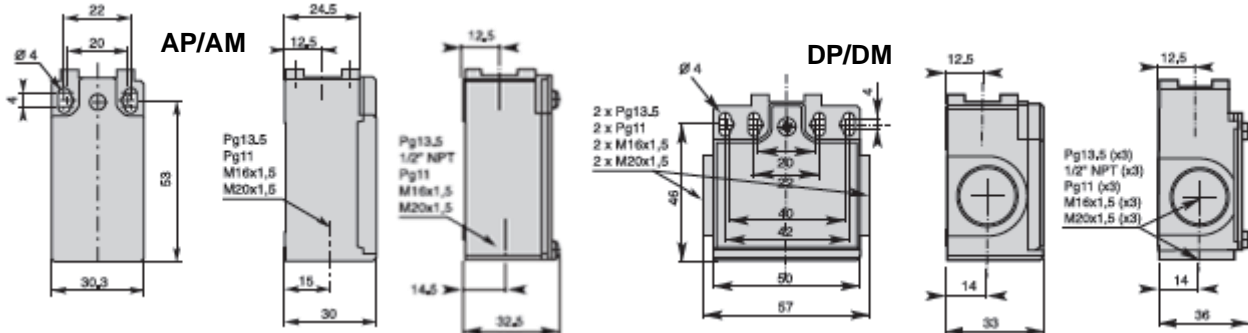
# Endschalter ohne Kabel, Serie AP, AM, DP, DM / limit switch without cable



TASTER UND SCHALTER  
PUSH-BUTTONS AND SWITCHES

**Kunststoffgehäuse / plastic case:** Doppelte Isolation / double isolation  
**Schutzart / protection grade:** Kunststoff IP65, Metall IP66 / plastic IP65, metal IP66  
**Befestigung / mounting:** Schrauben 2 x M4 / screws 2 x M4  
**Einbaulage / mounting position:** beliebig / any  
**Klemmen / terminals:** Schraubanschluss / screw  
**Aktionsgeschwindigkeit / action speed:** min. slow 0,06 m/s, snap 0,001 m/s  
**Schaltfrequenz / switching frequency:** max. 3.600 Zyklen/h / max. 3.600 cycles/hr  
**Normen / norms:** IEC 947-5-1, EN 60947-5-1  
**Temperaturbereich / temperature range:** -25°C - +70°C, Lager / storage -30°C - +80°C

AC-15 50/60 Hz		DC-13	
24 V	10 A	24 V	2,8 A
120 V	6 A	125 V	0,55 A
230 V	3,1 A	250 V	0,27 A
240 V	3 A		
400 V	1,8 A		

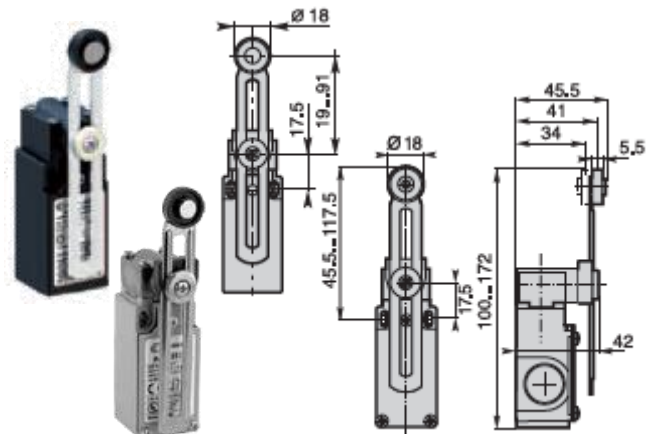


## GOGASENS AP/AM-51 Rollenhebel mit Nylonrolle verstellb. 30 mm - 1 Kabeleing. / nylon roller lever adj. 30 mm - 1 cable entry

- Auch mit Metallrolle (T53) oder großer Gummirolle lieferbar / also available with metal roller (T53) or large rubber roller
- Kabelanschluss M16 (auch mit M20, PG11, PG 13,5 und NPT 1/2" lieferbar) / cable connection M16 (also with M20, PG11, PG13,5 and NPT 1/2" available)

		Kunststoffgehäuse		€
Kontakttyp		ArtNr	/Stk.	
contact type		plastic case	/pc.	
	snap	525-AP4T51Z11	11,89	
1Ö+1S / 1NO+1NC	slow non overlapping	525-AP4T51X11	11,89	
	slow overlapping	525-AP4T51Y11	12,60	

		Metallgehäuse		€
Kontakttyp		ArtNr	/Stk.	
contact type		metal case	/pc.	
	snap	525-AM4F51Z11	16,68	
1Ö+1S / 1NO+1NC	slow non overlapping	525-AM4F51X11	16,68	
	slow overlapping	525-AM4F51Y11	17,42	

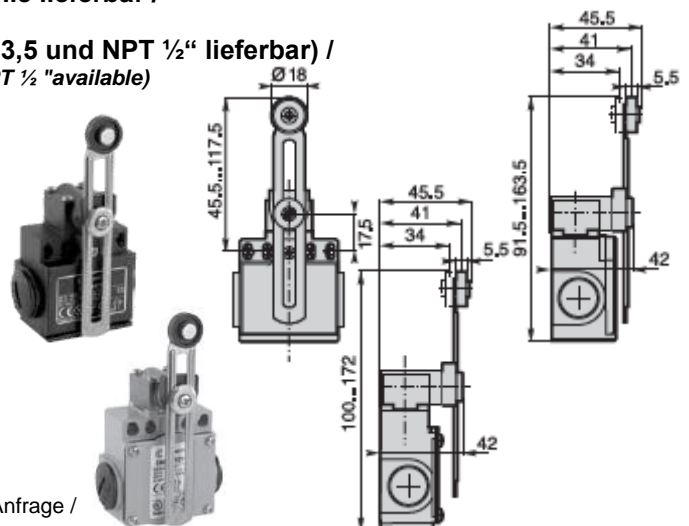


## GOGASENS DP/DM-51 Rollenhebel mit Nylonrolle verstellb. 50 mm - 2 Kabeleing. / nylon roller lever adj. 50 mm - 2 cable entries

- Auch mit Metallrolle (T53) oder großer Gummirolle lieferbar / also available with metal roller or large rubber roller
- Kabelanschluss M16 (auch mit M20, PG11, PG 13,5 und NPT 1/2" lieferbar) / cable connection M16 (also with M20, PG11, PG13,5 and NPT 1/2" available)

		Kunststoffgehäuse		€
Kontakttyp		ArtNr	/Stk.	
contact type		plastic case	/pc.	
	snap	525-DP4T51Z11	14,73	
1Ö+1S / 1NO+1NC	slow non overlapping	525-DP4T51X11	14,73	
	slow overlapping	525-DP4T51Y11	15,44	

		Metallgehäuse		€
Kontakttyp		ArtNr	/Stk.	
contact type		plastic case	/pc.	
	snap	525-DM4F51Z11	18,97	
1Ö+1S / 1NO+1NC	slow non overlapping	525-DM4F51X11	18,97	
	slow overlapping	525-DM4F51Y11	19,71	



Preise gültig ab 01.01.2020 exkl. MwSt., freibleibend, Auftragsrabatt auf Anfrage / prices are valid from 01.01.2020 excl. VAT, subject to change, discounts upon request  
 sonst. Konditionen siehe [www.gogatec.com/AGB.pdf](http://www.gogatec.com/AGB.pdf), techn. Änderungen vorbehalten / terms & conditions can be found on our website: [www.gogatec.com/AGB.pdf](http://www.gogatec.com/AGB.pdf); error, technical modifications and variations are reserved





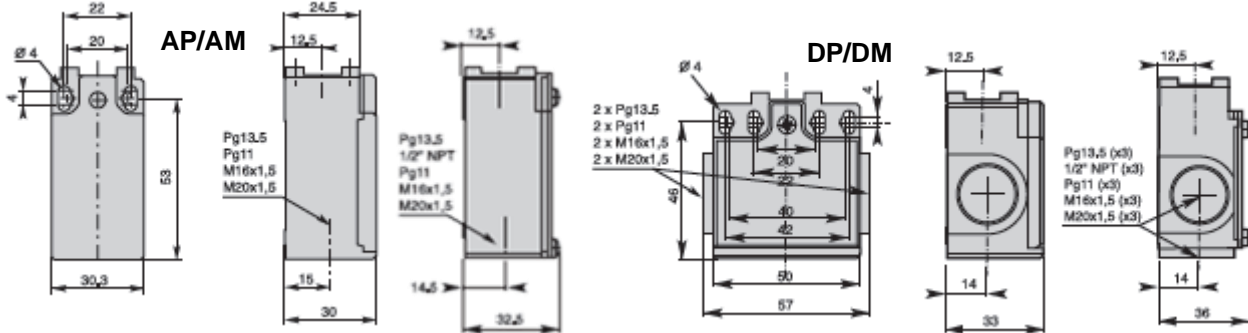
# Endschalter ohne Kabel, Serie AP, AM, DP, DM / limit switch without cable



TASTER UND SCHALTER  
PUSH-BUTTONS AND SWITCHES

**Kunststoffgehäuse / plastic case:** Doppelte Isolation / double isolation  
**Schutzart / protection grade:** Kunststoff IP65, Metall IP66 / plastic IP65, metal IP66  
**Befestigung / mounting:** Schrauben 2 x M4 / screws 2 x M4  
**Einbaulage / mounting position:** beliebig / any  
**Klemmen / terminals:** Schraubanschluss / screw  
**Aktionsgeschwindigkeit / action speed:** min. slow 0,06 m/s, snap 0,001 m/s  
**Schaltfrequenz / switching frequency:** max. 3.600 Zyklen/h / max. 3.600 cycles/hr  
**Normen / norms:** IEC 947-5-1, EN 60947-5-1  
**Temperaturbereich / temperature range:** -25°C - +70°C, Lager / storage -30°C - +80°C

AC-15 50/60 Hz		DC-13	
24 V	10 A	24 V	2,8 A
120 V	6 A	125 V	0,55 A
230 V	3,1 A	250 V	0,27 A
240 V	3 A		
400 V	1,8 A		



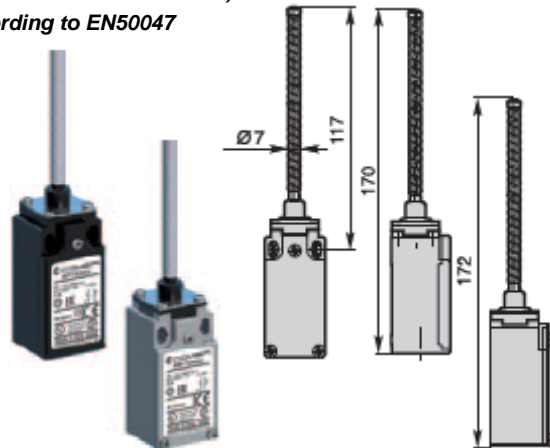
## GOGASENS AP/AM-93 Stahlfeder mit multidirektionalen Auslöser 30mm - 1 Kabeleing. / stainless steel spring multidirectional actuator 30 mm - 1 cable entry

- Kabelanschluss M16 (auch mit M20, PG11, PG 13,5, M12 und NPT 1/2" lieferbar) / cable connection M16 (also with M20, PG11, PG13,5, M12 and NPT 1/2" available)
- Abmessungen nach EN 50047 / dimensions according to EN50047

		Kunststoffgehäuse		€
Kontakttyp		ArtNr	/Stk.	
contact type		plastic case	/pc.	
1Ö+1S / 1NO+1NC	slow non overlapping	525-AM4T93Z11	11,95	
	slow overlapping	525-AM4T93Y11	12,66	

		Metallgehäuse		€
Kontakttyp		ArtNr	/Stk.	
contact type		metal case	/pc.	
1Ö+1S / 1NO+1NC	slow non overlapping	525-AM4T93X11	15,70	
	slow overlapping	525-AM4T93Y11	16,44	



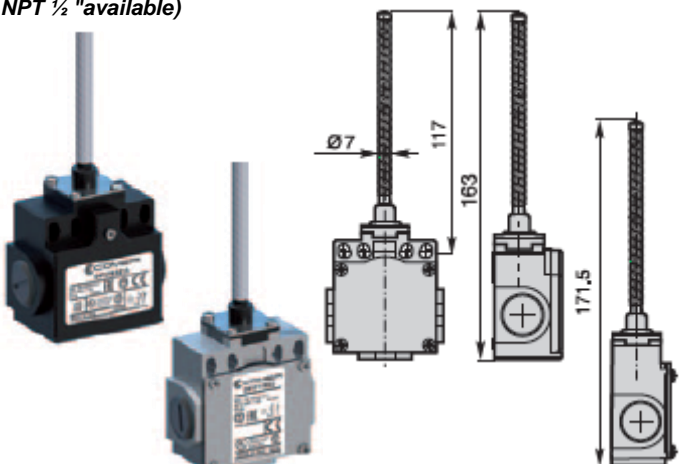
## GOGASENS DP/DM-93 Stahlfeder mit multidirektionalen Auslöser 50mm - 2 Kabeleing. / stainless steel spring multidirectional actuator 50 mm - 2 cable entry

- Kabelanschluss M16 (auch mit M20, PG11, PG 13,5 und NPT 1/2" lieferbar) / cable connection M16 (also with M20, PG11, PG13,5 and NPT 1/2" available)

		Kunststoffgehäuse		€
Kontakttyp		ArtNr	/Stk.	
contact type		plastic case	/pc.	
1Ö+1S / 1NO+1NC	slow non overlapping	525-DP4T93Z11	14,80	
	slow overlapping	525-DP4T93Y11	15,53	

		Metallgehäuse		€
Kontakttyp		ArtNr	/Stk.	
contact type		plastic case	/pc.	
1Ö+1S / 1NO+1NC	slow non overlapping	525-DM4T93X11	17,97	
	slow overlapping	525-DM4T93Y11	18,75	



Preise gültig ab 01.01.2020 exkl. MwSt., freibleibend, Auftragsrabatt auf Anfrage / prices are valid from 01.01.2020 excl. VAT, subject to change, discounts upon request  
 sonst. Konditionen siehe [www.gogatec.com/AGB.pdf](http://www.gogatec.com/AGB.pdf), techn. Änderungen vorbehalten / terms & conditions can be found on our website: [www.gogatec.com/AGB.pdf](http://www.gogatec.com/AGB.pdf); error, technical modifications and variations are reserved

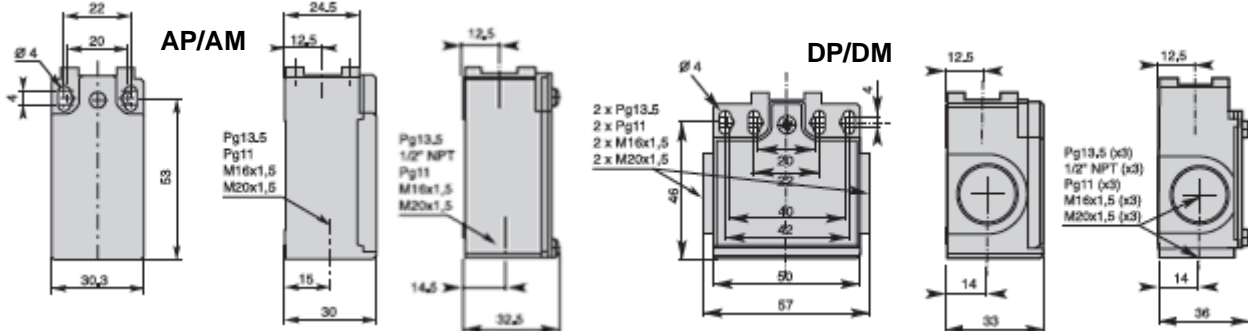
# Endschalter ohne Kabel, Serie AP, AM, DP, DM / limit switch without cable



TASTER UND SCHALTER  
PUSH-BUTTONS AND SWITCHES

**Kunststoffgehäuse / plastic case:** Doppelte Isolation / double isolation  
**Schutzart / protection grade:** Kunststoff IP65, Metall IP66 / plastic IP65, metal IP66  
**Befestigung / mounting:** Schrauben 2 x M4 / screws 2 x M4  
**Einbaulage / mounting position:** beliebig / any  
**Klemmen / terminals:** Schraubanschluss / screw  
**Aktionsgeschwindigkeit / action speed:** min. slow 0,06 m/s, snap 0,001 m/s  
**Schaltfrequenz / switching frequency:** max. 3.600 Zyklen/h / max. 3.600 cycles/hr  
**Normen / norms:** IEC 947-5-1, EN 60947-5-1  
**Temperaturbereich / temperature range:** -25°C - +70°C, Lager / storage -30°C - +80°C

AC-15 50/60 Hz		DC-13	
24 V	10 A	24 V	2,8 A
120 V	6 A	125 V	0,55 A
230 V	3,1 A	250 V	0,27 A
240 V	3 A		
400 V	1,8 A		



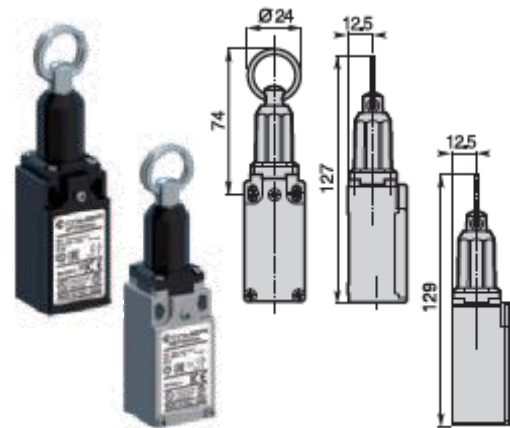
## GOGASENS AP/AM-98 Auslöser auf Zug mit Ring 30 mm - 1 Kabeleing. / pull action with Ring 30 mm - 1 cable entry

- **Kabelanschluss M16 (auch mit M20, PG11, PG 13,5, M12 und NPT 1/2" lieferbar) /  
cable connection M16 (also with M20, PG11, PG13,5, M12 and NPT 1/2" available)**

		Kunststoffgehäuse		€
Kontakttyp		ArtNr	/Stk.	
contact type		plastic case	/pc.	
	snap	525-AP4T98Z11	16,43	
1Ö+1S / 1NO+1NC	slow non overlapping	525-AP4T98X11	16,43	
	slow overlapping	525-AP4T98Y11		

		Metallgehäuse		€
Kontakttyp		ArtNr	/Stk.	
contact type		metal case	/pc.	
	snap	525-AM4T98Z11	17,11	
1Ö+1S / 1NO+1NC	slow non overlapping	525-AM4T98X11	17,11	
	slow overlapping	525-AM4T98Y11	21,13	



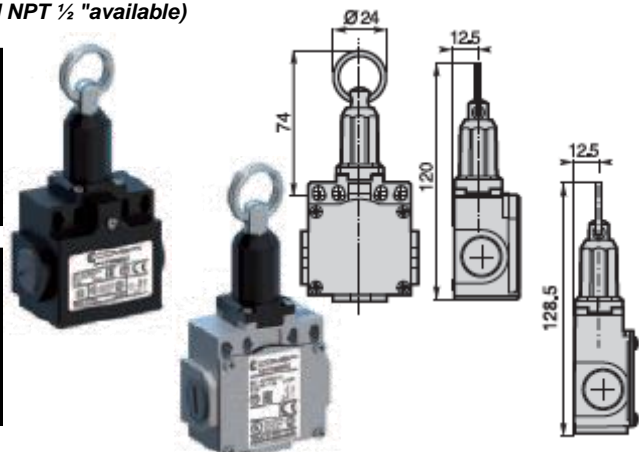
## GOGASENS DP/DM-98 Auslöser auf Zug mit Ring 30 mm - 2 Kabeleing. / pull action with Ring 30 mm - 2 cable entry

- **Kabelanschluss M16 (auch mit M20, PG11, PG 13,5 und NPT 1/2" lieferbar) /  
cable connection M16 (also with M20, PG11, PG13,5 and NPT 1/2" available)**

		Kunststoffgehäuse		€
Kontakttyp		ArtNr	/Stk.	
contact type		plastic case	/pc.	
	snap	525-DP4T98Z11	19,25	
1Ö+1S / 1NO+1NC	slow non overlapping	525-DP4T98X11	19,25	
	slow overlapping	525-DP4T98Y11	19,96	

		Metallgehäuse		€
Kontakttyp		ArtNr	/Stk.	
contact type		plastic case	/pc.	
	snap	525-DM4T98Z11	22,69	
1Ö+1S / 1NO+1NC	slow non overlapping	525-DM4T98X11	22,69	
	slow overlapping	525-DM4T98Y11	23,42	



Preise gültig ab 01.01.2020 exkl. MwSt., freibleibend, Auftragsrabatt auf Anfrage /  
prices are valid from 01.01.2020 excl. VAT, subject to change, discounts upon request  
sonst. Konditionen siehe [www.gogatec.com/AGB.pdf](http://www.gogatec.com/AGB.pdf), techn. Änderungen vorbehalten /  
terms & conditions can be found on our website: [www.gogatec.com/AGB.pdf](http://www.gogatec.com/AGB.pdf); error, technical modifications and variations are reserved