

GOGASENS Smart-Sensor Smart-CSS-014 / smart sensor

Der kompakte Smart Sensor CSS 014 erfasst elektronisch die Temperatur und Luftfeuchtigkeit und wandelt die Messdaten in ein standardisiertes analoges 4-20 mA oder digitales IO-Link Signal. Die in das Signal umgewandelten Messwerte können von einer Steuerungs- oder Überwachungseinheit genutzt und weiterverarbeitet werden, wie z. B. einer SPS-Steuerung. Der Smart Sensor findet Einsatz über den Schaltschrank hinaus. So auch in Anwendungsgebieten mit rauen Umgebungsbedingungen, wie sie beispielsweise in der Windkraft zu finden sind: im geschützten Außenbereich und unter Einwirkung von Vibrationen. /

The compact Smart Sensor CSS 014 electronically records temperature and humidity and converts the measured data into a standardized analog 4-20 mA or a digital IO-Link signal. The converted value signals can be utilized or further processed by a control or monitoring unit, e.g. a PLC control. The Smart Sensor is suitable for installation inside and outside the enclosure, even in harsh environmental conditions as can be found in the wind power industry: in shielded outdoor areas and exposed to vibrations. /

Analoge/digitale Schnittstelle / analog/digital interface

Schnellanschluss mit M12-Steckverbinder / quick connection (m12 plug-in connector)

Einfache Clip- und Schraubmontage / easy din rail and/or screw mount

Hohe Genauigkeit / high accuracy

Kleine Abmessungen / small size

Großer Temperatur- und Feuchtemessbereich / large temperature and humidity range

Vielseitige Anwendungsgebiete (IEC 61010-1/DIN EN 61010-1) /

various application areas (iec 61010-1/din en 61010-1)



Betriebsspannung / operating voltage: analog: 24V DC (12-30V DC), digital: 24V DC (18-30V DC)

Messsignale / measuring signals:

Eingang / input: Temperatur, Luftfeuchtigkeit / temperature, humidity

Ausgang / output: analog: 2 x 4-20mA, digital: Messdaten, Ereignisdaten, Diagnosedaten, Gerätedaten / events, diagnosis, device data

Anschluss / connection: Rundstecker M12, IEC 61076-2-101, 4-polig, A-kodiert, geschirmt / M12 round plug connector, IEC 61076-2-101, 4-pin, A-coded, shielded

Befestigung / mounting: Clip für 35 mm DIN-Schiene, EN 60715 und Schraubbefestigung M5 / clip for 35 mm DIN rail, EN 60715 or M5 screws (not included)

Material Gehäuse / omaterial hosing: Kunststoff nach UL94 V-0, lichtgrau / plastic, UL94 V-0, light grey

Schleifenwiderstand (extern) / load resistance (external): ≤ 500 Ω (nur bei analog Ausgang / only with analogue output)

Leistungsaufnahme max. / power consumption max.: analog: 1,8W, digital: 0,3W

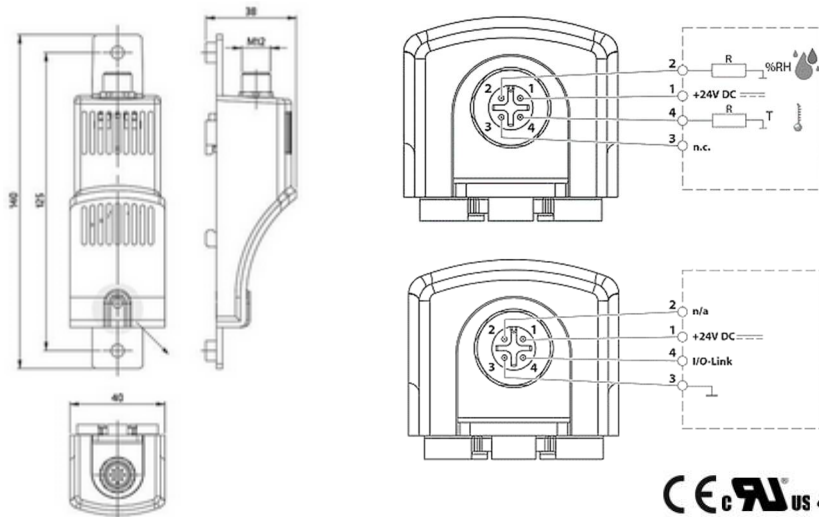
Betriebstemperatur / operating temperatur: analog: -40 - +70°C, digital: -40 - +80°C

Schutzart/Schutzklasse / protection type/protection class: IP22 (nur / only Sensor IP57)/III

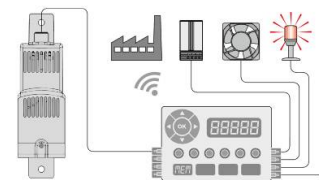
Abmessungen / dimensions: 140 x 140 x 38 mm

Gewicht / weight: ca. 50g

Zulassungen / approbations: VDE, UL File No. E500143 (nach IEC 61010-1/DIN EN 61010-1), EAC



Andere Messbereiche auf Anfrage / other measuring ranges on request



Type	Schnittstelle	Temperatur-Messbereich °C	Feuchtigkeits-Messbereich rF	ArtNr	€ /Stk.
type	interface	temperatur range	temperatur range		/pc.
SMART-CSS014-A	analog (4-20mA)	-40 - +60	0-100% ± 4%	470050	345,00
SMART-CSS014-D	digital (IO-Link, Version 1.1)	-40 - +80	0-100% ±3%	470051	345,00

Preise gültig ab 01.01.2022 exkl. MwSt., freibleibend, Auftragsrabatt auf Anfrage / prices are valid from 01.01.2022 excl. VAT, subject to change, discounts upon request
sonst. Konditionen siehe www.gogatec.com/AGB.pdf, techn. Änderungen vorbehalten / terms & conditions can be found on our website: www.gogatec.com/AGB.pdf; error, technical modifications and variations are reserved