

GOGACON M1 Schutzschlauch / cable conduit

Verzinkter biegsamer Schutzschlauch mit Doppelnaht / galvanized carbon steel flexible conduit with double seam

Material / material : Verzinktes Stahlband, Doppelnaht / Galvanised steel core, double seam.
Temperaturbereich / temperature range : -50°C - +250°C

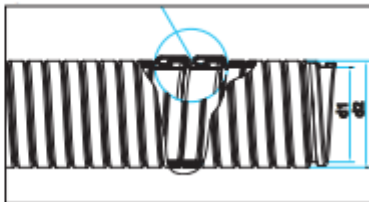
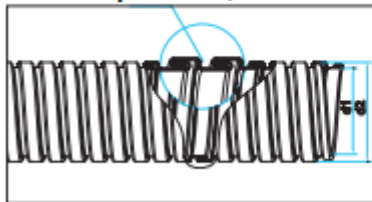
**Auch in anderen Größen lieferbar! /
more sizes available**

Typ	Durchmesser		min. Biegeradius	VPE	ArtNr	€
	Innen	Außen				
type	inner Ø	outer Ø	static	PU	part no.	/m
M1-10	10	13	35	50	242020	3,06
M1-12	12	15	40	50	242021	3,59
M1-13	13,0	16,0	44	50	242022	4,05
M1-15	15,5	18,5	51	50	242023	4,29
M1-18	18,0	21,0	78	50	242024	4,93
M1-20	20,5	24,1	88	50	242025	5,62
M1-27	26,5	29,5	113	50	242026	7,08
M1-35	35,0	38,6	110	25	242027	7,87
M1-40	40,0	43,6	126	25	242028	8,40
M1-50	50,5	54,1	157	25	242029	10,22



Offene Spulen - open coils

Geschlossene Spule - closed coils



GOGACON M2 Schutzschlauch / cable conduit

Verzinkter biegsamer Schutzschlauch mit einfacher Naht / galvanized carbon steel flexible conduit with single seam

Material / material : Verzinktes Stahlband / Galvanised steel core
Temperaturbereich / temperature range : -50°C - +250°C

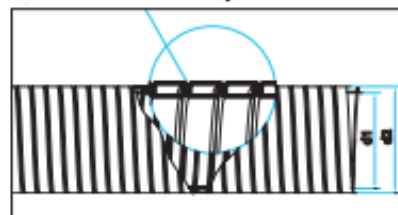
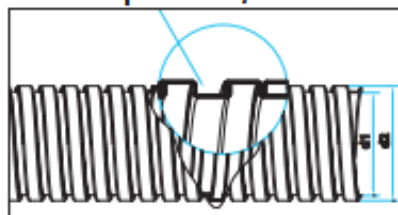
**Auch in anderen Größen lieferbar! /
more sizes available**

Typ	Durchmesser		min. Biegeradius	VPE	ArtNr	€
	Innen	Außen				
type	inner Ø	outer Ø	static	PU	part no.	/m
M2-10	10,0	13	19	50	242030	1,88
M2-12	12,0	15	22	50	242031	2,06
M2-13	13,0	16,0	24	50	242032	2,13
M2-15	15,5	18,5	27	50	242033	2,37
M2-18	18,0	21,5	30	50	242034	2,86
M2-20	20,5	24,0	34	50	242035	2,90
M2-27	26,5	30,0	43	50	242036	3,32
M2-35	35,0	39,5	127	25	242037	4,85
M2-40	40,0	44,3	144	25	242038	5,51
M2-50	50,5	54,8	180	25	242039	7,32



Offene Spulen - open coils

Geschlossene Spule - closed coils



Preise gültig ab 01.01.2020 exkl. MwSt., freibleibend, Auftragsrabatt auf Anfrage /
prices are valid from 01.01.2020 excl. VAT, subject to change, discounts upon request
sonst. Konditionen siehe www.gogatec.com/AGB.pdf, techn. Änderungen vorbehalten /
terms & conditions can be found on our website: www.gogatec.com/AGB.pdf; error, technical modifications and variations are reserved

GOGACON M-EST304 Edelstahlschutzschlauch / cable conduit

Biegsamer Metall Schutzschlauch AISI 304 mit doppelter Naht / stainless steel flexible conduit with double seam

Material / material : Edelstahl AISI 304 / stainless steel AISI 304
Temperaturbereich / temperature range : -50°C - +250°C

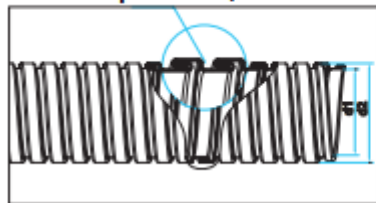


Typ	Durchmesser		min. Biegeradius	VPE	ArtNr	€
	Innen mm	Außen mm				
type	inner Ø	outer Ø	mm +/-15% static	m PU	part no.	/m
M-EST304-10	10,0	13	34	50	242040	10,11
M-EST304-12	12,0	15	40	50	242041	11,85
M-EST304-13	13,0	16,0	43	50	242042	11,92
M-EST304-15	15,0	18,0	55	50	242043	12,38
M-EST304-18	18,0	21,0	65	50	242044	30,07
M-EST304-20	20,0	24,8	75	50	242045	17,11
M-EST304-27	26,5	29,1	93	50	242046	27,11
M-EST304-35	35,0	39,5	129	25	242047	51,40
M-EST304-40	40,0	44,5	146	25	242048	61,50
M-EST304-50	50,5	55,0	182	25	242049	61,90

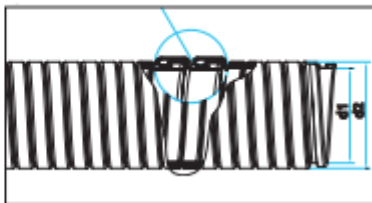
**Auch in anderen Größen lieferbar! /
more sizes available**



Offene Spulen - open coils



Geschlossene Spule - closed coils



Preise gültig ab 01.01.2020 exkl. MwSt., freibleibend, Auftragsrabatt auf Anfrage /
prices are valid from 01.01.2020 excl. VAT, subject to change, discounts upon request
sonst. Konditionen siehe www.gogatec.com/AGB.pdf, techn. Änderungen vorbehalten /
terms & conditions can be found on our website: www.gogatec.com/AGB.pdf; error, technical modifications and variations are reserved

Verschraubungen f. nackte Metall-Kabelschutz Schläuche / cable glands f. naked metal cable protection conduits

Die Verbindung von Anschlussstück und Leitung wird durch eine Metall-Endtülle und einen Nylonring sichergestellt. Die spezielle Konstruktion und das Gewinde der Endtülle ermöglichen eine interne Schraubverbindung mit der Metallleitung und bieten eine hervorragende Beständigkeit gegen Zugkraft und Vibration./

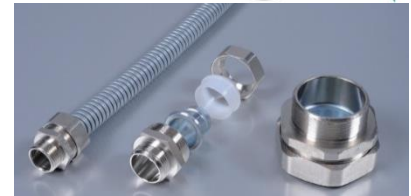
Connection of fitting and conduit are assured by a metal ferrule and a nylon ring. The special construction and threading of the metal ferrule allows internal screw connection with the metal conduit offering excellent resistance to traction and vibration.



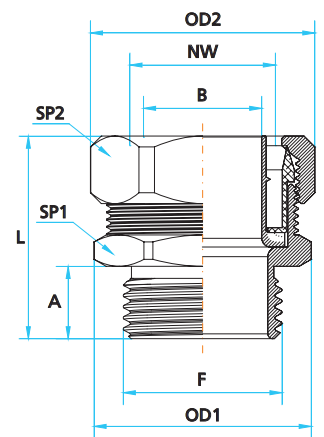
Material / material: Messing vernickelt/ nickel plated brass

GOGACON M6 Schlauchverschraubung metrisch/ Conduit gland metric

Passend für Metallschläuche ohne Mantel/ for metal cables without coat



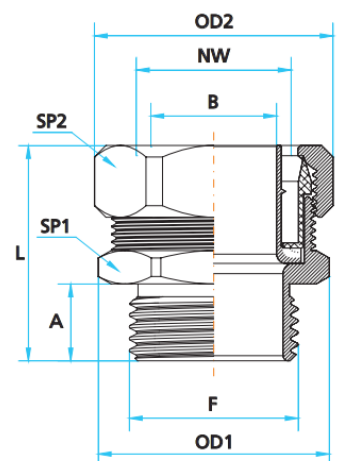
Typ type	Gewinde Metrisch thread	für Schlauch mit Innen,- Außen Ø(mm) int.ext conduit	Abmessungen (mm) dimensions (mm)					VPE m PU	ArtNr	€/Stk. /pc.
			A	B	L	SP1	SP2			
M6 M12/10	M12 x 1,5	10,0 - 13,0	10	8,5	32	20	22	20	246280	4,29
M6 M16/10	M16 x 1,5	10,0 - 13,1	10	8,5	32	20	22	20	246281	4,25
M6 M16/12	M16 x 1,5	12,0 - 15,0	10	10,5	33	22	24	20	246282	4,36
M6 M16/13	M16 x 1,5	13,0 - 16,0	10	11,5	33	24	26	20	246283	4,67
M6 M20/10	M20 x 1,5	10,0 - 13,2	10	8,5	32	22	22	20	246284	4,60
M6 M20/12	M20 x 1,5	12,0 - 15,0	10	10,5	33	22	24	20	246285	4,38
M6 M20/13	M20 x 1,5	13,0 - 16,0	10	11,5	33	24	26	20	246286	4,56
M6 M20/15	M20 x 1,5	15,5 - 18,5	10	13,8	34	26	28	20	246287	5,46
M6 M25/18	M25 x 1,5	18,0 - 21,5	10	16	34	28	30	10	246288	6,06
M6 M25/20	M25 x 1,5	20,5 - 24,0	11	18,1	34	32	34	10	246289	8,94
M6 M32/27	M32 x 1,5	26,5 - 30,0	12	24,5	40	40	42	10	246290	10,59
M6 M40/35	M40 x 1,5	35,0 - 39,5	12	32,8	42	50	53	5	246291	15,01
M6 M50/40	M50 x 1,5	40,0 - 44,5	13	37,5	48	58	61	5	246292	19,61
M6 M63/50	M63 x 1,5	50,5 - 54,8	16	47,8	55	70	74	2	246293	38,00



GOGACON M6 Schlauchverschraubung PG/ Conduit gland PG

Passend für Metallschläuche ohne Mantel/ for metal cables without coat

Typ type	Gewinde PG thread	für Schlauch mit Innen,- Außen Ø(mm) int.ext conduit	Abmessungen (mm) dimensions (mm)					VPE m PU	ArtNr	€/Stk. /pc.
			A	B	L	SP1	SP2			
M6 PG9/10	9	10,0 - 13,0	10	8,5	32	20	22	20	246780	4,29
M6 PG9/12	9	12,0 - 15,0	10	10,5	33	11	24	20	246781	4,45
M6 PG11/10	11	10,0 - 13,0	10	8,5	32	20	22	20	246782	4,38
M6 PG11/12	11	12,0 - 15,0	10	10,5	33	22	24	20	246783	4,43
M6 PG11/13	11	13,0 - 16,0	10	11,5	33	24	26	20	246784	4,67
M6 PG13,5/10	13,5	10,0 - 13,0	10	8,5	32	22	22	20	246785	4,76
M6 PG13,5/13	13,5	13,0 - 16,0	10	10,5	33	22	24	20	246786	4,32
M6 PG13,5/13	13,5	13,0 - 16,0	10	11,5	33	24	26	20	246787	4,69
M6 PG13,5/13	13,5	13,0 - 16,0	10	13,8	34	26	28	20	246788	5,42
M6 PG16/13	16	13,0 - 16,0	10	11,5	33	24	26	20	246789	5,20
M6 PG16/15	16	15,5 - 18,5	10	13,8	34	26	28	20	246790	5,60
M6 PG16/18	16	18,0 - 21,5	10	16	34	28	30	10	246791	5,62
M6 PG21/20	21	20,5 - 24,0	11	18,1	34	32	34	10	246792	9,00
M6 PG29/27	29	26,5 - 30,0	12	24,5	40	40	42	10	246793	10,64
M6 PG36/35	36	35,0 - 39,5	12	32,8	42	50	53	5	246794	15,92
M6 PG36/40	36	40,0 - 44,5	17	37,5	50	58	61	5	246795	20,12
M6 PG42/40	42	40,0 - 44,5	13	37,5	48	58	61	5	246796	21,29
M6 PG48/50	48	50,5 - 54,8	18	47,8	59	70	74	2	246797	39,55



Preise gültig ab 01.01.2020 exkl. MwSt., freibleibend, Auftragsrabatt auf Anfrage /

prices are valid from 01.01.2020 excl. VAT, subject to change, discounts upon request

sonst. Konditionen siehe www.gogatec.com/AGB.pdf, techn. Änderungen vorbehalten /

terms & conditions can be found on our website: www.gogatec.com/AGB.pdf; error, technical modifications and variations are reserved

Die Verbindung von Anschlussstück und Leitung wird durch eine Metall-Endtülle und einem Nylonring sichergestellt. Die spezielle Konstruktion und das Einfädeln der Metall-Endtülle ermöglicht eine interne Schraubverbindung mit dem Metallrohrangebot. Hervorragende Beständigkeit gegen Zugkraft und Vibration.

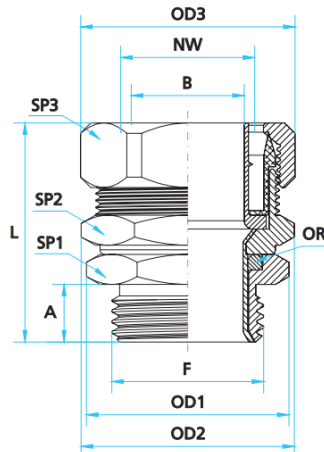
Connection of fitting and conduit are assured by a metal ferrule and a nylon ring. The special construction and threading of the metal ferrule allows internal screw connection with the metal conduit offering excellent resistance to traction and vibration.

Material / material: Messing vernickelt / nickel plated brass



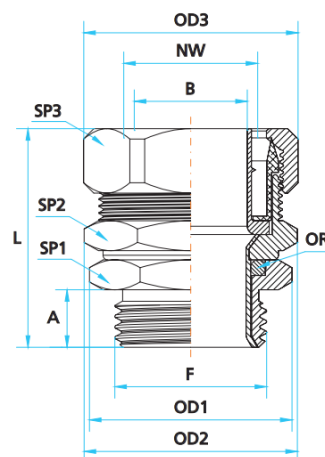
**GOGACON M6-D drehbare Schlauchverschraubung metrisch/
Revolving conduit gland**

Typ <i>type</i>	Gewinde Metrisch <i>thread</i>	für Schlauch mit Innen,- Außen Ø(mm) <i>int.ext conduit</i>	Abmessungen (mm) <i>dimensions (mm)</i>						VPE m <i>PU</i>	ArtNr	€/Stk. <i>/pc.</i>
			A	B	L	SP1	SP2	SP3			
M6-D M12/10	M12 x 1,5	10,0 - 13,0	9	7	39	15	20	22	20	246300	9,22
M6-D M16/10	M16 x 1,5	10,0 - 13,0	10	7	39	19	20	22	20	246301	8,98
M6-D M16/12	M16 x 1,5	12,0 - 15,0	10	9	39	19	22	24	20	246302	7,01
M6-D M16/13	M16 x 1,5	13,0 - 16,0	10	10	39,5	19	24	26	20	246303	8,32
M6-D M20/10	M20 x 1,5	10,0 - 13,0	9	7	39	22	20	22	20	246304	7,94
M6-D M20/12	M20 x 1,5	12,0 - 15,0	10	9	39,5	24	22	24	20	246305	7,65
M6-D M20/13	M20 x 1,5	13,0 - 16,0	10	10	39,5	24	24	26	20	246306	8,63
M6-D M20/15	M20 x 1,5	15,5 - 18,5	9,5	10	38	24	26	28	20	246307	8,96
M6-D M25/18	M25 x 1,5	18,0 - 21,5	10	16,5	40	30	28	30	10	246308	9,66
M6-D M25/20	M25 x 1,5	20,5 - 24,0	9,5	18,1	40	30	32	34	10	246309	11,94
M6-D M32/27	M32 x 1,5	26,5 - 30,0	13	24	48	38	40	42	10	246310	16,63
M6-D M40/35	M40 x 1,5	35,0 - 39,5	20	32,8	57,5	45	50	53	5	246311	29,49
M6-D M50/40	M50 x 1,5	40,0 - 44,5	20	37,5	59,5	52	58	61	5	246312	42,65
M6-D M63/50	M63 x 1,5	50,5 - 54,8	24,5	47,8	74	64	70	74	2	246313	61,40



**GOGACON M6-D drehbare Schlauchverschraubung PG/
Revolving conduit gland**

Typ <i>type</i>	Gewinde PG <i>thread</i>	für Schlauch mit Innen,- Außen Ø(mm) <i>int.ext conduit</i>	Abmessungen (mm) <i>dimensions (mm)</i>						VPE m <i>PU</i>	ArtNr	€/Stk. <i>/pc.</i>
			A	B	L	OD1	OD2	OD3			
M6-D PG9/10	9	10,0 - 13,0	7	7	37,5	19,5	23	25	20	246800	6,97
M6-D PG11/10	11	10,0 - 13,0	7,5	7	35,5	23	23	25	20	246801	7,01
M6-D PG13/10	13,5	10,0 - 13,0	7,5	7	37	25	23	25	20	246802	7,76
M6-D PG9/12	9	12,0 - 15,0	8	7	37	19,5	25	26	20	246803	7,14
M6-D PG11/12	11	12,0 - 15,0	7,5	10	39	23	25	26	20	246804	8,25
M6-D PG13,5/12	13,5	12,0 - 15,0	7,5	10	37,5	25	25	26	20	246805	7,94
M6-D PG11/13	11	13,0 - 16,0	7,5	10	37,5	23	27,5	29	20	246806	7,65
M6-D PG13,5/13	13,5	13,0 - 16,0	7,5	10	37	25	27,5	29	20	246807	8,32
M6-D PG13/13	16	13,0 - 16,0	7	10	37	27,5	27,5	29	20	246808	9,02
M6-D PG13,5/15	13,5	15,5 - 18,5	7,5	10	37	25	30	30,5	20	246809	8,63
M6-D PG16/15	16	15,5 - 18,5	7	10	37	27,5	30	30,5	20	246810	9,31
M6-D PG16/18	16	18,0 - 21,5	9	15	39,5	27,5	32	33	10	246811	9,66
M6-D PG21/20,5	21	20,5 - 24,0	9	18,1	40	34	37	37	10	246812	11,99
M6-D PG29/27	29	26,5 - 30,0	12	24	48	43,5	46	46	10	246813	15,46
M6-D PG36/35	36	35,0 - 39,5	20	32,8	59	56	55	58	5	246814	28,96
M6-D PG26/40	36	40,0 - 44,5	20	37,7	59,5	56,0	64,0	66,5	5	246815	36,66
M6-D PG42/40	42	40,0 - 44,5	20	37,7	59,5	63	64	66,5	5	246816	42,65
M6-D PG48/50	48	50,5 - 54,8	25	47,8	76	72	76	80,5	2	246817	57,00



Preise gültig ab 01.01.2020 exkl. MwSt., freibleibend, Auftragsrabatt auf Anfrage /

prices are valid from 01.01.2020 excl. VAT, subject to change, discounts upon request

sonst. Konditionen siehe www.gogatec.com/AGB.pdf, techn. Änderungen vorbehalten /

terms & conditions can be found on our website: www.gogatec.com/AGB.pdf; error, technical modifications and variations are reserved

GOGACON SET Endtüllen/ Metal end bush

Selbstschraubende Endtülle zum Schutz der Leitung / self screwed end bush for wire protection

Typ <i>type</i>	ArtNr	für Durchmesser <i>conduit</i>	€/Stk. <i>/pc.</i>
SET 10	249170	10	0,60
SET 12	249171	12	0,62
SET 13	249172	13	0,71
SET 15	249173	15,5	0,93
SET 18	249174	18	1,18
SET 20	249175	20,5	1,31
SET 27	249176	26,5	2,06
SET 35	249177	35	3,14
SET 40	249178	40	3,74
SET 50	249179	50,5	12,01



Preise gültig ab 01.01.2020 exkl. MwSt., freibleibend, Auftragsrabatt auf Anfrage /
prices are valid from 01.01.2020 excl. VAT, subject to change, discounts upon request
sonst. Konditionen siehe www.gogatec.com/AGB.pdf, techn. Änderungen vorbehalten /
terms & conditions can be found on our website: www.gogatec.com/AGB.pdf; error, technical modifications and variations are reserved