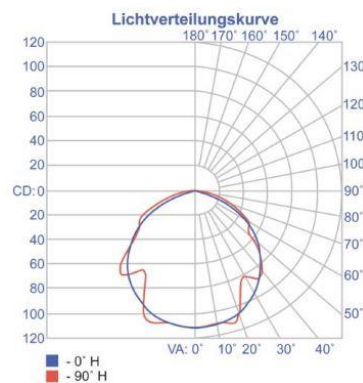
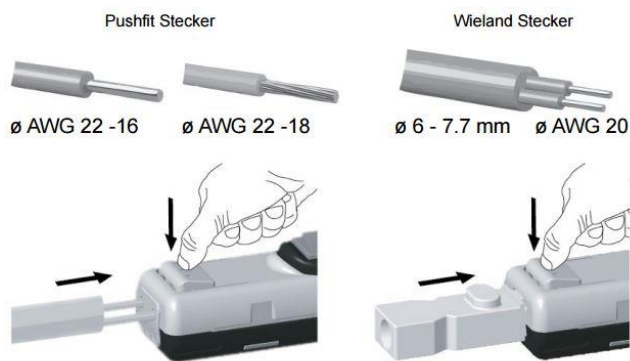


GOGASWITCH SL4000 Schaltschrankleuchte / control cabinet light

Bewegungsmelder 5 Min. Ausschaltzeit / motion sensor 5 min. switched on
24 – 265 V DC/AC – 50/60 Hz Universalspannung / universal voltage
Durchgangsverdrahtung / daisy chain wiring
Magnet- und Schraubbefestigung mit Clips / magnet- and screw-mounting with clips
Langlebig und wartungsfrei / long-lasting and maintenance-free
Lebensdauer 60.000 Std. bei +20°C / lifespan of 60.000 hrs. at +20°C



Leistungsaufnahme / power consumption: 4 W
Lichtstärke / light intensity: 400 lm bei / at 120° / 6500k
Maximale Durchverdrahtung / max. daisy chain cables: 16 Leuchten bei AC / 8 Leuchten bei DC / 16 lights at AC / 8 lights at DC
Gehäuse / enclosure: Kunststoff, PC/ABS blau, Deckel transparent / plastic, PC/ABS blue, cover transparent
Einsatztemperatur / operating-temperature: -30 - +60°C
Anschluss / connection: 2-poliger Wieland-Stecker mit Verriegelung oder Klemmen / 2-pole Wieland-male with locking or terminals
Schutzart/Schutzklasse / protection grade/class: IP20/2
Approbationen / approvals: CE, cURus File No E358386
Abmessungen / dimensions: 350 x 35 x 32 mm
Gewicht / weight: 0,14 kg



Typ <i>type</i>	Betriebs- spannung <i>operation voltage</i>	Auslöser <i>trigger</i>	Anschluss <i>connection</i>	Befestigung <i>mounting</i>	ArtNr	€/Stk. <i>/pc.</i>
SL4000	24-265 V DC/AC 50/60Hz	Bewegungsmelder / <i>motion</i>	Stecker / <i>plug</i>	Magnet und Clip / <i>magnet and clip</i>	151010	79,00
SL4000-S	24-265 V DC/AC 50/60Hz	Schalter / <i>switch</i>	Stecker / <i>plug</i>	Magnet und Clip / <i>magnet and clip</i>	151011	73,00
SL4000-K	24-265 V DC/AC 50/60Hz	Bewegungsmelder / <i>motion</i>	Klemmen / <i>clamps</i>	Magnet und Clip / <i>magnet and clip</i>	151014	66,00
SL4000-SK	24-265 V DC/AC 50/60Hz	Schalter / <i>switch</i>	Klemmen / <i>clamps</i>	Magnet und Clip / <i>magnet and clip</i>	151015	59,00

GOGASWITCH SL4001 Schaltschrankleuchte 700 Lumen / control cabinet light 700 lumen

Leistungsaufnahme / power consumption: 7,5 W
Lichtstärke / light intensity: 700 lm bei / at 120° / 6500k
Approbationen / approvals: CE, RoHS
Sonstige Daten wie Typ SL4000 / other datas like type SL4000



NEU 700 Lumen / new 700 lumen

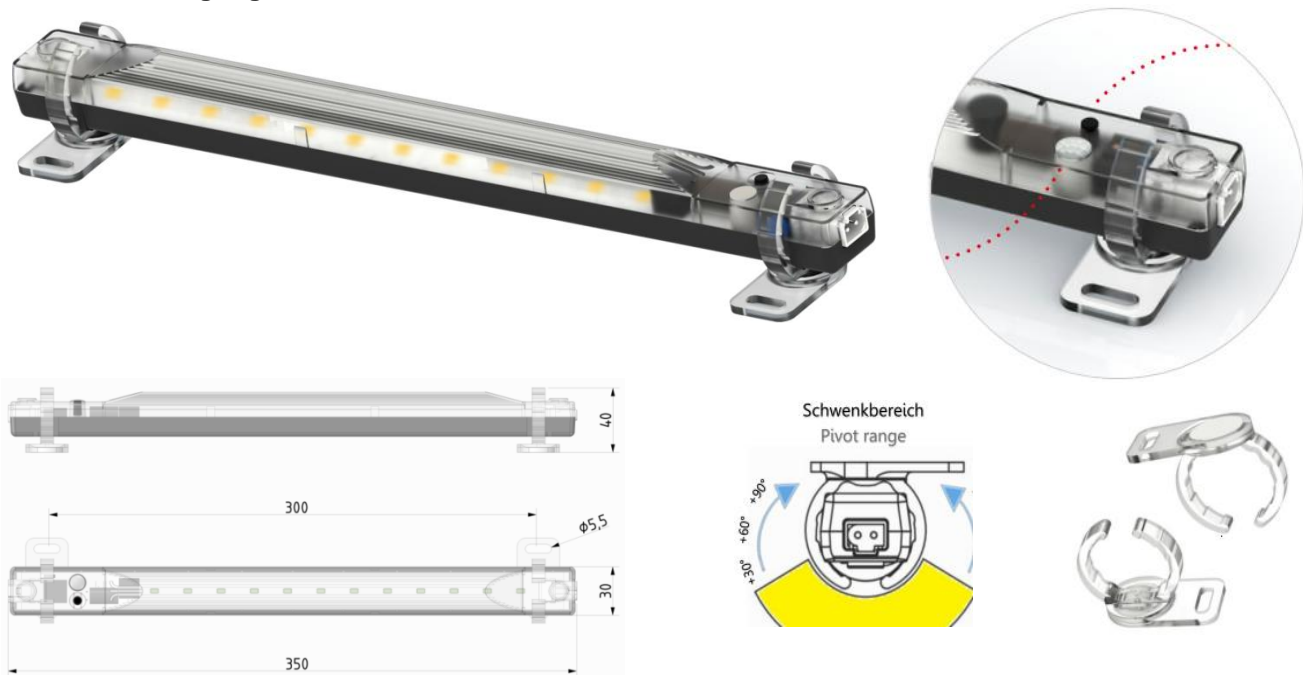
Typ <i>type</i>	Betriebs- spannung <i>operation voltage</i>	Auslöser <i>trigger</i>	Anschluss <i>connection</i>	Befestigung <i>mounting</i>	ArtNr	€/Stk. <i>/pc.</i>
SL4001	120-230 V AC 50/60Hz	Bewegungsmelder / <i>motion</i>	Stecker / <i>plug</i>	Magnet und Clip / <i>magnet and clip</i>	151016	86,00
SL4001-S	120-230 V AC 50/60Hz	Schalter / <i>switch</i>	Stecker / <i>plug</i>	Magnet und Clip / <i>magnet and clip</i>	151017	79,00

Preise gültig ab 01.01.2018 exkl. MwSt., freibleibend, Auftragsrabatt auf Anfrage /
 prices are valid from 01.01.2018 excl. VAT, subject to change, discounts upon request
 sonst. Konditionen siehe www.gogatec.com/AGB.pdf, techn. Änderungen vorbehalten /
 terms & conditions can be found on our website: www.gogatec.com/AGB.pdf; error, technical modifications and variations are reserved

GOGASWITCH LEX-350 Schaltschrankleuchte / control cabinet light

6W/700Lumen!

- Viele Optionen serienmäßig / many options as standard
- Multifunktionstaste / multi-function button
- Weitbereichsspannungseingang / wide-range voltage input
- Steckbare Zu- und Verbindungsleitungen / pluggable supply line and connection cable
- Leuchte in 2 Richtungen drehbar / light is turnable in 2 directions
- Magnet- und Schraubbefestigung / magnetic and screw fixing
- Integrierte Optik / integrated optics
- Hohe Lebensdauer und geringe Leistungsaufnahme / long service life and low power consumption
- Bei einer Versorgung mit AC Spannung können bis zu 10 Leuchten und bei DC Spannung bis zu 8 Leuchten miteinander verbunden werden! / AC power supply allows up to 10 lights and a DC power supply allows up to 8 lights to be connected to each other!
- Multifunktionstaste: Leuchte schaltet nach 1h automatisch ab -12s auf die Multifunktionstaste drücken - "Dauer-Ein", nach erneutem Drücken für 12s - "Bewegungsmelder-Modus" / multi functional button: light switches automatically off after 1h - press the button 12s long - "continuous light", after pressing it again 12s - "motion detection mode"
- Abschaltzeit Bewegungsmelder / switch off time motion detector: 5 min



Eingangsspannung / input voltage: 24 - 265 V AC/DC - 50/60 Hz
Leistungsaufnahme / power consumption: 6 W
Lichtstrom / luminosity: 700 lm bei / at 5.000k
Schutzart/Schutzklasse / protection grade/class: IP20/2
Anschluss / connection: 2-poliger Wieland-Stecker / 2-pole wieland-male plug
Abmessungen / dimensions: 350 x 30 x 40 mm
Lebensdauer / service life: 50.000 Std. bei 20°C / 50.000 hours at 20°C
Max. Luftfeuchtigkeit / max. humidity: 90% rF nicht kondensierend / non condensing
Befestigung / mounting: Magnet- und Schraubbefestigung / magnet and screw fixing
Gewicht / weight: 0,15 kg
Einsatztemperatur / operating-temperature: -20 - +60°C
Approbationen / approvals: CE, UL in Vorbereitung / in preparation
Lieferumfang / scope of delivery: LED-Leuchte, Befestigungsclips mit Magnet- und Schraubbefestigung / LED-light, mounting clips for magnetic and screw fixing, fixing screws



Typ	Ein-/Ausschalter	Multifunktionstaste	Bewegungsmelder	ArtNr	€/Stk.
type	on/off switch	multi function button	motion detection		/pc.
LEX-350-BT	Ja / yes	Ja / yes	Ja / yes	151050	112,20
LEX-350-T	Ja / yes	Ja / yes	Nein / no	151051	99,80

Preise gültig ab 01.01.2018 exkl. MwSt., freibleibend, Auftragsrabatt auf Anfrage / prices are valid from 01.01.2018 excl. VAT, subject to change, discounts upon request
 sonst. Konditionen siehe www.gogatec.com/AGB.pdf, techn. Änderungen vorbehalten / terms & conditions can be found on our website: www.gogatec.com/AGB.pdf; error, technical modifications and variations are reserved

GOGASWITCH Anschlussleitung f. SL4000 & LEX-350 / connection cables f. SL4000 & LEX-350

Typ <i>type</i>	Länge m <i>length</i>	Farbe <i>colour</i>	Querschnitt mm ² <i>diameter</i>	Zulassung Kabel und Stecker <i>approval</i>	ArtNr	€/Stk. <i>/pc.</i>
SL4-AK05 WS	0,5	weiß	2 x 1,5	-	151024	5,57
SL4-AK20 WS	2	weiß	2 x 1,5	-	151022	7,53
SL4-AK30 WS UL	3	weiß	2 x AWG18	cURus	151021	11,75
SL4-AK30 OR UL	3	orange	2 x AWG18	cURus	151020	11,75
SL4-AK30 WS	3	weiß	2 x 1,5	-	151023	10,74
SL4-AK40 WS	4	weiß	2 x 1,5	-	151025	12,48



GOGASWITCH Verbindungsleitung f. SL4000 & LEX-350 / connection cable f. SL4000 & LEX-350

Typ <i>type</i>	Länge m <i>length</i>	Farbe <i>colour</i>	Querschnitt mm ² <i>diameter</i>	Zulassung Kabel und Stecker <i>approval</i>	ArtNr	€/Stk. <i>/pc.</i>
SL4-VK05 OR	0,5	orange	2 x AWG18	cURus	151032	11,86
SL4-VK05 WS	0,5	weiß	2 x AWG18	cURus	151033	11,86
SL4-VK10 OR	1	orange	2 x AWG18	cURus	151038	15,91
SL4-VK10 WS	1	weiß	2 x AWG18	cURus	151039	21,47



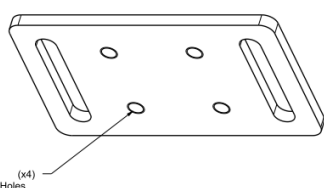
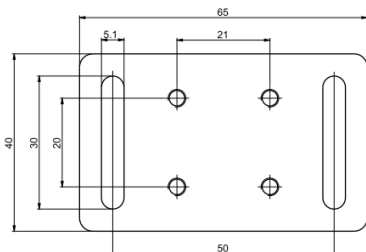
GOGASWITCH Buchsen und Stecker f. SL4000 & LEX-350 / connectors f. SL4000 & LEX-350

Typ <i>type</i>	für <i>for</i>	für <i>for</i>	Zulassung Buche und Stecker <i>approval</i>	ArtNr	€/Stk. <i>/pc.</i>
SL4-BU	Buchse	Anschluss+Verbindung	cURus	151040	3,96
SL4-ST	Stecker	Verbindung	cURus	151041	3,66
SL4-BU/ST	Buchse/Stecker	Verbindungsstecker	cURus	151042	7,92



GOGASWITCH Türschalter / door switch

Typ <i>type</i>	Beschreibung <i>description</i>	ArtNr	€/Stk. <i>/pc.</i>
SL4-TSK OR	Türschalter m. Kabel, Stecker und Platte / door switch w. cable, plug and plate	151045	28,40
SL4-TSB	Türschalter m. Platte und Schraube / door switch w. plate and screw	151046	18,39
AP4T10Z11	Türschalter m. M16 Anschluss, 1S+1Ö / door switch w. M16 connector	525-AP4T10Z11	8,78
AP5T10Z11	Türschalter mit M20 Anschluss / door switch with M16 connector	525-AP5T10Z11	8,78
AP4T10W20	Türschalter m. M16 Anschluss, 2Ö / door switch w. M16 connector	525-AP4T10W20	9,67
SL4-B	Befestigungsplatte m. 2 Schrauben / mounting plate w. 2 screws	151049	3,02



Preise gültig ab 01.01.2018 exkl. MwSt., freibleibend, Auftragsrabatt auf Anfrage / prices are valid from 01.01.2018 excl. VAT, subject to change, discounts upon request
sonst. Konditionen siehe www.gogatec.com/AGB.pdf, techn. Änderungen vorbehalten / terms & conditions can be found on our website: www.gogatec.com/AGB.pdf; error, technical modifications and variations are reserved

GOGASWITCH LED025 Schaltschrankleuchte / control cabinet light

- Ein-/Ausschalter oder Bewegungsmelder / on/off-switch or motion sensor
- Weitbereichsspannung / wide range voltage
- Internes Netzteil / internal power supply
- Durchgangsverdrahtung / trough wiring
- Langlebig und wartungsfrei / long-lasting and maintenance-free
- Magnet- oder Schraubbefestigung / magnet- or screw-mounting



Leistungsaufnahme / power consumption: max. 5 W
 Lichtstärke / light intensity: 400 lm bei / at 120°
 Lebensdauer / durability: 60.000 h bei / at +20° C
 Gehäuse / enclosure: Kunststoff, transparent / plastic, transparent
 Einsatz-/Lagertemperatur / operating-/storage temperature: -30 bis / to +60° C / -40 bis / to +85° C
 Einsatz-/Lagerfeuchtigkeit / operating-/storage humidity: max 90 % (nicht kondensierend / non condensing)
 Anschluss / connection: 2-poliger Stecker mit Verriegelung / 2-pole male with locking
 Schutzart/Schutzklasse / protection grade/class: IP20 / II
 Approbationen / approvals: UL File No E234324, VDE
 Abmessungen / dimensions: 351 x 36 x 32 mm



Typ <i>type</i>	Betriebs- spannung <i>operation voltage</i>	Auslöser <i>trigger</i>	Befestigung <i>mounting</i>	ArtNr	€/Stk. <i>/pc.</i>
LED025-230SM	100-240 V AC 50/60Hz	Schalter / switch	Magnet	569-25400-00	91,40
LED025-230SS			Schrauben / screw	569-25400-01	81,00
LED025-230SC			Clip	569-25400-03	81,00
LED025-230BM		Bewegungsmelder / motion sensor	Magnet	569-25410-00	145,30
LED025-230BS			Schrauben / screw	569-25410-01	146,40
LED025-230BC			Clip	569-25410-03	146,40
LED025-24SM	20-60 V DC	Schalter / switch	Magnet	569-25401-00	134,70
LED025-24SS			Schrauben / screw	569-25401-01	124,10
LED025-24SC			Clip	569-25401-03	124,10
LED025-24BM		Bewegungsmelder / motion sensor	Magnet	569-25411-00	206,00
LED025-24BS			Schrauben / screw	569-25411-01	196,00
LED025-24BC			Clip	569-25411-03	196,00
LED025-12SM	12 V DC	Schalter / switch	Magnet	569-25402-00	137,00
LED025-12SS			Schrauben / screw	569-25402-01	126,50
LED025-12SC			Clip	569-25402-03	126,50

GOGASWITCH Verkabelung für LED025 / wiring for LED025



Typ <i>type</i>	Zulassung <i>approval</i>	Länge m <i>length</i>	ArtNr 12 V DC	€/Stk. <i>/pc.</i>	ArtNr 20-60 V DC	€/Stk. <i>/pc.</i>	ArtNr 100-240V AC	€/Stk. <i>/pc.</i>
Anschlussleitung / connection cable 2 x 1,5 mm ²	VDE	0,5	-	-	-	-	151024	5,57
Anschlussleitung / connection cable 2 x 0,75 mm ²	VDE	2	569-244389	21,3	569-244360	14,34	-	-
Anschlussleitung / connection cable 2 x 1,5mm ²	VDE	2	-	-	-	-	151022	7,53
Anschlussleitung / connection cable 2 x 0,75mm ²	cURus	2	569-244390	32,78	569-244361	25,58	151021	11,75
Verbindungsleitung / connection cable 2 x 0,75mm ²	cURus	0,5	-	-	-	-	151033	11,86
Verbindungsleitung / connection cable 2 x 1,5 mm ²	VDE	1	569-244391	22,29	569-244362	15,08	-	-
Verbindungsleitung / connection cable 2 x 0,75mm ²	cURus	1	569-244392	39,54	569-244363	30,96	151039	21,47

Typ <i>type</i>	ArtNr 12 V DC	€/Stk. <i>/pc.</i>	ArtNr 20-60 V DC	€/Stk. <i>/pc.</i>	ArtNr 100-240V AC	€/Stk. <i>/pc.</i>
Buchse für Leuchtenanschluss / socket for the light	569-264065	8,98	569-264059	7,38	151040	3,96
Stecker für Verbindungskabel / plug for connection cable	569-264066	8,31	569-264060	6,91	151041	3,66



Preise gültig ab 01.01.2018 exkl. MwSt., freibleibend, Auftragsrabatt auf Anfrage /
 prices are valid from 01.01.2018 excl. VAT, subject to change, discounts upon request
 sonst. Konditionen siehe www.gogatec.com/AGB.pdf, techn. Änderungen vorbehalten /
 terms & conditions can be found on our website: www.gogatec.com/AGB.pdf; error, technical modifications and variations are reserved

GOGASWITCH LE Schaltschrankleuchte / control cabinet light

Strahlend helles weißes Licht mit Power LED / bright, white light with power LED

Universelle Montagemoöglichkeiten / universal mounting possibilities

Energiesparend, lange Lebensdauer / energy-saving, high durability

Magnet- oder Schraubbefestigung / magnet- or screw-mounting

Mit bzw. ohne Ein/Aus-Schalter / with or without on/off switch

Anschlussleitung steckbar bzw. fix / connection pluggable or fixed

Bruchstabile Kunststoffabdeckung / break-resistant plasticcover

Geringes Gewicht / low weight



Ausführung / version:

L - feste 2m Anschlussleitung, 2-adrig / fixed 2m connection cable, 2-wire

SX - steckbare Anschlussleitung mit 2,5mm Hohlstecker / pluggable con. cable with 2.5mm hollow-plug

M - mit einseitigem M12 Stecker / with one-sided M12 connector

MD - mit beidseitigem M12 Anschluss Stift und Buchse, zum Verbinden mehrerer Leuchten, Steckerbelegung 1-24V (+), 3-0 (-) / on both sides M12 connector (socket & plug), for connection of several lights pin assignment 1-24V (+), 3-0V (-)

Lieferumfang / scope of delivery:

LED-Leuchte / LED-light

Anschlussleitung mit Stecker, 2m lang (nur SX) / connection cable with plug, 2m long (SX only)

2 Magnetfolien, Befestigungsscharuben / 2 magnetic foil, mounting screws

Typ	Abmessung	Spannung		Stromaufnahme		Leistungsaufnahme / Lichtstrom				Ein/Aus-Schalter	Schutzart
		24VDC	230VAC	24VDC	230VAC	24VDC	230VAC	24VDC	230VAC		
type	dimension	voltage		current consumption		power consumption / luminous flux				on/off switch	protection grade
LE-150-L	175x25x34mm	24VDC	230VAC	125mA	18mA	3W	172lm	5W	370lm	Nein / no	IP54
LE-300-L	364x25x34mm	24VDC	230VAC	210mA	44mA	5W	290lm	10W	803lm	Nein / no	IP54
LE-600-L	640x25x34mm	24VDC	230VAC	420mA	88mA	10W	613lm	20W	1700lm	Nein / no	IP54
LE-300-M	355x25x34mm	24VDC	-	210mA	-	5W	290lm	-	-	Nein / no	IP54
LE-600-M	640x25x34mm	24VDC	-	420mA	-	10W	613lm	-	-	Nein / no	IP54
LE-300-MD	355x25x34mm	24VDC	-	210mA	-	5W	290lm	-	-	Nein / no	IP54
LE-600-MD	640x25x34mm	24VDC	-	420mA	-	10W	613lm	-	-	Nein / no	IP54
LE-150-SX	185x25x34mm	24VDC	-	120mA	-	3W	172lm	-	-	Ja / yes	IP40
LE-300-SX	364x25x34mm	24VDC	-	210mA	-	5W	290lm	-	-	Ja / yes	IP40

Bezeichnung	Spannung	ArtNr	€ /Stk. /pc.
description	voltage		
LED-Schrankleuchte / light 175mm	24VDC	90-LE-150-L	64,10
LED-Schrankleuchte / light 355mm	24VDC	90-LE-300-L	107,50
LED-Schrankleuchte / light 640mm	24VDC	90-LE-600-L	174,00
LED-Schrankleuchte / light 175mm	230VAC	90-LE-150-L-230	73,50
LED-Schrankleuchte / light 355mm	230VAC	90-LE-300-L-230	116,90
LED-Schrankleuchte / light 640mm	230VAC	90-LE-600-L-230	185,00
LED-Schrankleuchte / light 355mm	24VDC	90-LE-300-M	133,90
LED-Schrankleuchte / light 640mm	24VDC	90-LE-600-M	210,00
LED-Schrankleuchte / light 355mm	24VDC	90-LE-300-MD	159,00
LED-Schrankleuchte / light 640mm	24VDC	90-LE-600-MD	225,00
LED-Schrankleuchte / light 185mm	24VDC	90-LE-150-SX	67,90
LED-Schrankleuchte / light 364mm	24VDC	90-LE-300-SX	111,20
Türpositionsschalter mit 3m Leitung / door-position-switch with 3m cable		90-S-K-LE-30	30,91
Türpositionsschalter mit 1S+Ö / door-position-switch with 1 NC+NO		65-SK	24,77
Steckernetzteil / power supply 230VAC/24VDC		90-SN-LE-230	56,60



Jetzt auch mit M12-Anschluss lieferbar! / also available with M12 connector!

Preise gültig ab 01.01.2018 exkl. MwSt., freibleibend, Auftragsrabatt auf Anfrage / prices are valid from 01.01.2018 excl. VAT, subject to change, discounts upon request
sonst. Konditionen siehe www.gogatec.com/AGB.pdf, techn. Änderungen vorbehalten / terms & conditions can be found on our website: www.gogatec.com/AGB.pdf; error, technical modifications and variations are reserved

GOGASWITCH LED-S Schaltschrankleuchte / control cabinet light

LED-Ansteuerung durch lin. Präzisions-Konstantstromq., daher keine EMV-Störung & hoher Wirkungsgrad / LED control by linear precision constant current source, therefore no electromagnetic interference and high efficiency
 Schwenkbares ALU-Profil 180° drehbar, feststellbar mit Schraube / adjustable aluminium profile rotates through 180°, lockable with bolt
 Seitliche Befestigung für waag- und senkrechten Einbau / side mounting for horizontal and vertical installation
 Ein-/Ausschalter / on/off switch

Betriebsspannung / operation voltage: 24 VDC oder / or 230 VAC/50 Hz
 Empfohlene Vorsicherung / recommended pre-fuse: 4 A
 Material/Farbe / material/color: Alu eloxiert, Kunststoff / plastic PA6 / RAL7035

Lichtfarbe / luminous color: Kaltweiß / cold white
 Lichtstärke (1m Distanz) / illumination (1m distance): LED04 140 lux / LED08 240 lux / LED12 400 lux / LED16 520 lux
 Schutzart / protection grade: IP20

Anschlüsse / connections: 2m Netzkabel 3x 0,5mm² orange (Standard), andere Farben a.A. / 2m power cord 3x 0.5mm² orange (default), other colors on request
 Betriebstemperatur / operation temperature: -10°C bis / to +40°C, 90% rel. Luftfeuchte / rel. humidity
 Approbationen / approvals: CE, EMV geprüft, entspricht RoHS / CE, EMC tested, corresponding to RoHS



Ausführung mit Magnetbefestigung / with magnetic mounting

Spannung voltage	Abmessung dimension	Lochabstand hole spacing	für Schrankbreite for cabinet width	Befestigung mounting	Leistung LED LED power	ArtNr	€/Stk. /pc.
230 VAC	310x30x50mm	300/250mm	ab / from 400mm	Schraub / screw Magnet- und Schraub / magnetic and screw	4 W	65-LED04-S	88,60
	485x30x50mm	475/425mm	ab / from 600mm		8 W	65-LED08-S	113,50
	660x30x50mm	650/600mm	ab / from 800mm		10 W	65-LED10-S	148,10
	870x30x50mm	850/800mm	ab / from 1000mm		16 W	65-LED16-S	a.A.
24 VDC	310x30x50mm	300/250mm	ab / from 400mm		4 W	65-LED04-S-E42	91,60
	485x30x50mm	475/425mm	ab / from 600mm		8 W	65-LED08-S-E42	115,80
	660x30x50mm	650/600mm	ab / from 800mm		10 W	65-LED10-S-E42	149,50
	870x30x50mm	850/800mm	ab / from 1000mm		16 W	65-LED16-S-E42	170,00
230 VAC	310x30x50mm	300/250mm	ab / from 400mm		4 W	65-LED04-S-M20	99,70
	485x30x50mm	475/425mm	ab / from 600mm		8 W	65-LED08-S-M20	a.A.
	660x30x50mm	650/600mm	ab / from 800mm		10 W	65-LED10-S-M20	160,00
	870x30x50mm	850/800mm	ab / from 1000mm		16 W	65-LED16-S-M20	a.A.
24 VDC	310x30x50mm	300/250mm	ab / from 400mm		4 W	65-LED04-S-E179	102,40
	485x30x50mm	475/425mm	ab / from 600mm		8 W	65-LED08-S-E179	126,60
	660x30x50mm	650/600mm	ab / from 800mm		10 W	65-LED10-S-E179	161,00
	870x30x50mm	850/800mm	ab / from 1000mm		16 W	65-LED16-S-E179	181,00

a.A. = auf Anfrage / upon request

GOGASWITCH LS07-K-LED Schaltschrankleuchte / control cabinet light

Kompakte Schaltschrankleuchte mit Kunststoff-Gehäuse zum Befestigen mit Klebefolie, Magnetfolie oder Schrauben. / Compact control cabinet light with plastic enclosure for mounting with adhesive foil, magnetic foil or screws.
 Die Leuchte ist auch mit Türkontaktschalter oder Bewegungsmelder (Einschaltzeit ca. 7 min) lieferbar / The luminaire is also available with door switch or motion sensor (power-on about 7 minutes).
 2m fest angeschlossenes Kabel orange / 2m fixed cable in orange
 Mit Klebestreifen zur Montage in Kunststoffschränken / with adhesive strips for mounting in plastic cabinets
 Bohrung im 25 mm Raster ermöglichen Festschrauben / hole in 25mm increments allows screwing

Spannung / voltage: 230 V
 Gehäuse / enclosure: PA6
 Farbe / color: RAL 7035
 Gewicht / weight: 350 g
 Schutzart/Klasse / protection grade/class: IP20/II
 Approbation / approvals: CE

Jetzt auch mit LED-Einsätzen lieferbar / now available with LED-inserts

Befestigung mounting	Ausführung type	ArtNr	€/Stk. /pc.
Kleben oder Schrauben / adhesive or screws		65-LS07-K-LED	76,50
	mit Türkontakt / with door switch	65-LS07-K-SK-LED-M1	91,30
	mit Bewegungsmelder / with motion sensor	65-LS07-K-B-LED	153,00
Magnetfolie / magnetic foil		65-LS07-K-LED-M20	83,60
	mit Türkontakt / with door switch	65-LS07-K-SK-LED-M40	102,10
	mit Bewegungsmelder / with motion sensor	65-LS07-K-B-LED-M20	173,00



Preise gültig ab 01.01.2018 exkl. MwSt., freibleibend, Auftragsrabatt auf Anfrage / prices are valid from 01.01.2018 excl. VAT, subject to change, discounts upon request
 sonst. Konditionen siehe www.gogatec.com/AGB.pdf, techn. Änderungen vorbehalten
 terms & conditions can be found on our website: www.gogatec.com/AGB.pdf; error, technical modifications and variations are reserved