

Parametrierbarer Kompaktstörmelder mit permanenter Anzeige



➔ FSM 10 - Fallklappen-Störmelder

- › Permanente Anzeige auch bei Spannungsausfall
- › Kompaktbaustein für 10 Meldungen
- › Versorgungs- und Meldespannung 12 V ... 250 V AC/DC
- › Anzeige über 10 neongelbe Fallklappen mit grüner LED
- › Alive-Meldekontakt und nichtflüchtiger Ereignisspeicher (Zeitauflösung 5 ms)
- › 4 Ausgangsrelais, 4 Taster und 6 Funktionseingänge
- › 2 Sammelmeldungen und interne Hupe
- › Parametrierung über DIP-Schalter oder per PC-Programm
- › Anschlussklemmen steckbar (Schraub- oder Zugfederanschluss)
- › Beschriftungsstreifen in Klarsichtfenster einsteckbar

➔ **Datenblatt**

→ Funktionsbeschreibung

Der kompakte Fallklappen-Störmelder FSM 10 ist in einem Schalttafeleinbaugehäuse nach DIN 43781 eingebaut. Er besitzt 10 grüne Fallklappen mit je einer LED zur Darstellung der Signale. Bei sehr kompakter Bauweise bietet der Störmelder eine energieunabhängige Langzeitspeicherung der anstehenden Signale mittels bistabiler mechanischer Anzeigeelemente. Eine Batteriepufferung ist nicht nötig. Die Meldungen können unabhängig von Lichteinflüssen jederzeit optimal erkannt werden. Der integrierte Ereignis-Speicher, der über die serielle Schnittstelle ausgelesen werden kann, gestattet eine einfache Archivierung der Vorgänge. Über den optional anschließbaren Drucker können die Ereignisse sofort oder per Tastendruck protokolliert werden.

Der Fallklappen-Störmelder enthält folgende Funktionsbaugruppen:

- 10 Fallklappenelemente mit integrierter LED
- 10 galvanisch getrennte Meldeeingänge (E1 ... E10)
- 6 galvanisch getrennte, frei parametrierbare Funktionseingänge (F1 ... F6), z.B. Quittierung, Druckersteuerung usw.
- Alive-LED
- 4 funktionsprogrammierbare Ausgangsrelais mit Wechsler-Kontakten (R1 ... R4)
- 4 funktionsprogrammierbare Taster (z.B. Quittierung, Druckersteuerung, Lampentest usw.)
- 10 DIP-Schalter für die Grundparametrierung
- 2 CAN-Bus Anschlussbuchsen für die Parallelschaltung von bis zu 4 Störmeldern (Blinksynchronisation, gemeinsame Quittierung, Lampentest, usw.)
- RS 232-Schnittstelle zum Anschluss eines Laptop (Parametrierung, Auslesen des Ereignis-Speichers) oder den Anschluss eines seriellen Druckers
- Batteriegepufferte Echtzeituhr und Anschlussbuchse für externe DCF77-Antenne
- Rückseitige Status-LED (RS232, DCF77, CAN-BUS)

Es können maximal 4 FSM 10 über den CAN-Bus vernetzt und somit zu einer Gruppe zusammengefasst werden. Hierdurch entsteht ein System, in welchem alle 40 Meldeeingänge, 16 Tasten und 24 Funktionseingänge in jedem einzelnen Baustein verarbeitet werden können.

Der Störmelder kann verschiedene Meldeabläufe realisieren. Die Palette reicht von einfachen Standards, wie z.B. Erst- oder Neuwertmeldung, bis zu komplizierten anwendungsspezifischen Abläufen. Abhängig vom Meldeablauf werden Fallklappen, zugehörige LED und Ausgangsrelais gesteuert und die Wirkung der Tasten und Funktionseingänge bestimmt. In der Grundparametrierung des Störmelders kann das Gerät per DIP-Schalter auf die gängigsten Meldeabläufe eingestellt werden. Zusätzliche Einstellmöglichkeiten bestehen bei Nutzung der Softwareparametrierung, die eine sehr universelle Anpassung des Störmelders an nahezu jede Aufgabenstellung gestattet. Hierbei können z.B. zwei Meldegruppen gebildet werden, die sogar unterschiedliche Meldeabläufe realisieren können.

→ Applikationsbeispiele

- Klimaüberwachung in Schienenfahrzeugen
- Lebensmittelüberwachung
- Überwachung von Trafos sowie stationärer und mobiler Notstromaggregate
- Industrie- und Chemieanlagen
- Ersatz konventioneller Fallklappenrelais

→ Parametrierung per DIP-Schalter

Im Auslieferungszustand ist der Störmelder vorparametriert und somit in den meisten Fällen leicht durch die rückseitig angebrachten DIP-Schalter auf den jeweiligen Anwendungsfall anzupassen. Es können folgende Einstellungen vorgenommen werden:



- Meldelogik (Erstwert / Neuwert)
- Ansteuerung der Eingänge 1 .. 5 mit Arbeits- oder Ruhekontakten
- Ansteuerung der Eingänge 6 .. 10 mit Arbeits- oder Ruhekontakten
- Sammelmeldung 1 normal oder invertiert
- Sammelmeldung 2 normal oder invertiert
- Automatische Hupenquittierung „ein“ oder „aus“
- Hupenwiederansteuerung bei Folgemeldung „ein“ oder „aus“
- Bausteinadresse (1 ... 4)

→ Parametrierung per PC

Um den Störmelder an beliebige Applikationen anpassen zu können, sind zusätzlich noch die folgenden Parameter mit dem auf Windows basierenden Parametrierprogramm modifizierbar:

- Verzögerungszeiten jedes einzelnen Meldeeinganges
- Ruhestrom- / Arbeitsstromverarbeitung jedes einzelnen Meldeeinganges
- Zuordnung der Eingänge zu den beiden Meldegruppen
- Festlegung des Meldeablaufes der Meldegruppen
- Festlegen der Funktion der Tasten und Funktionseingängen
- Zuordnung der Relais zu den Meldungen (Σ 1..2, Hupe 1, Hupe 2, Alive-Meldung)
- Hupdauer bei automatischer Quittierung

→ Protokollierung

Zur Protokollierung werden die auftretenden Ereignisse mit Zeitstempel im nichtflüchtigen Ereignis-Speicher abgelegt. Hierbei kann parametrierbar werden, welche der folgende Ereignisse eingetragen werden:

- kommende Meldung
- gehende Meldung
- Taste oder Funktionseingang bedient
- kommender Erstwert
- kommende Versorgungsspannung
- gehende Versorgungsspannung

Die einzelnen Sätze des Archivs bestehen aus Datum, Uhrzeit und dem parametrierbaren Meldetext des jeweiligen Ereignisses und können über Tastendruck oder Steuerung durch einen der Funktionseingänge über die RS232-Schnittstelle ausgegeben werden. Hierbei sind die Ausgabe im ASCII-Format oder die direkte Ansteuerung eines Druckers möglich. Verschiedene Druckertreiber stehen zur Verfügung.


```
Do 15.01.2004 17:18:36.70 Protokolldruck Trafostation 1
Do 08.01.2009 17:09:48.64 Ausgeloeste Funktion Drucken
Mi 07.01.2009 08:30:26.95 Gehende Meldung 110 KV
Mi 07.01.2009 08:15:25.54 Quittierung Meldung
Mi 07.01.2009 08:15:24.56 Quittung Hupe
Mi 07.01.2009 08:15:19.75 Kommende Meldung 110 KV
```

Auf Wunsch liefern wir Ihnen die Geräte mit dem für Ihre Anwendung voreingestellten Parametersatz.

→ Meldeabläufe

- Neuwertmeldung mit 1-Frequenz-Blinklicht und Einfachquittierung
- Erstwertmeldung mit 1-Frequenz-Blinklicht und Einfachquittierung
- Neuwertmeldung mit 2-Frequenz-Blinklicht und Zweifachquittierung
- Erstwertmeldung mit 2-Frequenz-Blinklicht und Zweifachquittierung

 Die Fallklappe zeigt immer grün, wenn die zugehörige LED blinkt oder dauernd leuchtet.

 Weiterführende Ausführungen zu den integrierten Störmeldeabläufen finden Sie in der separaten Dokumentation „Meldeabläufe der EES-Störmelder“ (Dokumentenname SM-MA-ZI-DE“).

Sammelmeldung

Sammelmeldung	Funktion	Bedeutung
1	statisch / eingangsparell	Die Sammelmeldung wird mit der ersten kommenden Meldung gesetzt und bleibt solange stehen, wie eine Störung ansteht. Sie erlischt, wenn alle Störungen beseitigt sind, automatisch ohne Quittierung.
2	statisch / ausgangsparell	Die Sammelmeldung wird gesetzt, wenn eine Störung auftritt und erlischt erst, wenn alle Störungen beseitigt sind und die Meldung quittiert wurde.

Hupensteuerung

Funktion	Bezeichnung	Bedeutung
Hupenanregung (per DIP-Schalter einstellbar)	wieder ansteuerbar	Hupe wird bei Folgemeldung wieder angesteuert, auch wenn bereits Meldungen anstehen.
	nicht wieder ansteuerbar	Hupe wird bei Folgemeldungen nur wieder angesteuert, wenn keine Meldungen mehr anstehen.
Hupenquittierung	Manuell (Dauerton)	Hupe wird manuell per Taster oder Funktionseingang quittiert.
	Automatisch (Impulston)	Hupe wird automatisch entsprechend der eingestellten Zeit quittiert.
Hupenverriegelung	Keine	Hupe kann immer quittiert werden.
	Meldungsquittierung	Die Hupenquittierung ist erst nach Quittierung der Meldung möglich.

→ Technische Daten

Typ	FSM 10-12	FSM 10-24	FSM 10-60
Art.-Nr.	58FSM1000000	58FSM1001110	58FSM100E330
Versorgungsspannung Nennspannung Bereich	12 V AC / DC 10 ... 19 V DC 8 ... 13 V AC	24 V AC / DC 19 ... 37 V DC 14 ... 26 V AC	48 V AC / DC + 60 V DC 37 ... 73 V DC 26 ... 51 V AC
Isolation der Versorgungsspannung gegen alle anderen Spannungen	500 V _{eff}	500 V _{eff}	500 V _{eff}
Spannung der Melde- und Funktionseingänge Nennspannung Bereich	12 V AC / DC 9 ... 35 V AC / DC	24 V AC / DC 18 ... 50 V AC / DC	48 und 60 V AC / DC 28 ... 75 V AC / DC
Eingangswiderstand	ca. 4 kΩ	ca. 8 kΩ	ca. 22 kΩ



Typ	FSM 10-110	FSM 10-220
Art.-Nr.	58FSM1004440	58FSM1005550
Versorgungsspannung Nennspannung Bereich	110 AC / DC 100 ... 370 V DC 85 ... 264 V AC	220 V AC / DC 100 ... 370 V DC 85 ... 264 V AC
Isolation der Versorgungs- spannung gegen alle anderen Spannun- gen	3 kV _{eff}	3 kV _{eff}
Spannung der Melde- und Funktionseingänge Nennspannung Bereich	110 V AC / DC 55 ... 130 V AC / DC	220 V AC / DC 150 ... 260 V AC / DC
Eingangswiderstand	ca. 70 kΩ	ca. 200 kΩ

Andere Spannungen können auf Anfrage ebenfalls geliefert werden.

Leistungsaufnahme	Typisch 1 bis 2 W; kurzzeitig maximal 4 W
Ansprechverzögerung	5 ms - ca. 1 min; Standardeinstellung 100 ms *
Hupdauer bei automatischer Quittierung	1 ... 255 s; Standardeinstellung 10 s
Ereignisspeicher	Ringspeicher mit 1023 Einträgen
Belastbarkeit der Relaiskontakte	
minimal	1,2 V oder 1 mA 50 mW
maximal	250 V AC / 1 A (2 A bei rein ohmscher Last) 30 V DC / 2 A 110 V DC / 0,2 A 220 V DC / 0,1 A
Blinkfrequenz	
Blinken	1 Hz
Langsames Blinken	0,5 Hz
Isolationsspannung	
Melde- und Funktionseingänge	
gegen alle anderen Spannungen	4 kV _{eff}
Funktionseingänge 1 ... 3 gegen 4 ... 6	2,5 kV _{eff}
Relaiskontakte	
gegen alle anderen Spannungen	4 kV _{eff}
gegeneinander	500 V
Potenzialdifferenz zwischen den Nulleitern der Meldegruppen	
Meldeeingänge 1 ... 5 und 6 ... 10	50 V
Mechanische Daten	
Frontrahmen	96 x 96 mm; maximale Einbautiefe 125 mm
Schalttafel ausbruch	91 x 91+0,5 mm
Einbaulage	beliebig
Gewicht	ca. 0,52 kg

* Bei Wechselspannung kann die Ansprechverzögerung im unteren Signalspannungsbereich in Abhängigkeit von der Signalform erhöht sein.

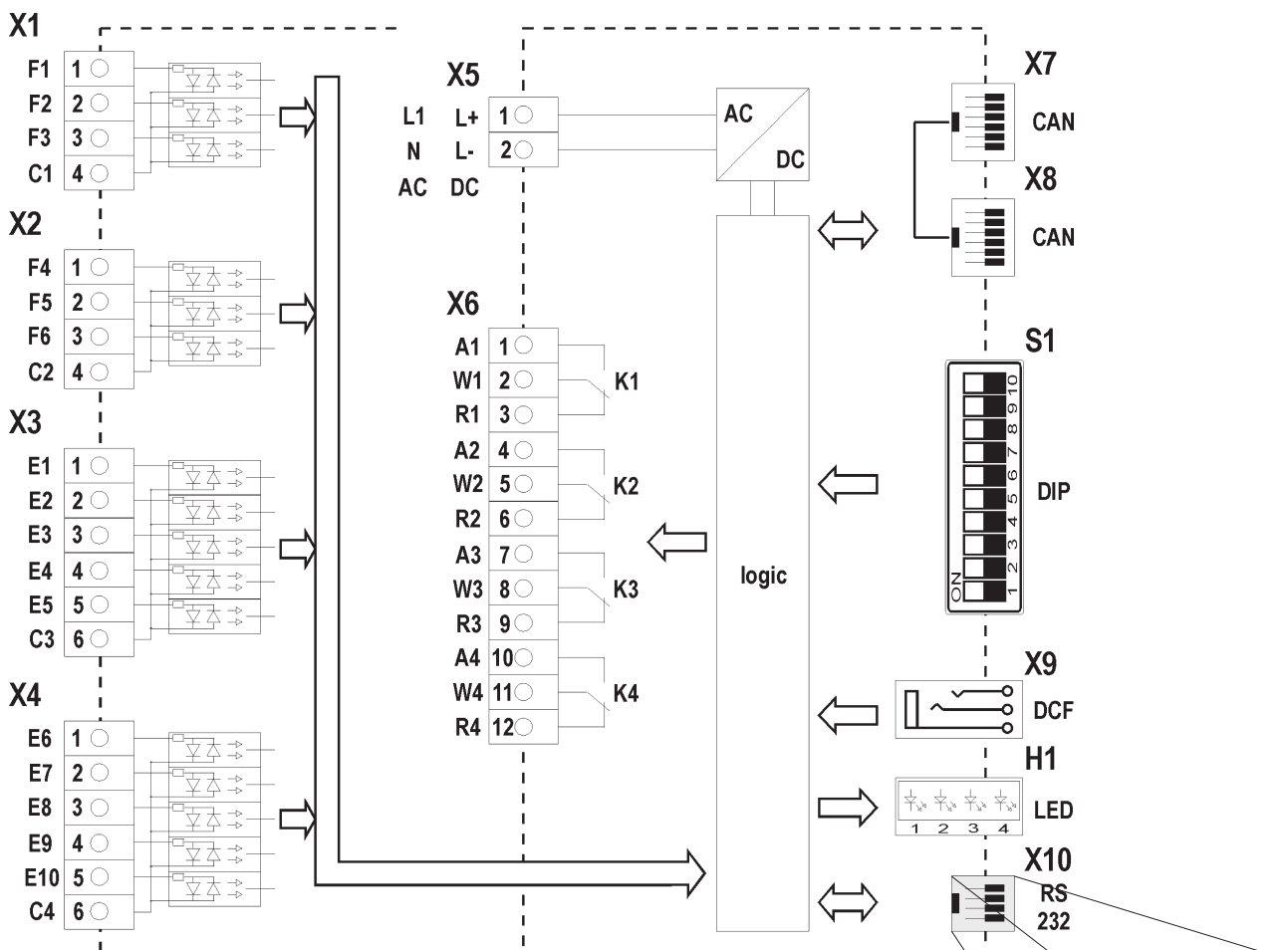
FSM 10 - FALLKLAPPEN-STÖRMELDER

Umgebungsbedingungen

Betriebs- und Umgebungstemperatur	-20 °C ... +60 °C ohne Betauung (Versorgungsspannung < 110 V) -10 °C ... +60 °C ohne Betauung (Versorgungsspannung >= 110 V)
Lagertemperatur	-20 °C ... +70 °C ohne Betauung
Zulässige relative Luftfeuchte	maximal 75% im Jahresmittel (Gruppe F DIN 40040)
Schutzart frontseitig	IP 54; IP 65 mit Klarsicht-Schutzhaube
Schutzart rückseitig	IP 20
Anschlussklemmen	steckbar
Leiterquerschnitt starr oder flexibel	
ohne Adernendhülsen	0,2 ... 2,5 mm ²
mit Adernendhülsen	0,25 ... 2,5 mm ²
Störfestigkeit	EMV-getestet nach EN 61000-4-2,4,5

Wenn nicht anders angegeben, beziehen sich die Angaben für Wechselspannung auf eine sinusförmige Wechselspannung mit einer Frequenz von 50/60 Hz und alle Angaben auf eine Umgebungstemperatur von 25 °C.

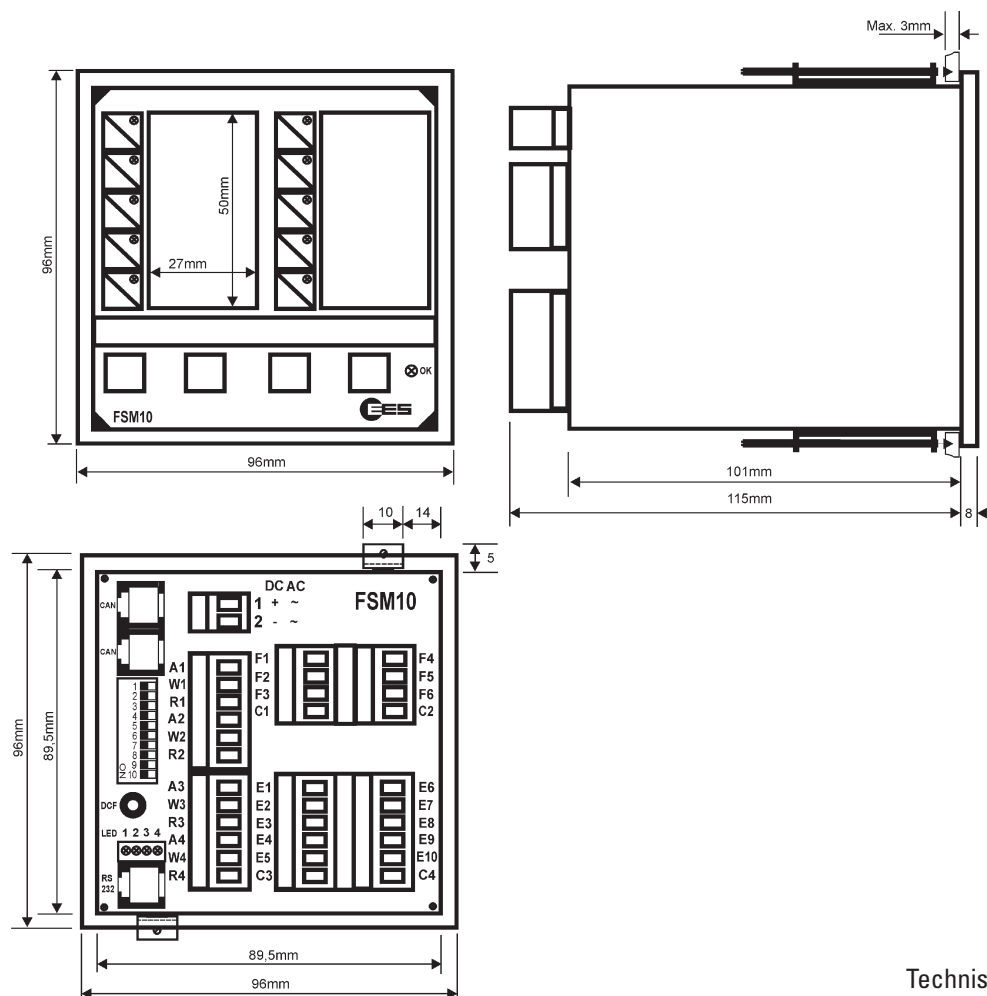
→ Klemmenbelegung



Die Eingänge sind mit bipolaren Optokopplern ausgerüstet und von der Versorgungsspannung potentialgetrennt. Klemme „C“ ist mit dem gemeinsamen Bezugspotential der Gruppe zu beschalten.



→ Maßzeichnung



Maße in mm
Technische Änderungen vorbehalten

→ Bestellbezeichnung

Standardgeräte

Artikel-Nummer Typ

Versorgungs- und Meldespannung

58FSM1000000	FSM 10-12	12 V AC/DC
58FSM1001110	FSM 10-24	24 V AC/DC
58FSM100E330	FSM 10-60	48 V AC/DC und 60 V DC
58FSM1004440	FSM 10-110	110 V AC/DC
58FSM1005550	FSM 10-220	220 V AC/DC

Zubehör

Artikel-Nummer Typ

Spezifikation

58ZPK2P/PC	Parametrierkabel für MSM-Familie	Kabellänge 1,5 m
KSH1	Elastische Klarsicht-Schutzhaube	IP 65
AN64	DCF77-Aktivantenne	Kabellänge 2,5 m
K104-1	CAN-Bus Verbindungskabel	(FSM 10 - FSM 10), Länge 20 cm
K104-3	CAN-Bus Verbindungskabel	(FSM 10 - FSM 10), Länge 50 cm

Ergänzendes Zubehör und weitergehende Informationen entnehmen Sie bitte den entsprechenden Produktgruppen im Katalog.

➔ Benötigen Sie alternative Störmelde- oder Anzeigesysteme?



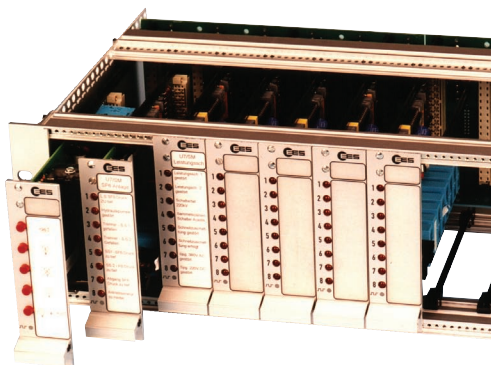
LED Meldebausteine

- Kompaktbaustein im 96 x 96 mm-Gehäuse
- 8 oder 16 Meldungen mit auswechselbaren LEDs
- Verschiedene Meldespannungen im Bereich von 24 V bis 230 V
- Lampentest-Taster integriert
- Sammelmeldung optional
- Ruhestromausführung optional
- Beschriftungsstreifen in Klarsichtfenster einsteckbar
- Geringe Einbautiefe



BSM - Schalttafleinbau-Basis-Störmelder

- Ausführungen mit 8, 16, 32 und 48 Meldeeingängen
- Geschlossene Frontfläche, Schutzart IP 54
- Integrierte Tasten, Funktionseingänge und Relaisausgänge
- Selbstüberwachung
- Optional DIN-Schienenmodule für Ausgangskontakte je Meldeeingang
- Optional Software-Parametrierung per PC
- Realisierung aller gängigen Meldeabläufe
- Extrem helle LEDs mit großem Ablesewinkel und in vielen Farben



U7-Serie - Modulare 19"- Meldesystem

- Alarmverarbeitung in größeren Meldeanlagen
- Modulares 19"-System bis über 1000 Meldungen ausbaubar
- Versorgungs- und Meldespannung 24 – 220 V
- Potenzialtrennung aller Kreise
- LED-Anzeige pro Meldung
- Beschriftungsstreifen in Klarsichtfenster einsteckbar
- Test- und Quittiertaster integriert
- Baugruppenträger mit vorverdrahteter, anschlussfertiger Rückwandplatine
- Alle internationalen Meldeabläufe optional realisierbar