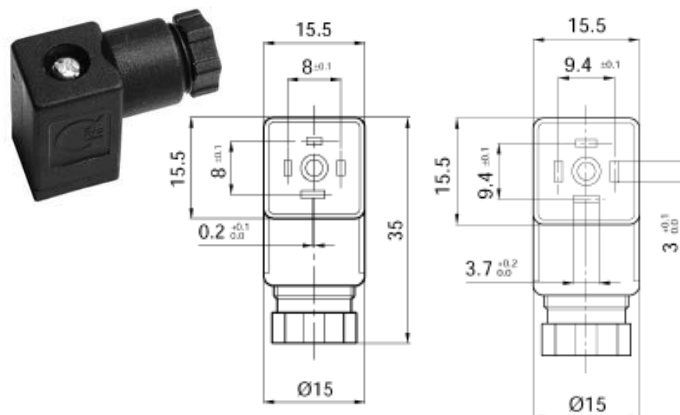


Bauform C Kontaktabstand 8 o. 9,4 mm / version C contact distance 8 or 9,4 mm

GOGAPLUG Ventilstecker Kontaktabstand 8 o. 9,4 mm / valve plugs cont. distance 8 o. 9,4 mm

Kontaktabstand / contact distance: 8 mm (DIN 43650), 9,4 mm (Industrienorm)
Nennspannung / nominal voltage: 250 VAC / 300 VDC
Dauerstrom / const. current: 6 A
Max. Strom / max. current: 10 A
Max. Leiterquerschnitt / max. cable cross section: 0,75 mm²
Kabelverschraubung / cable gland: PG 7
Kabeldurchmesser / cable diameter: 4-6 mm
Befestigungsschraube / mounting screw: 8 mm: M2,5; 9,4 mm: M3
Temperaturbereich / temperature range: -40°C - +125°C



| Kontaktabstand mm <i>contact distance</i> | Farbe colour | ArtNr | €/Stk. /pc. |
|---|-----------------|---------------|----------------|
| 8 | schwarz / black | 10-GDC3070S61 | 1,16 |
| | grau / gray | 10-GDC3070G61 | 1,02 |
| 9,4 | schwarz / black | 10-GIC3070S61 | 1,05 |
| | grau / gray | 10-GIC3070G61 | a.A. |

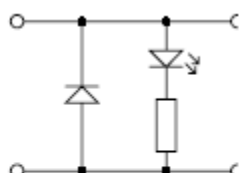
a.A. = auf Anfrage / upon request

GOGAPLUG Ventilstecker mit LED und Beschaltung / valve plug w. LED and circuit

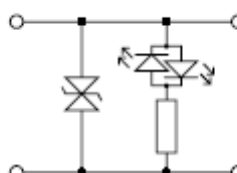
Kontaktabstand / contact distance: 8 mm (DIN 43650), 9,4 mm (Industrienorm)
Nennspannung / nominal voltage: 24 V
Dauerstrom / const. current: 2,5 A
Betriebsanzeige / operating indicator: LED gelb / yellow LED
Max. Leiterquerschnitt / max. cable cross section: 0,75 mm²
Kabelverschraubung / cable gland: PG 7
Kabeldurchmesser / cable diameter: 4-6 mm
Temperaturbereich / temperature range: -30°C - +90°C



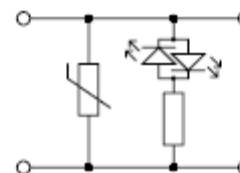
| Beschaltung <i>circuit</i> | ArtNr 8 mm | ArtNr 9,4 mm | €/Stk. /pc. |
|-------------------------------|----------------|-----------------|----------------|
| LED + Diode | 10-GDC3YD70T21 | 10-GIC3YD70T21 | 5,86 |
| LED + Z-Diode | 10-GDC3YT70T21 | 10-GIC3YT70T21 | 6,17 |
| LED + Varistor | 10-GDC3YV70T21 | 10-GIC3YV70T21 | 5,95 |



LED + Diode 24V DC



LED + Z-Diode 24V AC/DC



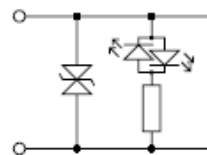
LED + Varistor 24V AC/DC

Preise gültig ab 01.01.2019 exkl. MwSt., freibleibend, Auftragsrabatt auf Anfrage /
 prices are valid from 01.01.2019 excl. VAT, subject to change, discounts upon request
 sonst. Konditionen siehe www.gogatec.com/AGB.pdf, techn. Änderungen vorbehalten /
 terms & conditions can be found on our website: www.gogatec.com/AGB.pdf; error, technical modifications and variations are reserved

Bauform C Kontaktabstand 8 oder 9,4 mm / version C contact distance 8 or 9,4 mm

GOGAPLUG Ventilstecker m. Leitung LED & Beschaltung / valve plug with cable, LED & circuit

Kontaktabstand / contact distance: 8 mm (DIN 43650), 9,4 mm (Industrienorm)
Nennspannung / nominal voltage: 24 VADC
Dauerstrom / const. current: 2,5 A
Betriebsanzeige / operating indicator: LED gelb / yellow LED
Schutzbeschaltung / suppressor: Z-Diode
PVC-Leitung / PVC-wire: 3 x 0,5 mm²
Kabeldurchmesser / cable diameter: 5,5 mm
Temperaturbereich / temperature range: -25°C - +80°C



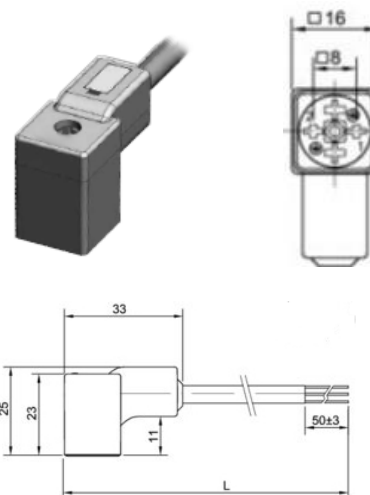
LED + Z-Diode 24V AC/DC

| Leitungslänge m cable length | ArtNr 8 mm | € /Stk. /pc. | ArtNr 9,4 mm | € /Stk. /pc. |
|------------------------------------|------------------|--------------------|------------------|--------------------|
| 3 | 10-GDC3YT70T2113 | 8,42 | 10-GIC3YT70T2113 | 8,42 |
| 5 | 10-GDC3YT70T2115 | 9,27 | 10-GIC3YT70T2115 | 11,69 |
| 10 | 10-GDC3YT70T2110 | 11,55 | 10-GIC3YT70T2110 | 11,55 |

GOGAPLUG Ventilstecker mit Leitung vergossen / valve plug with potted cable

Nennstrom ohne/mit Beschaltung / nominal current without/with circuit: 6/3 A
Nennspannung ohne/mit Beschaltung / nominal voltage without/with circuit: 250/24 V
Polzahl / number of poles: 2 + 2PE
Beschaltung / circuit: gelbe / yellow LED + VDR 24 V
Temperaturbereich Stecker / temperature range plug: -25°C - + 80°C
Temperaturbereich Kabel / temperature range cable: -5°C - + 70°C
Isolationswiderstand / insulation resistance: ≥ 100 M Ω
Verschmutzungsgrad / pollution degree: 3
Schutzklasse / protection grade: IP 67
Gehäusematerial / enclosure material: PA 6 GF
Körpermaterial / body material: PUR
Kontaktwiderstand / contact resistance: ≤ 4 m Ω
Kontaktmaterial / contact material: CuZn
Kontaktoberflächenmaterial / contact surface material: vernickelt / nickel plated
Erddisposition / earth position: H6/H12
Dichtung / sealing: PUR
Schraubverriegelung / screw locking: M2,5 verzinkt / zinc plated
Kabeltype / cable typ: PUR/PVC 3G0,75 / PVC type H03VV-F 3G0,75
Kabelquerschnitt / conductor cross section: 0,75 mm²
Kabelstruktur / cable structure: 24 x 0,20 mm
Kabeldurchmesser / cable diameter: 6,6 mm ± 0,2
Kabelfarben / conductor colors: braun, blau, grün-gelb / brown, blue, green-yellow
Kabelmantelfarbe / cable mantle color: schwarz / black
Leiterwiderstand / conductor resistance: ≤ 26,0 Ω/km
Nennspannung Kabel / cable nominal voltage: 300 V
Testspannung Kabel / testing voltage cable: 2.000 V
Material Leiterisolierung / material conductor insulation: PVC
Externe Isolierung / external insulation: PVC/PUR ≥ 0,2mm / PVC
Biegeradius / bending diameter: 5 x Kabeldurchmesser / external diameter
Flammenbeständig / flame resistance: Ja / yes
Halogenfrei / halogen-free: Nein / no

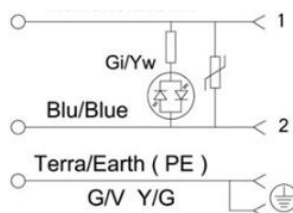
Andere Beschaltungen auf Anfrage /
other circuits upon request



| Kontaktabstand mm contact distance | Länge m length | ArtNr PVC/PUR-Leitung PVC/PUR-wire | € /Stk. /pc. | ArtNr PVC-Leitung PVC-wire | € /Stk. /pc. |
|--|----------------------|--|--------------------|----------------------------------|--------------------|
| ohne Beschaltung / without circuit | | | | | |
| 8 | 1,5 | 34-SCZ300-150-154 | 5,43 | 34-SCZ300-150-054 | 4,64 |
| | 3,5 | 34-SCZ300-300-154 | 8,28 | 34-SCZ300-300-054 | 6,81 |
| | 5,0 | 34-SCZ300-500-154 | 11,63 | 34-SCZ300-500-054 | 9,17 |
| 9,4 | 1,5 | 34-SDZ300-150-154 | 5,33 | 34-SDZ300-150-054 | 4,64 |
| | 3,5 | 34-SDZ300-300-154 | 7,59 | 34-SDZ300-300-054 | 6,02 |
| | 5,0 | 34-SDZ300-500-154 | 10,94 | 34-SDZ300-500-054 | 8,48 |
| mit Beschaltung / with circuit | | | | | |
| 8 | 1,5 | 34-SCZ3A0-150-154 | 7,69 | 34-SCZ3A0-150-054 | 7,00 |
| | 3,5 | 34-SCZ3A0-300-154 | 10,65 | 34-SCZ3A0-300-054 | 9,17 |
| | 5,0 | 34-SCZ3A0-500-154 | 14,00 | 34-SCZ3A0-500-054 | 11,54 |
| 9,4 | 1,5 | 34-SDZ3A0-150-154 | 7,69 | 34-SDZ3A0-150-054 | 7,00 |
| | 3,5 | 34-SDZ3A0-300-154 | 10,65 | 34-SDZ3A0-300-054 | 9,17 |
| | 5,0 | 34-SDZ3A0-500-154 | 14,00 | 34-SDZ3A0-500-054 | 11,54 |



Ohne Beschaltung /
without circuit



Mit Beschaltung
LED+VDR /
with circuit LED+VDR

Preise gültig ab 01.01.2019 exkl. MwSt., freibleibend, Auftragsrabatt auf Anfrage /
prices are valid from 01.01.2019 excl. VAT, subject to change, discounts upon request
sonst. Konditionen siehe www.gogatec.com/AGB.pdf, techn. Änderungen vorbehalten /
terms & conditions can be found on our website: www.gogatec.com/AGB.pdf; error, technical modifications and variations are reserved