

Die GOGAFIX Edelstahl Verschraubungen sind aus rostfreien Stahl und O-Ring am Anschlussgewinde gefertigt. Dadurch sind sie gas- und wasserdicht, öl-, alterungs- und witterungsbeständig sowie zug-, schub- und druckfest. /

GOGAFIX stainless steel cable glands are made of also available upon request in chrome- or nickel-plated as well as with shield clamp and/or reduced thread.

GOGAFIX EST-V2A mit Lamellendichteinsatz metrisch / stainless-steel (V2A) with lamellar sealing insert metric

Material Verschraubung / gland: Edelstahl 1.4305 / stainless steel

Material Dichtring / sealing ring: Chloroprene CR/NBR

Material O-Ring / o-ring: NBR

Material Klemmkäfig / clamping ring: PA6 V2

Schutzart / protection grade: IP 68/IP69K

Temperaturbereich / temperature range: -20°C - +100°C, kurzfristig / short-term -40°

Zulassungen / approvals: cULus, cURus, GL

Gewicht / weight: auf Anfrage / upon request



Anschluss- gewinde <i>thread length</i>	Klemmbereich mm <i>clamping range</i>	Schlüssel- weite <i>spanner size</i>	Gewinde- länge mm <i>thread length</i>	VPE Stk. <i>PU</i>	ArtNr	€/Stk. <i>/pc.</i>
M12 x 1,5	3 - 6	14	5	50	231081	19,71
M16 x 1,5	5 - 9	17	5	50	231082	15,06
M20 x 15	9 - 13	22	6	50	231083	18,90
M25 x 1,5	11 - 16	27	7	50	231084	21,87
M32 x 1,5	14 - 20	34	8	25	231085	34,21
M40 x 1,5	19 - 27	43	8	10	231086	52,70
M50 x 1,5	24 - 35	55	9	5	231087	73,40
M63 x 1,5	32 - 42	65	10	5	231088	93,30
<i>hygienisch / hygienic</i>						
M12 x 1,5	3 - 6,5	14	5	50	231081	33,87
M16 x 1,5	5-10	17	5	50	231082	36,89
M20 x 15	6-12	22	6	50	231083	47,20
M25 x 1,5	12-17	27	7	50	231084	56,30



GOGAFIX EST-V4A mit Lamellendichteinsatz metrisch / stainless-steel (V4A) with lamellar sealing insert metric

Material Verschraubung / gland: Edelstahl 1.4404 / stainless steel

Material Dichtring / sealing ring: Chloroprene CR/NBR

Material O-Ring / o-ring: NBR

Material Klemmkäfig / clamping ring: PA6

Schutzart / protection grade: IP68/IP69K

Temperaturbereich / temperature range: -40°C - +100°C, kurzfristig / short-term -40°C - +150°C

Zulassungen / approvals: cULus, cURus, GL

Gewicht / weight: auf Anfrage / upon request

Anschluss- gewinde <i>thread length</i>	Klemmbereich mm <i>clamping range</i>	Schlüssel- weite <i>spanner size</i>	Gewinde- länge mm <i>thread length</i>	VPE Stk. <i>PU</i>	ArtNr	€/Stk. <i>/pc.</i>
M12 x 1,5	3-6,5	14	6	50	231081.V4A	22,05
M16 x 1,5	4-8	17	7	50	231082.V4A	20,07
M20 x 15	6-12	22	8	50	231083.V4A	24,43
M25 x 1,5	10-14	27	8	25	231084.V4A	27,16
M32 x 1,5	13-18	34	9	25	231085.V4A	61,60
M40 x 1,5	18-25	43	9	10	231086.V4A	69,80
M50 x 1,5	22-32	55	9	5	231087.V4A	149,10
M63 x 1,5	34-44	68	14	5	231088.V4A	162,00



Preise gültig ab 01.01.2019 exkl. MwSt., freibleibend, Auftragsrabatt auf Anfrage /

prices are valid from 01.01.2019 excl. VAT, subject to change, discounts upon request

sonst. Konditionen siehe www.gogatec.com/AGB.pdf, techn. Änderungen vorbehalten /

terms & conditions can be found on our website: www.gogatec.com/AGB.pdf; error, technical modifications and variations are reserved

GOGAFIX EST-V mit VITON Dichteinsatz + O-Ring metrisch / with VITON sealing insert + o-ring metric

Material Verschraubung / gland: Edelstahl 1.4305 / stainless steel
Material Dichteinsatz / sealing insert: Fluorkautschuk FKM (Viton) / fluorine rubber FKM (Viton)
Material Druckring / pressure ring: Messing / brass
Material O-Ring / o ring: Fluorkautschuk FKM (Viton) / fluorine rubber FKM (Viton)
Schutzart / protection grade: IP 65
Temperaturbereich / temperature range: -18°C - +200°C
Normen / standards: EN 60423
Gewicht / weight: auf Anfrage / upon request

Anschluss-gewinde <i>thread length</i>	Klemmbereich <i>clamp. range</i>	SW <i>spanner size</i>	Gewindel. <i>thread length</i>	VPE <i>PU</i>	ArtNr	€/Stk. <i>/pc.</i>
M 16 x 1,5	8 - 10	17	5,5	50	231092	37,82
M 20 x 1,5	11 - 14	22	6	50	231093	41,17
M 25 x 1,5	15 - 19	30	7	25	231094	57,30
M 32 x 1,5	19 - 22	34	8	25	231095	78,70



GOGAFIX EMV-EST / EMC stainless steel

Für Kabel und Leitungen m. Schirmung, integrierte Zugentlastung, Verdrehenschutz, großer Dicht- und Klemmbereich / For shielded cables and wires, integrated strain relief, twist protection, large sealing and clamping range

Material (Hutmutter, Einsatz, Dichtring) / material (cap nut, insert, sealing ring): Edelst. / stainl. steel, Polyamid, Polychloropren-Nitrilkautschuk CR/NBR
Temperaturbereich / temperature range: -20°C - +100°C (dynamisch / dynamical), -40°C (statisch / static)
Schutzart & Normen / protection grade & norms: IP68/69 & UL514B

Anschluss-gewinde <i>thread size</i>	Klemmbereich <i>clamping range</i>	Schlüsselweite <i>spanner size</i>	Gewindelänge <i>thread length</i>	VPE <i>PU</i>	ArtNr	€/Stk. <i>/pc.</i>
M 16x1,5	5 - 9	17	5	50	231202	19,15
M 20x1,5	9 - 3	22	6	50	231203	30,12
M 25x1,5	11 - 16	27	7	50	231204	30,68
M 32x1,5	14 - 21	34	8	25	231205	34,90

Schirm endet in der Verschraubung / shield ends inside the cable gland



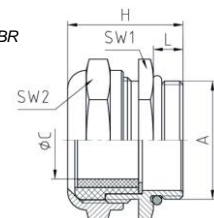
GOGAFIX WD-EST Edelstahl metrisch großer Dichtbereich / stainless steel standard metric wide sealing range

WD Verschraubungen, sind montagefreundlich und haben großen Klemmbereich / WD cable glands are easy-to-install and provide a large clamping range

Material Hutmutter, Zwischenstutzen / material dome nut, gland body: Edelstahl 1.4305 / stainless steel 1.4305
Material Dichteinsatz / material sealing insert: Polychloropren-Nitrilkautschuk CR/NBR / Polychloroprene-Nitrile rubber CR/NBR
Material O-Ring / material o-ring: Nitrilkautschuk NBR / Nitrile rubber NBR
Material Druckring / material washer: Messing CuZn39Pb3, galv. vernickelt / brass nickel-plated
Schutzart / protection grade: IP65
Temperaturbereich / temperature range: -30°C - +100°C

Anschlussgewinde / connection ring: metrisch nach / metric acc. to En 60423

Anschluss-gewinde <i>thread size</i>	Klemmbereich <i>clamping range</i>	Gewindel. L <i>thread length</i>	Schlüsselweite mm <i>spanner size</i>		Bauhöhe H <i>height H</i>	VPE <i>PU</i>	ArtNr	€/Stk. <i>/pc.</i>
			SW1	SW2		Stk.		
M16x1,5	7 - 11,5	6	20	20	25	50	232290	41,45
M20x1,5	8 - 15	6	24	24	26	50	232291	42,01
M25x1,5	13 - 20	7,5	32	32	31	50	232292	48,99
M32x1,5	18 - 25,5	8	38	38	32	25	232293	46,41



Preise gültig ab 01.01.2019 exkl. MwSt., freibleibend, Auftragsrabatt auf Anfrage / prices are valid from 01.01.2019 excl. VAT, subject to change, discounts upon request
 sonst. Konditionen siehe www.gogatec.com/AGB.pdf, techn. Änderungen vorbehalten / terms & conditions can be found on our website: www.gogatec.com/AGB.pdf; error, technical modifications and variations are reserved

GOGAFIX WD-H316 Edelstahl metrisch / stainless steel metric wide sealing range

Bes. geeignet b. hohen thermischen Belastungen u. Temperaturschwankungen i. Bereich v. -40°C +200°C / especially suited to applications involving high thermal stress and temperature fluctuations in the range from -40°C to +200°C

Der Dichteinsatz kann schnell auf den vorhandenen Kabeldurchmesser angepasst werden / the inner sealing ring can be removed easily for larger cables

Material Hutmutter, Zwischenstutzen / material dome nut, gland body: Edelstahl 1.4404/AISI316L / stainless steel 1.4404/AISI316L

Material Dichteinsatz / material sealing insert: Fluorkautschuk FKM / Fluorine rubber FKM

Material O-Ring / material o-ring: Fluorkautschuk FKM / Fluorine rubber FKM

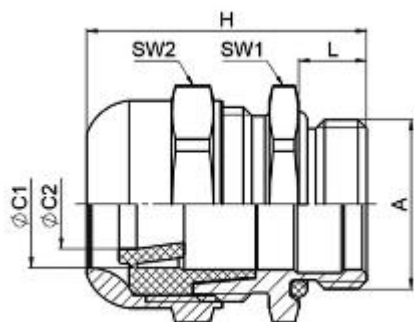
Schutzart / protection grade: IP66 / IP67 / IP69

Temperaturbereich / temperature range: -40°C - +200°C

Prüfnorm / test standard : EN62444

Anschlussgewinde / connection ring: metrisch nach / metric acc. to EN 60423

Anschluss- gewinde thread size	Klemmbereich mm / clamping range mm			Gewinde-L mm thread length	Schlüssel-W. mm SW1 SW2 spanner size mm		Bauhöhe H mm height H	VPE Stk. PU	ArtNr part no.	€/Stk. /pc.
	Ø C	Ø C2	Ø C1							
M12x1,5	3 - 8	3 - 5	5 - 8	6,5	16	16	25,5	100	232240	12,06
M16x1,5	5 - 10,5	5 - 7,5	7,5 - 10,5	7,0	20	20	31,5	100	232241	15,98
M20x1,5	8 - 15	8 - 10,5	10,5 - 15	8,0	25	25	33,0	50	232242	21,48
M25x1,5	14 - 20,5	14 - 15,5	15,5 - 20,5	8,0	32	32	35,5	50	232243	24,37
M32x1,5	18 - 25,5	18 - 20,5	20,5 - 25,5	9,0	36	36	40,5	25	232244	32,82
M40x1,5	24 - 33	24 - 29	29 - 33	9,0	45	45	43,0	10	232245	47,79
M50x1,5	32 - 42	32 - 37,5	37,5 - 42	10,0	55	55	47,5	5	232246	75,90
M63x1,5	40 - 53	40 - 46	46 - 53	10,0	70	70	53,0	5	232247	129,50



Preise gültig ab 01.01.2019 exkl. MwSt., freibleibend, Auftragsrabatt auf Anfrage / prices are valid from 01.01.2019 excl. VAT, subject to change, discounts upon request
sonst. Konditionen siehe www.gogatec.com/AGB.pdf, techn. Änderungen vorbehalten / terms & conditions can be found on our website: www.gogatec.com/AGB.pdf; error, technical modifications and variations are reserved

GOGAFIX GMEST V2A Gegenmutter metrisch / stainless steel locknuts metric

Material Gegenmutter / locknut: Edelstahl 1.4305 / stainless steel

Temperaturbereich / temperature range: -60°C - +200°C

Normen / standards: EN 60423

Gewicht / weight: auf Anfrage / upon request

Anschluss- gewinde <i>thread length</i>	Schlüssel- weite <i>spanner size</i>	Höhe mm <i>height</i>	VPE Stk. <i>PU</i>	ArtNr	€/Stk. /pc.
M 12 x 1,5	14	2,8	50	231271	4,58
M 16 x 1,5	19	2,8	50	231272	5,06
M 20 x 1,5	24	3,0	50	231273	5,08
M 25 x 1,5	30	3,5	50	231274	5,73
M 32 x 1,5	36	4,0	25	231275	7,21
M 40 x 1,5	46	5,0	10	231276	18,70
M 50 x 1,5	60	5,0	5	231277	25,58
M 63 x 1,5	70	6,0	5	231278	48,80



GOGAFIX GMEST V4A Gegenmutter metrisch / stainless steel locknuts metric

Material Gegenmutter / locknut: Edelstahl 1.4404 / stainless steel

Temperaturbereich / temperature range: -60°C - +200°C

Normen / standards: EN 60423

Gewicht / weight: auf Anfrage / upon request

Anschluss- gewinde <i>thread length</i>	Schlüssel- weite <i>spanner size</i>	Höhe mm <i>height</i>	VPE Stk. <i>PU</i>	ArtNr	€/Stk. /pc.
M 12 x 1,5	15	2,8	10	231271.V4A	8,99
M 16 x 1,5	19	2,8	10	231272.V4A	9,29
M 20 x 1,5	24	3,0	10	231273.V4A	9,50
M 25 x 1,5	30	3,5	10	231274.V4A	11,18
M 32 x 1,5	36	4,0	5	231275.V4A	19,18
M 40 x 1,5	46	5,0	5	231276.V4A	19,18
M 50 x 1,5	60	5,0	2	231277.V4A	77,80
M 63 x 1,5	70	6,0	1	231278.V4A	136,50



Preise gültig ab 01.01.2019 exkl. MwSt., freibleibend, Auftragsrabatt auf Anfrage /

prices are valid from 01.01.2019 excl. VAT, subject to change, discounts upon request

sonst. Konditionen siehe www.gogatec.com/AGB.pdf, techn. Änderungen vorbehalten /

terms & conditions can be found on our website: www.gogatec.com/AGB.pdf; error, technical modifications and variations are reserved