

WD Verschraubungen sind montagefreundlich und haben einen großen Klemmbereich / WD ("waterproof") cable glands are easy-to-install and provide a large clamping range

Material Hutmutter, Zwischenstutzen / material dome nut, gland body: Messing CuZn39Pb3, galv.vernickelt / brass CuZn39Pb3, nickel-plated

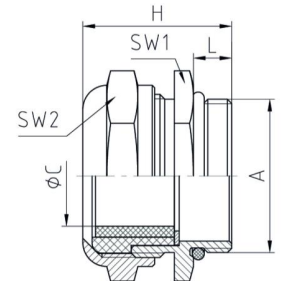
Material Dichteinsatz / material sealing insert: Polychloropren-Nitrilkautschuk CR/NBR / polychloroprene nitrile rubber CR/NBR

Material O-Ring / material o-ring: Nitrilkautschuk NBR / Nitrile rubber NBR

Material Druckring / material washer: Messing CuZn39Pb3, galv.vernickelt / brass nickel-plated

Schutzart / protection grade: IP65

Temperaturbereich / temperature range: -30°C - +100°C



GOGAFIX WD Standard metrisch großer Dicht- u. Klemmbereich / standard metric wide sealing and clamping range

Anschlussgewinde / connection ring: metrisch nach / metric acc. to En 60423, ISO 724

Anschluss- gewinde <i>thread size</i>	Klemmbereich mm <i>clamping range</i>	Gewindel. L mm <i>thread length</i>	Schlüsselweite mm SW1 SW2 <i>spanner size</i>		Bauhöhe H mm <i>height H</i>	VPE Stk. PU	ArtNr <i>part no.</i>	€ /Stk. /pc.
M12x1,5	4 - 7*	6	14	14	22,5	100	232271	2,73
M16x1,5	7 - 11,5	6	20	20	25	50	232272	3,06
M20x1,5	8 - 15	6	24	24	26	50	232273	4,73
M25x1,5	13 - 20	7,5	32	32	31	50	232274	7,79
M32x1,5	18 - 25,5	8	38	38	32	25	232275	13,01
M40x1,5	27 - 34,5	8	50	50	35	10	232276	26,47
M50x1,5	38 - 44,5	10	58	58	40	5	232277	51,60
M63x1,5	40 - 49	11	68	68	46	5	232278	61,60
M72x2,0	53 - 60*	18	90	90	59,5	1	232281	153,00
M75x1,5	48 - 55*	18	90	90	60	1	232282	267,00
M75x1,5	53 - 60*	18	90	90	60	1	232283	267,00
M80x2,0	53 - 60*	18	90	90	60	1	232284	273,00
M85x2,0	58 - 64*	18	100	100	60	1	232285	330,00
M90x2,0	63 - 69*	18	100	100	60	1	232286	342,00
M100x3,0	68 - 75*	22	125	125	75	1	232287	559,00

* Dichteinsatz einteilig und kein Druckring / sealing insert one-piece and no washer



GOGAFIX WD klein Sondergrößen f. sehr kleine Kabeldurchmesser / small special sizes for very small cable diameter

Material Dichtring / material sealing ring: Elastomer / elastomer

Anschlussgewinde / connection ring: metrisch nach / metric acc. to ISO 724

Anschluss- gewinde <i>thread size</i>	Klemmbereich mm <i>clamping range</i>	Gewindel. L mm <i>thread length</i>	Schlüsselweite mm SW1 SW2 <i>spanner size</i>		Bauhöhe H mm <i>height H</i>	VPE Stk. PU	ArtNr <i>part no.</i>	€ /Stk. /pc.
M6x1,0	2 - 3	6	8	8	16,5	100	232221	3,94
M8x1,25	3 - 5	6	11	11	19	100	232222	4,03
M10x1,5	4 - 6	6	12	12	21	100	232223	5,52



Preise gültig ab 01.01.2018 exkl. MwSt., freibleibend, Auftragsrabatt auf Anfrage /

prices are valid from 01.01.2018 excl. VAT, subject to change, discounts upon request

sonst. Konditionen siehe www.gogatec.com/AGB.pdf, techn. Änderungen vorbehalten /

terms & conditions can be found on our website: www.gogatec.com/AGB.pdf; error, technical modifications and variations are reserved

GOGAFIX WD-Standard-Pg großer Dichtbereich / standard Pg wide sealing range

Anschlussgewinde / connection ring: Pg nach / Pg acc. to DIN 40430

Anschluss- gewinde <i>thread size</i>	Klemmbereich mm <i>clamping range</i>	Gewindel. L mm <i>thread length</i>	Schlüsselweite mm <i>spanner size</i>		Bauhöhe H mm <i>height H</i>	VPE Stk. <i>PU</i>	ArtNr <i>part no.</i>	€ /Stk. <i>/pc.</i>
			SW1	SW2				
Pg 7	4 - 7*	6	14	14	21,5	100	232770	2,13
Pg 9	5 - 10	6,5	18	18	24	100	232771	3,88
Pg 11	7 - 11,5	6	20	20	24,5	50	232772	4,00
Pg 13,5	8 - 15	6	24	24	27,5	50	232773	5,15
Pg 16	8 - 15	6	24	24	27,5	50	232774	5,42
Pg 21	13 - 20	7,5	32	32	30,5	50	232775	8,78
Pg 29	18 - 25,5	8	38	38	32	25	232776	14,08
Pg 36	27 - 34,5	8	50	50	35	10	232777	27,23
Pg 42	38 - 44,5	10	58	58	40	5	232778	51,60
Pg 48	40 - 49	11	64	64	46	5	232779	64,40



* Dichteinsatz einteilig / one-piece sealing insert

GOGAFIX WD-Standard-G Rohrgewinde großer Dichtbereich / standard G pipethread wide sealing range

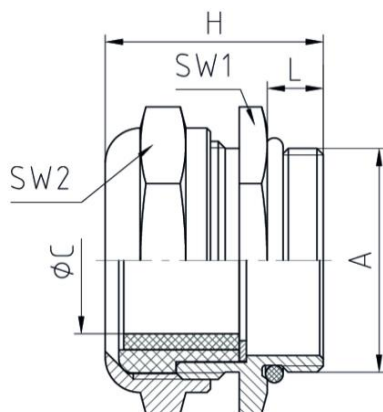
Anschlussgewinde / connection ring: Rohrgewinde nach / pipe thread acc. to DIN ISO 228

Anschluss- gewinde <i>thread size</i>	Klemmbereich mm <i>clamping range</i>	Gewindel. L mm <i>thread length</i>	Schlüsselweite mm <i>spanner size</i>		Bauhöhe H mm <i>height H</i>	VPE Stk. <i>PU</i>	ArtNr	€ /Stk. <i>/pc.</i>
			SW1	SW2				
G 1/2"	8 - 15	8	24	24	29,5	50	232270Z1/2	a.A.
G 1"	18 - 25,5	11	40	40	36	25	232271Z1	a.A.
G 2"	40 - 49	11	64	64	46	5	232272Z2	a.A.
G 2 1/2"	48 - 55	18	90	90	60,5	1	232273Z21/2	a.A.
G 2 1/2"	53 - 60	18	90	90	60,5	1	232274Z21/2	a.A.
G 3"	58 - 64*	18	100	100	60,5	1	232275Z3	a.A.
G 3"	63 - 69*	18	100	100	60,5	1	232276Z3	a.A.
G 4"	68 - 75	22	125	125	75	1	232277Z4	a.A.

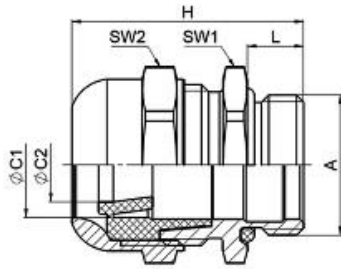


* Dichteinsatz einteilig / one-piece sealing insert

a.A. = auf Anfrage / upon request



Preise gültig ab 01.01.2018 exkl. MwSt., freibleibend, Auftragsrabatt auf Anfrage / prices are valid from 01.01.2018 excl. VAT, subject to change, discounts upon request
sonst. Konditionen siehe www.gogatec.com/AGB.pdf, techn. Änderungen vorbehalten / terms & conditions can be found on our website: www.gogatec.com/AGB.pdf; error, technical modifications and variations are reserved



Dichteinsatz mit leicht entfernbarem Innenring zur schnellen Anpassung auf größeren Kabeldurchmesser / sealing insert with easy-to-removed inner ring for rapid adjustment to larger cable diameter

GOGAFIX WD-H metrisch / metric wide sealing range

Bes. geeignet b. hohen thermischen Belastungen u. Temperaturschwankungen i. Bereich v. -40°C - +200°C / especially suited to applications involving high thermal stress and temperature fluctuations in the range from -40°C to +200°C

Material Hutmutter, Zwischenstutzen / material dome nut, gland body: Messing CuZn39Pb3, galv. vernickelt / Brass CuZn39Pb3, nickel-plated

Material Dichteinsatz, O-Ring / material sealing insert, o-ring: Fluorkautschuk FKM / Fluorine rubber FKM

Schutzart / protection grade: IP66 / IP67 / IP69

Temperaturbereich / temperature range: -40°C - +200°C

Prüfnorm / test standard: EN62444

Anschlussgewinde / connection ring: metrisch nach / metric acc. to EN 60423

Anschluss- gewinde thread size	Klemmbereich mm / clamping range mm			Gewinde-L mm thread length	Schlüssel-W. mm SW1 SW2 spanner size mm		Bauhöhe H mm height H	VPE Stk. PU	ArtNr part no.	€ /Stk. /pc.
	Ø C	Ø C2	Ø C1							
M12x1,5	3,0 - 8,0	3,0 - 5,0	5,0 - 8,0	6,5	16	16	25,5	100	232230	12,06
M16x1,5	5,0 - 10,5	5,0 - 7,5	7,5 - 10,5	7,0	20	20	31,5	100	232231	15,98
M20x1,5	8,0 - 15	8,0 - 10,5	10,5 - 15	8,0	25	25	33,0	50	232232	21,48
M25x1,5	14 - 20,5	14 - 15,5	15,5 - 20,5	8,0	32	32	35,5	50	232233	24,37
M32x1,5	18 - 25,5	18 - 20,5	20,5 - 25,5	9,0	36	36	40,5	25	232234	32,82
M40x1,5	24 - 33	24 - 29	29 - 33	9,0	45	45	43,0	10	232235	47,79
M50x1,5	32 - 42	32 - 37,5	37,5 - 42	10,0	55	55	47,5	5	232236	75,90
M63x1,5	40 - 53	40 - 46	46 - 53	10,0	70	70	53,0	5	232237	129,50



GOGAFIX WD-1 metrisch / metric wide sealing range

Wasserdicht bis 10 bar (100 m Wassersäule) / waterproof until 10 bar

Material Hutmutter, Zwischenstutzen / material dome nut, gland body: Messing CuZn39Pb3, galv. Vernickelt / Brass CuZn39Pb3, nickel-plated

Material Dichteinsatz / material sealing insert: TPE TPS – erfüllt UL 94 HB / TPE TPS fullfills UL 94 HB

Material O-Ring / material o-ring: Nitrilkautschuk NBR / Nitrile rubber NBR

Schutzart / protection grade: IP66 / IP68 für / for 30 min.

Temperaturbereich / temperature range: -40°C - +100°C

Prüfnorm / test standard: EN62444

Anschlussgewinde / connection ring: metrisch nach / metric acc. to EN 60423

Anschluss- gewinde thread size	Klemmbereich mm / clamping range mm			Gewinde-L mm thread length	Schlüssel-W. mm SW1 SW2 spanner size mm		Bauhöhe H mm height H	VPE Stk. PU	ArtNr part no.	€ /Stk. /pc.
	Ø C	Ø C2	Ø C1							
M12x1,5	3 - 8	3 - 5	5 - 8	6,5	16	16	25,5	100	232200	4,08
M16x1,5	5 - 10,5	5 - 7,5	7,5 - 10,5	7,0	20	20	31,5	100	232201	4,37
M20x1,5	8 - 15	8 - 10,5	10,5 - 15	8,0	25	25	33,0	50	232202	5,00
M25x1,5	14 - 20,5	14 - 15,5	15,5 - 20,5	8,0	32	32	35,5	50	232203	7,37
M32x1,5	18 - 25,5	18 - 20,5	20,5 - 25,5	9,0	36	36	40,5	25	232204	12,11
M40x1,5	24 - 33	24 - 29	29 - 33	9,0	45	45	43,0	10	232205	16,72
M50x1,5	32 - 42	32 - 37,5	37,5 - 42	10,0	55	55	47,5	5	232206	34,48
M63x1,5	40 - 53	40 - 46	46 - 53	10,0	70	70	53,0	5	232207	50,80



Preise gültig ab 01.01.2018 exkl. MwSt., freibleibend, Auftragsrabatt auf Anfrage /

prices are valid from 01.01.2018 excl. VAT, subject to change, discounts upon request

sonst. Konditionen siehe www.gogatec.com/AGB.pdf, techn. Änderungen vorbehalten /

terms & conditions can be found on our website: www.gogatec.com/AGB.pdf; error, technical modifications and variations are reserved