

GOGAFIX WVZ Winkel metrisch/PG / angle metric/PG

Material: Zinkdruckguss verzinkt / zinc die-casting, nickel-plated

Schutzart / protection grade: max. IP68 (je nach Kombination) / (depending on combination)

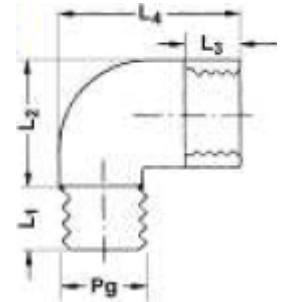
Temperaturbereich / temperature range: -20°C - +100°C

Normen / standards: EN 60423

Gewicht / weight: auf Anfrage / upon request

Anschluss- gewinde <i>thread size</i>	Innen-Ø mm <i>inner-Ø</i>	Abmessungen mm <i>dimensions</i>				VPE Stk. <i>PU</i>	ArtNr	€/Stk. /pc.
		L1	L2	L3	L4			
M 16 x 1,5	12,2	12,0	26,0	8,50	30,00	50	231142	5,73
M 20 x 1,5	16	12,0	30,0	10,50	36,00	50	231143	7,95
M 25 x 1,5	21	12,0	36,5	11,00	44,00	25	231144	8,52
M 32 x 1,5	27,6	14,0	43,5	12,00	53,00	25	231145	11,76
M 40 x 1,5	35	14,0	53,0	13,00	64,00	10	231146	16,44

Anschluss- gewinde <i>thread size</i>	Innen-Ø mm <i>inner-Ø</i>	Abmessungen mm <i>dimensions</i>				VPE Stk. <i>PU</i>	ArtNr	€/Stk. /pc.
		L1	L2	L3	L4			
PG 9	12,5	6,0	19,0	9,00	27,00	50	231641	4,59
PG 11	15	6,0	22,0	9,50	30,00	50	231642	4,38
PG 13,5	17	6,5	24,0	10,50	33,00	25	231643	5,29
PG 16	18,5	6,5	27,0	11,50	36,00	25	231644	5,71
PG 21	24	7,0	33,0	13,00	43,00	10	231645	7,92
PG 29	32	8,0	44,0	14,50	55,00	10	231646	16,20



Preise gültig ab 01.01.2018 exkl. MwSt., freibleibend, Auftragsrabatt auf Anfrage /

prices are valid from 01.01.2018 excl. VAT, subject to change, discounts upon request

sonst. Konditionen siehe www.gogatec.com/AGB.pdf, techn. Änderungen vorbehalten /

terms & conditions can be found on our website: www.gogatec.com/AGB.pdf; error, technical modifications and variations are reserved

GOGAFIX WVA1 Winkel m. Inspektionsdeckel metrisch/PG/Zoll / angle w. insp. cover metric/PG/inch

Innengewinde/Innengewinde / inside thread/inside thread

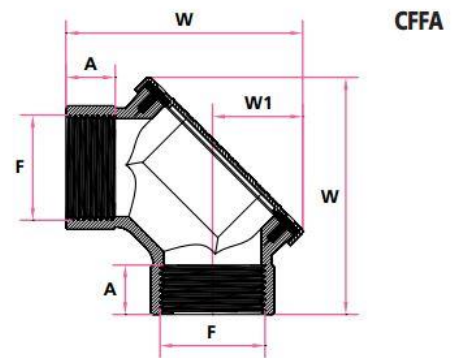
Material: Aludruckguss / aluminium alloy
Temperaturbereich / temperature range: -40°C - +100°C
Schrauben / screws: Edelstahl AISI 304 / stainless steel

Anschluss- gewinde thread size	Abmessungen mm dimensions			VPE		ArtNr	€/Stk. /pc.
	A	W	W1	Stk. PU	Stk.		
Metrisch							
M 16x1,5	10,0	50,0	18,00	20	32	32-CFFAM16	4,81
M 20x1,5	12,0	55,0	22,00	10	32	32-CFFAM20	6,88
M 25x1,5	20,0	73,0	29,00	10	32	32-CFFAM25	8,81
M 32x1,5	20,0	81,5	36,00	5	32	32-CFFAM32	9,55
M 40x1,5	20,0	96,0	36,00	5	32	32-CFFAM40	19,22



Anschluss- gewinde thread size	Abmessungen mm dimensions			VPE		ArtNr	€/Stk. /pc.
	A	W	W1	Stk. PU	Stk.		
PG							
PG 9	10,0	45,0	18,00	20	32	32-CFFAP09PG09	4,72
PG 11	10,0	50,0	18,00	20	32	32-CFFAP12PG11	4,72
PG 13,5	12,0	55,0	22,00	10	32	32-CFFAP15PG13	5,37
PG 16	12,0	55,0	22,00	10	32	32-CFFAP15PG16	6,75
PG 21	20,0	73,0	29,00	10	32	32-CFFAP20PG21	6,94
PG 29	20,0	81,5	36,00	5	32	32-CFFAP25PG29	8,99
PG 36	20,0	110,0	36,00	5	32	32-CFFAP35PG36	25,38
PG 48	23,0	128,0	45,00	2	32	32-CFFAP50PG48	30,74

Anschluss- gewinde thread size	Abmessungen mm dimensions			VPE		ArtNr	€/Stk. /pc.
	A	W	W1	Stk. PU	Stk.		
GAS							
G 1/4"	10,0	45,0	18,00	20	32	32-CFFAG09	4,89
G 3/8"	10,0	50,0	18,00	20	32	32-CFFAG12	4,72
G 1/2"	12,0	55,0	22,00	10	32	32-CFFAG15	4,87
G 3/4"	20,0	73,0	29,00	10	32	32-CFFAG20	6,96
G 1"	20,0	81,5	36,00	5	32	32-CFFAG25	9,09
G 1 1/4"	20,0	96,0	36,00	5	32	32-CFFAG30A	18,16
G 1 1/2"	20,0	110,0	36,00	5	32	32-CFFAG35	25,20
G 2"	23,0	128,0	45,00	2	32	32-CFFAG50	30,74
G 2 1/2"	36,5	210,0	120,00	1	32	32-CFFAG65	188,00
G 3"	36,5	276,0	120,00	1	32	32-CFFAG75	201,00



Preise gültig ab 01.01.2018 exkl. MwSt., freibleibend, Auftragsrabatt auf Anfrage /
 prices are valid from 01.01.2018 excl. VAT, subject to change, discounts upon request
 sonst. Konditionen siehe www.gogatec.com/AGB.pdf, techn. Änderungen vorbehalten /
 terms & conditions can be found on our website: www.gogatec.com/AGB.pdf; error, technical modifications and variations are reserved

**GOGAFIX WVA2 Winkel m. Inspektionsdeckel metrisch/PG/Zoll /
angle w. insp. cover metric/PG/inch**

Innengewinde/Außengewinde / inside thread/outside thread

Material: Aludruckguss / aluminium alloy

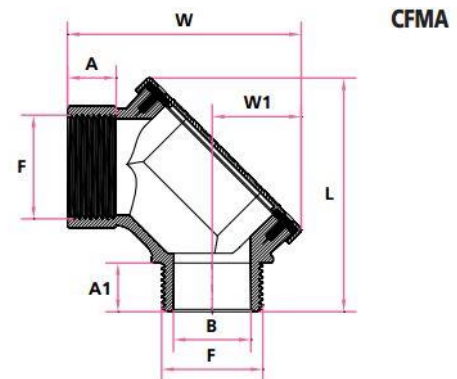
Temperaturbereich / temperature range: -40°C - +100°C

Schrauben / screws: Edelstahl AISI 304 / stainless steel

Anschluss- gewinde thread size	Innen-Ø mm inner-Ø	Abmessungen mm dimensions					VPE		ArtNr	€/Stk. /pc.
		A	A1	L	W	W1	Stk.	PU		
Metrisch										
M 16x1,5	11	10,0	13,0	57,0	50,0	18,00	20	32-CFMAM16	5,45	
M 20x1,5	11	12,0	12,0	68,0	55,0	22,00	10	32-CFMAM20	6,27	
M 25x1,5	19	20,0	19,0	92,0	73,0	29,00	10	32-CFMAM25	11,53	
M 32x1,5	23,5	20,0	18,0	100,0	81,5	36,00	5	32-CFMAM32	11,68	
M 40x1,5	32	20,0	20,0	96,0	96,0	36,00	5	32-CFMAM40	24,19	

Anschluss- gewinde thread size	Innen-Ø mm inner-Ø	Abmessungen mm dimensions					VPE		ArtNr	€/Stk. /pc.
		A	A1	L	W	W1	Stk.	PU		
PG										
PG 9	9	10,0	13,0	56,0	45,0	18,00	20	32-CFMAP09PG09	5,20	
PG 11	11	10,0	13,0	57,0	50,0	18,00	20	32-CFMAP12PG11	5,39	
PG 13,5	15,5	12,0	12,0	68,0	55,0	22,00	10	32-CFMAP15PG13	5,60	
PG 16	15,5	12,0	12,0	68,0	55,0	22,00	10	32-CFMAP15PG16	5,60	
PG 21	21	20,0	19,0	92,0	73,0	29,00	10	32-CFMAP20PG21	8,92	
PG 29	28	20,0	18,0	100,0	81,5	36,00	5	32-CFMAP25PG29	11,33	
PG 36	40	20,0	20,0	110,0	110,0	36,00	5	32-CFMAP35PG36	28,95	

Anschluss- gewinde thread size	Innen-Ø mm inner-Ø	Abmessungen mm dimensions					VPE		ArtNr	€/Stk. /pc.
		A	A1	L	W	W1	Stk.	PU		
GAS										
G 1/4"	8	10,0	13,0	56,0	45,0	18,00	20	32-CFMAG09	5,17	
G 3/8"	11	10,0	13,0	57,0	50,0	18,00	20	32-CFMAG12	5,17	
G 1/2"	16	12,0	12,0	68,0	55,0	22,00	10	32-CFMAG15	5,63	
G 3/4"	20	20,0	19,0	92,0	73,0	29,00	10	32-CFMAG20	7,63	
G 1"	24	20,0	18,0	100,0	81,5	36,00	5	32-CFMAG25	9,80	
G 1 1/4"	32	20,0	20,0	96,0	96,0	36,00	5	32-CFMAG30A	24,36	
G 1 1/2"	39	20,0	20,0	110,0	110,0	36,00	5	32-CFMAG35	28,48	



Preise gültig ab 01.01.2018 exkl. MwSt., freibleibend, Auftragsrabatt auf Anfrage /
prices are valid from 01.01.2018 excl. VAT, subject to change, discounts upon request
sonst. Konditionen siehe www.gogatec.com/AGB.pdf, techn. Änderungen vorbehalten /
terms & conditions can be found on our website: www.gogatec.com/AGB.pdf; error, technical modifications and variations are reserved