

4 Kammern für LWL-SC-Kontakte

Die Modulareinsätze sind in die dafür vorgesehenen Halterahmen zu montieren, die dann in Aluminiumdruckguss-, Kunststoffgehäuse oder Komponenten des COB-Systems eingebaut werden können. Modulareinsätze einfacher Breite können direkt in MIXO ONE Gehäuse montiert werden.

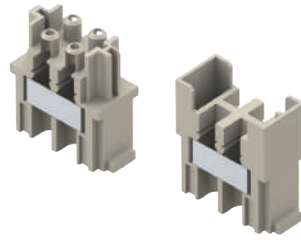
Seite:
Halterahmen für Modulareinsätze 316 – 317

MIXO ONE Gehäuse 369

ACHTUNG:

Einsätze nur mit hohen Tüllen-, Sockel- oder Anbaugehäusen verwendbar.

Modulareinsatz für SC-Kontakte



LWL-Crimpkontakte



Beschreibung	Artikelbezeichnung	Artikelbezeichnung
--------------	--------------------	--------------------

Modulareinsatz mit Kammern für 4 SC-Kontakte (mit Montageplättchen aus Metall)
 Buchseneinsätze mit Keramikhülse
 Buchseneinsatz mit Metallhülse
 Stifteinsatz

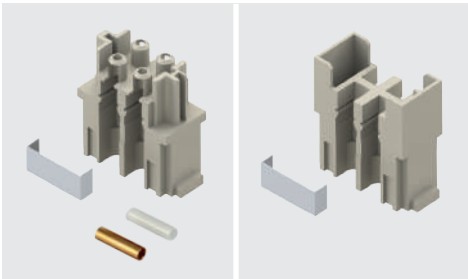
CX 04 SCF
CX 04 SCF-H
CX 04 SCM

SC-Kontakt für GI FIBRE 50/125 µm oder 62,5/125 µm
 SC-Kontakt für POF ø 1 mm

CL 125 SC
CL POF SC

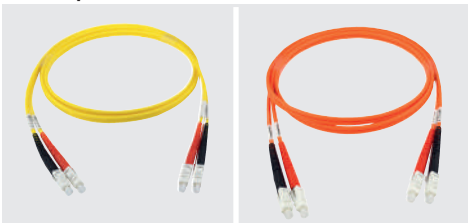
- zertifiziert
- Isolationswiderstand: ≥ 10 GΩ
- Grenzwerte Umgebungstemperatur: -40 °C bis +85 °C
- Die Kontakteinsätze werden aus selbstverlöschendem Thermoplastharz UL 94V-0 hergestellt
- Mechanische Lebensdauer: ≥ 500 Zyklen
- SC-Kontakte werden mittels Metallclip und zusätzlicher Hülse (nur Buchseneinsatz) montiert

CX 04 SC



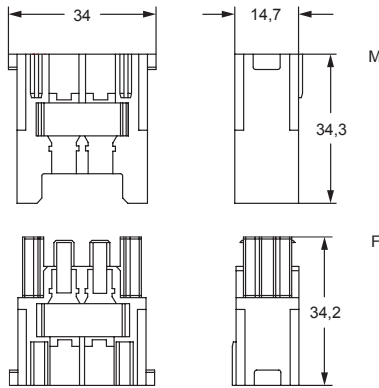
- Die Modulareinsätze sind für den Einsatz mit SC-Kontakten konstruiert
- SC-Kontakt für SI FIBRE (HCS₉) 200/230 µm: **CL 230 SC** (auf Anfrage)
- Standard-Ausrüstung für SC-Kontakte GI FIBRE: **CLKZ 125 SC**
 Bitte nehmen Sie Kontakt mit uns auf, wenn diese Anwendung erforderlich ist.
- Zusatzset für POF: **CLKZ POF**
 (bitte zusammen mit CLKZ 125 SC bestellen)
 Bitte nehmen Sie Kontakt mit uns auf, wenn diese Anwendung erforderlich ist.

SC-Duplex-Patchkabel



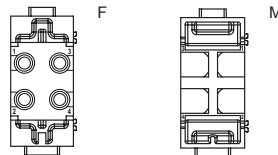
CW SC auf Seite 240

CX 04 SCF, CX 04 SCF-H, CX 04 SCM



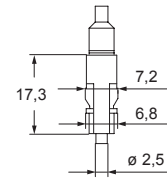
Ansicht der Steckseite

Seite mit Referenzpfeil ▲

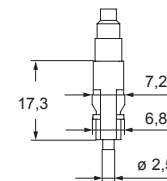


- 1 Modulplatz

CL 125 SC



CL POF SC



MIXO DATEN

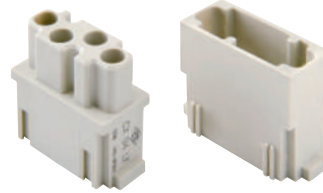
Für 4 POF- oder MOST®³⁾ Kontakte (DIN 41626-3)

Die Modulareinsätze sind in die dafür vorgesehenen Halterahmen zu montieren, die dann in Aluminiumdruckguss-, Kunststoffgehäuse oder Komponenten des COB-Systems eingebaut werden können. Modulareinsätze einfacher Breite können direkt in MIXO ONE Gehäuse montiert werden.

Halterahmen für Modulareinsätze Seite: 316 – 317

MIXO ONE Gehäuse Seite: 369

Modulareinsätze mit Crimpanschluss



Crimpkontakte POF/MOST



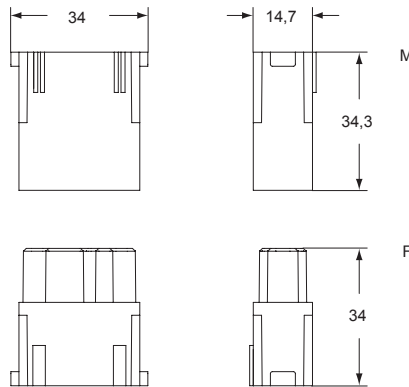
Beschreibung	Artikelbezeichnung	Artikelbezeichnung
Die Crimpkontakte sind separat zu bestellen		
Buchseneinsätze ¹⁾	CX 04 LF	CX PLF
Stifteinsätze ¹⁾	CX 04 LM	CX PLM
Buchsenkontakte POF ²⁾ 1,0 mm		CX MLF
Stiftkontakte POF ²⁾ 1,0 mm		CX MLM
Buchsenkontakte MOST® ³⁾ 1/1,5 mm		
Stiftkontakte MOST® ³⁾ 1/1,5 mm		

- ²⁾ POF = POLYMER OPTICAL FIBRE = Kunststoff-LWL
- ³⁾ MOST® = MEDIA ORIENTED SYSTEM TRANSPORT = Netzwerk für Multimediatdaten
- MOST® ist ein eingetragenes Warenzeichen der Microchip Technology Inc.

- US (UL für USA und Kanada), DNV-GL zertifiziert¹⁾
- Isolationswiderstand: ≥ 1 GΩ
- Grenzwerte Umgebungstemperatur: -40 °C bis +85 °C
- Die Kontakteinsätze werden aus selbstverlöschendem Thermoplastharz UL 94V-0 hergestellt
- Mechanische Lebensdauer: ≥ 500 Zyklen
- Kontaktwiderstand: ≤ 30 mΩ
- Für Crimpkontakte der Serie CI verwenden: **Crimpzange CIPZ D Positionshülse CITP D**
- max. Außendurchmesser: 2,2 mm (POF)
2,3 mm (MOST)
- Durchmesser der Polymerfaser: 1,0 mm (POF)
1/1,5 mm (MOST)
- Einfügedämpfung: 2,5 dB
- Für das Crimpen der Kontakte CX PLF/PLM und CX MLF/MLM die Crimpzange CLPZ R (siehe Abschnitt Crimpwerkzeuge auf Seite 730) verwenden

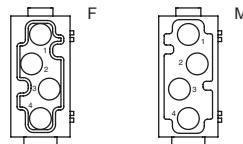
Es wird die Verwendung von Gehäusen der Serie CLASS mit zwei Bügeln oder Gehäusen mit V-TYPE Verschlussbügeln (mit 1 oder 2 Bügeln) empfohlen, weil sie dank höherer Verschlusskraft eine größere Einstecktiefe gewährleisten. Außerdem wird die Verwendung der Codierstifte CRF CX/CRM CX empfohlen.

CX 04 LF / LM

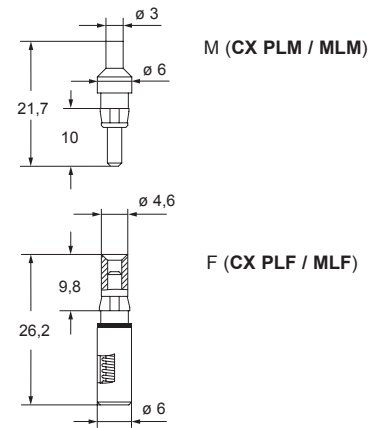


Ansicht der Steckseite

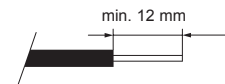
Seite mit Referenzpfeil ▲



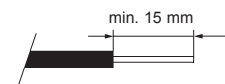
- 1 Modulplatz



Lichtwellenleiter abisolieren



Stiftkontakt



Buchsenkontakt

MIXO DATEN