

Die Markierer werden mit dem schmalen Teil voran in eine transparente Hülse eingeführt. Der breite Teil des Markierers verklemt sich beim Durchziehen in der Hülse, der durchgezogene schmale Teil wird an der Perforierung abgerissen. Die Montage der Hülse auf der Ader kann vor oder nach der Kennzeichnung erfolgen. Der Einschub für die Kennzeichnung ist bei allen Durchmessern gleich groß. Dadurch ist eine einheitliche Bedruckung der AMT-Markierer ohne Rücksicht auf den Aderquerschnitt möglich. /

The markers are inserted by its smallest part in a transparent sleeve. The wide part of the marker gets jammed during pushing through the carrier, the small part is torn off at the perforation. The mounting of the carrier on the conductor can be done before or after the labeling. The slot for the labeling is the same for all diameters. As a result, a uniform printing of the AMT marker without regard to the cable cross section is possible.

GOGAMARK AMT Adermarkierer / conductor markers

Material / material: weiß / white: Polyolefin, halogenfrei / white, halogen-free
 farbig / colored: Polyolefin-Vinyl, halogenarm / polyolefin-vinyl, halogen reduced

Farben / colors: weiß / white, gelb / yellow, rot / red, blau / blue, grün / green

Temperaturbereich / temperature range: -40°C bis / to +90°C

Eigenschaften / properties: halogenfrei / arm, UV stabilisiert, hohe Elastizität / halogen-free, UV stabilised, high elasticity

Beschriftbar mit / can be labeled with: Thermotransfer-Rollendrucker / thermal transfer roll printer

Beständigkeit / resistance: Wasser, Meerwasser, herkömmliche Lösemittel, Öle, Alkohol / water, sea water, conventionally household cleaners, oils, alcohol

UV-Beständigkeit / UV resistance: mit Vinyl-Verbundfolie hohe UV-Stabilität von mind. 5 Jahren nach mitteleuropäischen Standardbedingungen / with vinyl film high UV stability of min. 5 years following european standard conditions



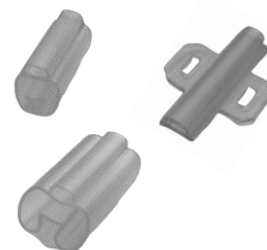
Markierlänge mm length of markers	Markierer pro Rolle markers/roll	Farbe color	ArtNr	€/Rolle /roll
20	3 000	weiß	AMT-2005-PO-WS	366,00
		gelb	AMT-2005-PV-GE	
		rot	AMT-2005-PV-RT	
		blau	AMT-2005-PV-BL	
		grün	AMT-2005-PV-GN	



Material / material: PVC / pvc

Temperaturbereich / temperature range: -40°C bis / to +90°C

Typ type	Hülsenlänge mm length of carrier	für Kabel-Ø mm for cable-Ø	Aderquerschnitt mm² conductor cross section	VPE Stk. PU	ArtNr	€/VPE /PU
PM-01	21	2,0 - 3,7	0,5 - 2,5	3 000	48-50140	146,40
PM-02	21	3,4 - 4,3	2,5 - 4	2 000	48-50240	115,50
PM-03	21	4,0 - 6,3	4,0 - 10,0	1 000	48-50340	59,90
PM-04	21	6,0 - 10	10,0 - 25,0	500	48-50440	48,93
PM-05	21	9,0-15,0	25,0-70,0	250	48-50540	30,27
PM-06	21	14,0-26,0	70,0-240,0	100	48-50640	21,69
PM-ET	21	Kabelbinder / cable tie	max. 6mm breit / width	2 000	48-53040	249,00



GOGAMARK KTN Markierhülsen halogenfrei / halogen-free carriers

zum nachträglichen Aufclipsen / for post-mounting

Material KTR / material KTR: TPE, transparent, halogenfrei / clear, halogen-free

Temperaturbereich / temperature range: -40°C bis / to +100°C

Hülsenlänge mm length of carrier	für Kabel-Ø mm for cable-Ø	Aderquerschnitt mm² conductor cross section	VPE Stk. PU	ArtNr	€/VPE /PU
23	1,7 - 3,0	0,25 - 1,5	1 000	KTN-1/23	101,50
	2,5 - 3,5	0,75 - 2,5		KTN-2/23	104,60
	3,3 - 4,8	2,5 - 4,0		KTN-3/23	107,40
	4,2 - 5,6	4,0 - 6,0		KTN-4/23	113,90
	5,0 - 7,0	6,0 - 10,0		KTN-5/23	120,20



Preise gültig ab 01.01.2025 exkl. MwSt., freibleibend, Auftragsrabatt auf Anfrage /

prices are valid from 01.01.2025 excl. VAT, subject to change, discounts upon request

sonst. Konditionen siehe www.gogatec.com/AGB.pdf, techn. Änderungen vorbehalten /

terms & conditions can be found on our website: www.gogatec.com/AGB.pdf; error, technical modifications and variations are reserved

GOGAMARK AMTF Adermarkierer z. Auffädeln / conductor marker f. threading

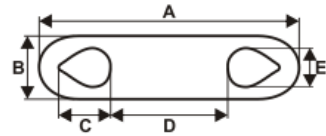
Material / material: Polyesterverbund / polyester composite

Materialstärke / thickness :0.175mm, o. Kleber, / no glue

Beständigkeit / resistance : beständig geg. Benzin, Öl,Wasser, Alkohole,Ester und Säuren / resistant to gasoline, oil, water- alcohols, ester, acids

Temperaturbereich / temperature range: -70°C bis / to +125°C

Bedruckbar mit / printable with: Thermotransferdrucker / thermal transfer printer



Abmessungen					Drahtquerschnitt mm2 wire cross-section	Markierer / Rolle Stk. marker/roll pcs.	Farbe color	ArtNr part no.	€ /Rolle /roll
A	B	C	D	E					
22,9	5,2	3,9	13,0	2,4	0,25 - 0,75	2 000	weiß / white	AMTF-0522PW	167,00
23,0	5,2	4,9	11,2	3,5	0,75 - 1,50			AMTF-0523PW	167,00
25,0	5,7	5,9	11,2	4,2	1,50 - 2,50	1 000		AMTF-0525PW	167,00
26,0	7,0	6,5	11,0	5,5	2,50 - 6,0			AMTF-0726PW	167,00
41,0	11,0	10,5	17,0	8,4	6,0 - 16,0			AMTF-1141PW	167,00
22,9	5,2	3,9	13,0	2,4	0,25 - 0,75	2 000	gelb / yellow	AMTF-0522PG	167,00
23,0	5,2	4,9	11,2	3,5	0,75 - 1,50			AMTF-0523PG	167,00
25,0	5,7	5,9	11,2	4,2	1,50 - 2,50	1 000		AMTF-0525PG	167,00
26,0	7,0	6,5	11,0	5,5	2,50 - 6,0			AMTF-0726PG	167,00
41,0	11,0	10,5	17,0	8,4	6,0 - 16,0			AMTF-1141PG	167,00



Weitere Farben auf Anfrage / other colors on request



Preise gültig ab 01.01.2025 exkl. MwSt., freibleibend, Auftragsrabatt auf Anfrage / prices are valid from 01.01.2025 excl. VAT, subject to change, discounts upon request
sonst. Konditionen siehe www.gogatec.com/AGB.pdf, techn. Änderungen vorbehalten / terms & conditions can be found on our website: www.gogatec.com/AGB.pdf; error, technical modifications and variations are reserved

Die preiswerten Markierer werden in eine transparente Hülse eingeführt. Die Montage der Hülse auf der Ader kann vor oder nach der Kennzeichnung erfolgen. Der Einschub für die Kennzeichnung ist bei allen Durchmessern gleich groß. Dadurch ist eine einheitliche Bedruckung der TPM-Markierer ohne Rücksicht auf den Aderquerschnitt möglich. /

The cheap markers are inserted in a transparent sleeve. The mounting of the carrier on the conductor can be done before or after the labeling. The slot for the labeling is the same for all diameters. As a result, a uniform printing of the TPM marker without regard to the cable cross section is possible.

Auch andere Längen lieferbar /
Other lengths also deliverable



GOGAMARK TPM Adermarkierer / conductor markers

Material / material: Polyvinylchlorid (PVC) starr / inflexible

Farben / colors: weiß / white, gelb / yellow

Temperaturbereich / temperature range: -30°C bis / to +80°C

Eigenschaften / properties: selbstverlöschend V0 (UL94) / self-extinguishing V0 (UL94)

Beschriftbar mit / can be labeled with: Thermotransfer-Rollendrucker / thermal transfer roll printer

UV-Beständigkeit / UV resistance: Standard Test 500 h bestanden / standard test 500 hours passed

Markierlänge mm length of markers	Markierer pro Rolle markers/roll	Farbe color	ArtNr	€/Rolle /roll
20	10 200	weiß	48-44093	876,00
20	10 200	gelb	48-44043	1 288,00



Passendes Harz-Farbband siehe Thermotransfer-Farbbänder (Art-Nr.: TTB105SC/350Y) /
suitable resin color ribbon see thermal transfer color ribbons (part no. TTB105SC/350Y)

GOGAMARK KTR-PMF Markierhülsen / carriers

Material / material: PVC, transparent / vinyl, clear

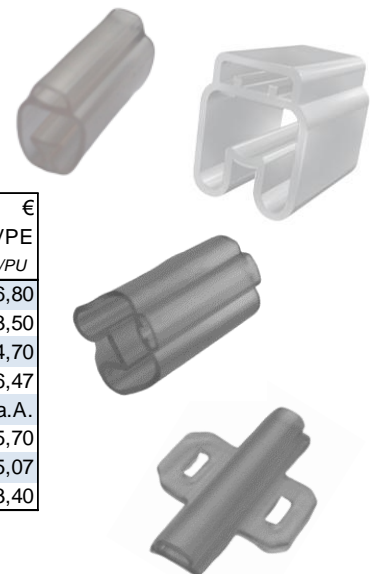
Temperaturbereich / temperature range: -40°C bis / to +80°C

Eigenschaften / properties: selbstverlöschend V0 (UL94) / self-extinguishing V0 (UL94)

UV-Beständigkeit / UV resistance: Standard Test 500 h bestanden / standard test 500 hours passed

Typ type	Hülsenlänge mm length of carrier	für Kabel-Ø mm for cable-Ø	für Aderquerschnitt mm² conductor cross section	VPE Stk. PU	ArtNr	€/VPE /PU
PMF-00	20	1,3 - 2,2	0,25 - 0,5	4 000	48-90040	126,80
PMF-01		2,0 - 3,7	0,5 - 2,5	3 000	48-90140	103,50
PMF-02		3,4 - 4,3	2,5 - 4	2 000	48-90240	74,70
PMF-03		4,0 - 6,3	4 - 10	1 000	48-90340	46,47
PMF-04		6 - 10	10 - 25	500	48-90440	a.A.
PMF-05		9 - 15	25 - 70	250	48-90540	25,70
PMF-06		14 - 26	70 - 240	100	48-90640	15,07
PMF-ET		Kabelbinder / cable tie	max. 6mm breit / width	1 000	48-63040	113,40

a. A. = auf Anfrage / upon request



Preise gültig ab 01.01.2025 exkl. MwSt., freibleibend, Auftragsrabatt auf Anfrage /

prices are valid from 01.01.2025 excl. VAT, subject to change, discounts upon request

sonst. Konditionen siehe www.gogatec.com/AGB.pdf, techn. Änderungen vorbehalten /

terms & conditions can be found on our website: www.gogatec.com/AGB.pdf; error, technical modifications and variations are reserved