

M12-Steckverbinder mit Anschlussleitung / M12 connector with cable



VENTILSTECKER
VALVE PLUGS

Kodierung / code: A

Schraubverschluss / screw: Selbstsichernde Hutmutter aus Messing vernickelt / self-locking nut made of nickel-plated brass

Spannung / voltage: 3- und 4-polig 250 V, 5-polig 60 V, 8-polig 30 V / 3- and 4-pole 250 V, 5-pole 60 V, 8-pole 30 V

Strom / current: 3- bis 5-polig 4 A, 8-polig 2 A / 3- to 5-pole 4 A, 8-pole 2 A

Material Gehäuse / material enclosure: PUR

Einsatz / insert: PA 6 V2 GW 750

Dichtung / sealing: Standard NBR (auch in Viton lieferbar) / standard NBR (also available in VITON)

Kontakte / contacts: CuZb 35 Pb2, C43500 (Messing), goldbeschichtet / CuZn35 Pb2, C43500 (brass), gold-plated

Isolationswiderstand / isolation resistance: $\geq 10^9 \Omega$

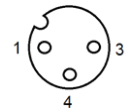
Mantelfarbe / coat color: schwarz

Schutzart / protection grade: IP67

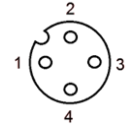
Steckzyklen / plugging cycles: max. 1.000

Norm / norm: EN 61076-2-101, DIN EN 50044

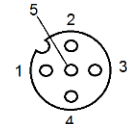
**Auf Anfrage auch mit
UL-Zulassung erhältlich /
on request also with UL-certificate
available**



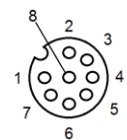
3 POLIG / 3-pole



4 POLIG / 4-pole



5 POLIG / 5-pole



8 POLIG / 8-pole

Kabeltyp PVC / type PVC

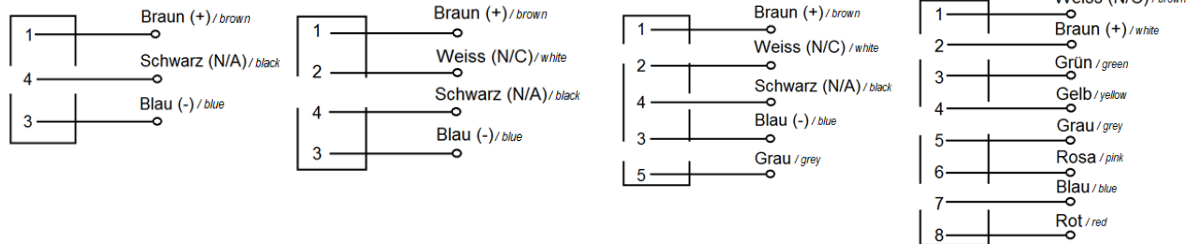
Material / material: Mantel PVC, Adern PVC / coat PVC, wires PVC

Temperaturbereich / temperature range: statisch / static -25°C - +70°C, bewegt / moving -5°C - +70°C

Kabeltyp PUR/PVC / type PUR/PVC

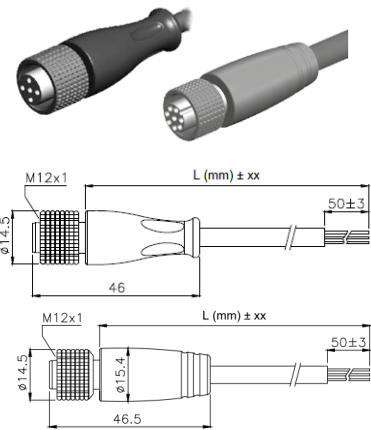
Material / material: Mantel PUR, Adern PVC / coat PUR, wires PVC

Temperaturbereich / temperature range: statisch / static -25°C - +80°C, bewegt / moving -5°C - +80°C



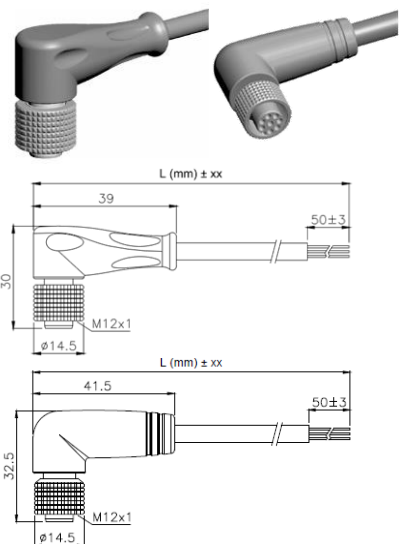
GOGAPLUG M12 Buchse gerade mit Anschlussleitung / M12 plug straight with connection cable

Type	Länge	Außen- ϕ	ArtNr	€	Außen- ϕ	ArtNr	€
Anz. x mm ²	m	mm	PVC/PUR-Leitung	/Stk.	mm	PVC-Leitung	/Stk.
type	length	outer ϕ	PVC/PUR-wire	/pc.	outer ϕ	PVC-wire	/pc.
3 x 0,34	3	5,0 \pm 0,2	34-C12F3A2-300-120	8,51	4,7 \pm 0,2	34-C12F3A2-300-020	7,88
	5		34-C12F3A2-500-120	11,30		34-C12F3A2-500-020	10,25
	10		34-C12F3A2-10K-120	17,79		34-C12F3A2-10K-020	15,69
4 x 0,34	3	5,0 \pm 0,2	34-C12F4A2-300-122	9,13	5,0 \pm 0,2	34-C12F4A2-300-022	8,61
	5		34-C12F4A2-500-122	12,31		34-C12F4A2-500-022	11,17
	10		34-C12F4A2-10K-122	19,59		34-C12F4A2-10K-022	17,14
5 x 0,25	3	5,5 \pm 0,2	34-C12F5A2-300-114	11,63	4,7 \pm 0,2	34-C12F5A2-300-014	10,16
	5		34-C12F5A2-500-114	15,04		34-C12F5A2-500-014	13,27
	10		34-C12F5A2-10K-114	22,91		34-C12F5A2-10K-014	20,63
8 x 0,25	3	6,0 \pm 0,2	34-C12F8A2-300-116	19,08	6,0 \pm 0,2	34-C12F8A2-300-016	17,94
	5		34-C12F8A2-500-116	24,41		34-C12F8A2-500-016	22,50
	10		34-C12F8A2-10K-116	37,15		34-C12F8A2-10K-016	33,34



GOGAPLUG M12 Buchse gewinkelt m. Anschlussleitung / M12 plug angled w. connection cable

Type	Länge	Außen- ϕ	ArtNr	€	Außen- ϕ	ArtNr	€
Anz. x mm ²	m	mm	PVC/PUR-Leitung	/Stk.	mm	PVC-Leitung	/Stk.
type	length	outer ϕ	PVC/PUR-wire	/pc.	outer ϕ	PVC-wire	/pc.
3 x 0,34	3	5,0 \pm 0,2	34-C12F3B2-300-120	8,51	4,7 \pm 0,2	34-C12F3B2-300-020	7,88
	5		34-C12F3B2-500-120	11,30		34-C12F3B2-500-020	10,25
	10		34-C12F3B2-10K-120	17,79		34-C12F3B2-10K-020	15,69
4 x 0,34	3	5,0 \pm 0,2	34-C12F4B2-300-122	9,13	5,0 \pm 0,2	34-C12F4B2-300-022	8,61
	5		34-C12F4B2-500-122	12,31		34-C12F4B2-500-022	11,17
	10		34-C12F4B2-10K-122	19,03		34-C12F4B2-10K-022	17,14
5 x 0,25	3	5,5 \pm 0,2	34-C12F5B2-300-114	11,17	4,7 \pm 0,2	34-C12F5B2-300-014	10,16
	5		34-C12F5B2-500-114	14,96		34-C12F5B2-500-014	13,27
	10		34-C12F5B2-10K-114	24,01		34-C12F5B2-10K-014	20,63
8 x 0,25	3	6,0 \pm 0,2	34-C12F8B2-300-116	19,08	6,0 \pm 0,2	34-C12F8B2-300-016	17,94
	5		34-C12F8B2-500-116	24,41		34-C12F8B2-500-016	22,50
	10		34-C12F8B2-10K-116	37,15		34-C12F8B2-10K-016	33,34



Preise gültig ab 01.01.2023 exkl. MwSt., freibleibend, Auftragsrabatt auf Anfrage /

prices are valid from 01.01.2023 excl. VAT, subject to change, discounts upon request

sonst. Konditionen siehe www.gogatec.com/AGB.pdf, techn. Änderungen vorbehalten /

terms & conditions can be found on our website: www.gogatec.com/AGB.pdf; error, technical modifications and variations are reserved

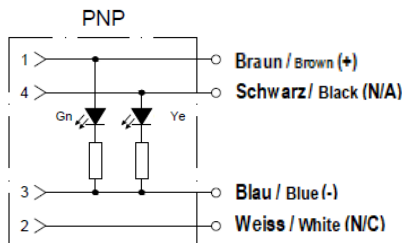
M12-Steckverbinder mit Anschlussleitung / M12 connector with cable

Kodierung / code: A
Schraubverschluss / screw: Selbstsichernde Hutmutter aus Messing vernickelt / self-locking nut made of nickel-plated brass
Spannung / voltage: 250 V
Strom / current: 4 A
Material Gehäuse / material enclosure: PUR
Einsatz / insert: PA 6 V2 GW 750
Dichtung / sealing: Standard NBR (auch in Viton lieferbar) / standard NBR (also available in VITON)
Kontakte / contacts: CuZn 35 Pb2, C43500 (Messing), goldbeschichtet / CuZn35 Pb2, C43500 (brass), gold-plated
Isolationswiderstand / isolation resistance: $\geq 10^9 \Omega$
Mantelfarbe / coat color: schwarz
Schutzart / protection grade: IP67 - IP68
Steckzyklen / plugging cycles: max. 1.000
Norm / norm: EN 61076-2-101, DIN EN 50044

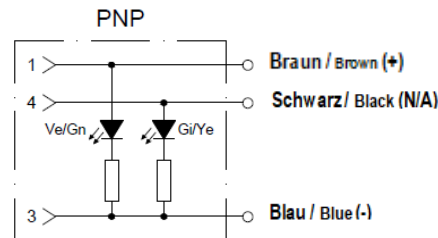
Auf Anfrage auch mit
UL-Zulassung erhältlich /
on request also with UL-certificate
available

Kabeltyp PVC / type PVC
Material / material: Mantel PVC, Adern PVC / coat PVC, wires PVC
Temperaturbereich / temperature range: statisch / static -25°C - +70°C, bewegt / moving -5°C - +70°C

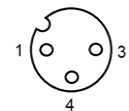
Kabeltyp PUR/PVC / type PUR/PVC
Material / material: Mantel PUR, Adern PVC / coat PUR, wires PVC
Temperaturbereich / temperature range: statisch / static -25°C - +80°C, bewegt / moving -5°C - +80°C



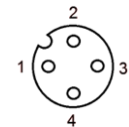
LED Schaltplan 3 POLIG /
LED circuit diagram 3-pole



LED Schaltplan 4 POLIG /
LED circuit diagram 4-pole



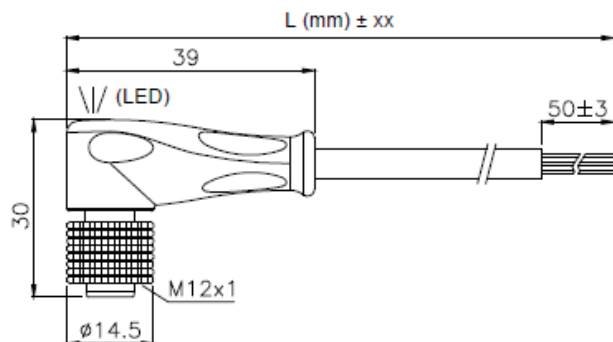
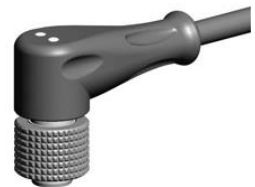
3 POLIG / 3-pole



4 POLIG / 4-pole

GOGAPLUG M12 Buchse gewinkelt mit Anschlussleitung und LED / M12 socket, angled with cable and LED

Type	Länge	Außen- ϕ	ArtNr	€	Außen- ϕ	ArtNr	€
Anz. x mm ²	m	mm	PVC/PUR-Leitung	/Stk.	mm	PVC-Leitung	/Stk.
type	length	outer ϕ	PVC/PUR-wire	/pc.	outer ϕ	PVC-wire	/pc.
3 x 0,34	3		34-C12F3B3-300-120	11,26		34-C12F3B3-300-020	10,64
	5	5,0 \pm 0,2	34-C12F3B3-500-120	14,06	4,7 \pm 0,2	34-C12F3B3-500-020	13,01
	10		34-C12F3B3-10K-120	20,46		34-C12F3B3-10K-020	18,36
4 x 0,34	3		34-C12F4B3-300-122	12,18		34-C12F4B3-300-022	11,75
	5	5,0 \pm 0,2	34-C12F4B3-500-122	15,10	5,0 \pm 0,2	34-C12F4B3-500-022	14,38
	10		34-C12F4B3-10K-122	21,88		34-C12F4B3-10K-022	20,45



Preise gültig ab 01.01.2023 exkl. MwSt., freibleibend, Auftragsrabatt auf Anfrage /
prices are valid from 01.01.2023 excl. VAT, subject to change, discounts upon request
sonst. Konditionen siehe www.gogatec.com/AGB.pdf, techn. Änderungen vorbehalten /
terms & conditions can be found on our website: www.gogatec.com/AGB.pdf; error, technical modifications and variations are reserved

M12-Steckverbinder mit Anschlussleitung / M12 connector with cable



VENTILSTECKER
VALVE PLUGS

Kodierung / code: A

Schraubverschluss / screw: Selbstsichernde Hutmutter aus Messing vernickelt / self-locking nut made of nickel-plated brass

Spannung / voltage: 3- und 4-polig 250 V, 5-polig 60 V, 8-polig 30 V / 3- and 4-pole 250 V, 5-pole 60 V, 8-pole 30 V

Strom / current: 3- bis 5-polig 4 A, 8-polig 2 A / 3- to 5-pole 4 A, 8-pole 2 A

Material Gehäuse / material enclosure: PUR

Einsatz / insert: PA 6 V2 GW 750

Dichtung / sealing: Standard NBR (auch in Viton lieferbar) / standard NBR (also available in VITON)

Kontakte / contacts: CuZb 35 Pb2, C43500 (Messing), goldbeschichtet / CuZn35 Pb2, C43500 (brass), gold-plated

Isolationswiderstand / isolation resistance: $\geq 10^9 \Omega$

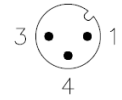
Mantelfarbe / coat color: schwarz

Schutzart / protection grade: IP67

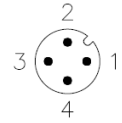
Steckzyklen / plugging cycles: max. 1.000

Norm / norm: EN 61076-2-101, DIN EN 50044

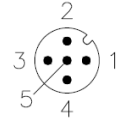
Auf Anfrage auch mit
UL-Zulassung erhältlich /
on request also with UL-certificate
available



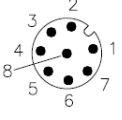
3 POLIG / 3-pole



4 POLIG / 4-pole



5 POLIG / 5-pole



8 POLIG / 8-pole

Kabeltyp PVC / type PVC

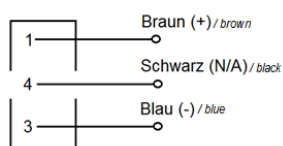
Material / material: Mantel PVC, Adern PVC / coat PVC, wires PVC

Temperaturbereich / temperature range: statisch / static -25°C - +70°C, bewegt / moving -5°C - +70°C

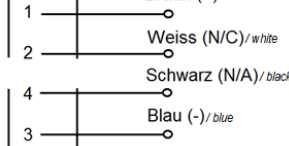
Kabeltyp PUR/PVC / type PUR/PVC

Material / material: Mantel PUR, Adern PVC / coat PUR, wires PVC

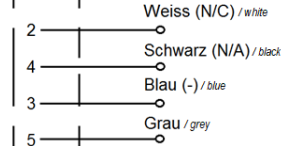
Temperaturbereich / temperature range: statisch / static -25°C - +80°C, bewegt / moving -5°C - +80°C



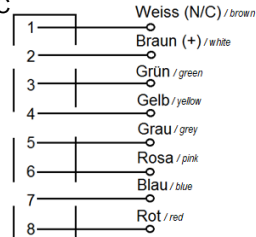
3 POLIG / 3-pole



4 POLIG / 4-pole



5 POLIG / 5-pole

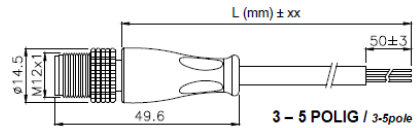


8 POLIG / 8-pole

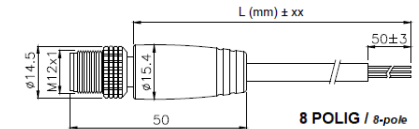
GOGAPLUG M12 Stift gerade mit Anschlussleitung / M12 plug straight with cable

Type	Länge	Außen- ϕ	ArtNr	€	Außen- ϕ	ArtNr	€
Anz x mm ²	m	mm	PVC/PUR-Leitung	/Stk.	mm	PVC-Leitung	/Stk.
type	length	outer ϕ	PVC/PUR-wire	/pc.	outer ϕ	PVC-wire	/pc.
3 x 0,34	3	5,0 \pm 0,2	34-C12M3A2-300-120	8,98	4,7 \pm 0,2	34-C12M3A2-300-020	8,37
	5		34-C12M3A2-500-120	11,68		34-C12M3A2-500-020	10,66
	10		34-C12M3A2-10K-120	17,91		34-C12M3A2-10K-020	15,88
4 x 0,34	3	5,0 \pm 0,2	34-C12M4A2-300-122	10,16	5,0 \pm 0,2	34-C12M4A2-300-022	9,46
	5		34-C12M4A2-500-122	13,18		34-C12M4A2-500-022	12,02
	10		34-C12M4A2-10K-122	20,25		34-C12M4A2-10K-022	17,94
5 x 0,25	3	5,5 \pm 0,2	34-C12M5A2-300-114	12,26	4,7 \pm 0,2	34-C12M5A2-300-014	a.A.
	5		34-C12M5A2-500-114	16,04		34-C12M5A2-500-014	a.A.
	10		34-C12M5A2-10K-114	a.A.		34-C12M5A2-10K-014	a.A.
8 x 0,25	3	6,0 \pm 0,2	34-C12M8A2-300-116	18,97	6,0 \pm 0,2	34-C12M8A2-300-016	17,83
	5		34-C12M8A2-500-116	24,08		34-C12M8A2-500-016	22,17
	10		34-C12M8A2-10K-116	37,97		34-C12M8A2-10K-016	34,16

a. A. = auf Anfrage / upon request



3 - 5 POLIG / 3-5-pole

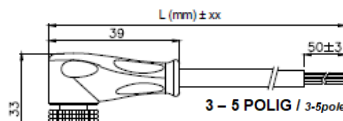
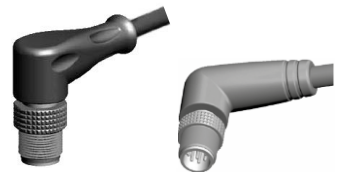


8 POLIG / 8-pole

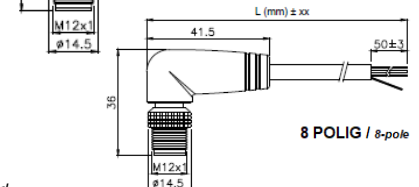
GOGAPLUG M12 Stift gewinkelt mit Anschlussleitung / M12 plug angled with cable

Type	Länge	Außen- ϕ	ArtNr	€	Außen- ϕ	ArtNr	€
Anz x mm ²	m	mm	PVC/PUR-Leitung	/Stk.	mm	PVC-Leitung	/Stk.
type	length	outer ϕ	PVC/PUR-wire	/pc.	outer ϕ	PVC-wire	/pc.
3 x 0,34	3	5,0 \pm 0,2	34-C12M3B2-300-120	8,98	4,7 \pm 0,2	34-C12M3B2-300-020	8,37
	5		34-C12M3B2-500-120	11,68		34-C12M3B2-500-020	10,66
	10		34-C12M3B2-10K-120	17,91		34-C12M3B2-10K-020	15,88
4 x 0,34	3	5,0 \pm 0,2	34-C12M4B2-300-122	10,16	5,0 \pm 0,2	34-C12M4B2-300-022	9,46
	5		34-C12M4B2-500-122	13,18		34-C12M4B2-500-022	12,02
	10		34-C12M4B2-10K-122	26,54		34-C12M4B2-10K-022	22,01
5 x 0,25	3	5,5 \pm 0,2	34-C12M5B2-300-114	a.A.	4,7 \pm 0,2	34-C12M5B2-300-014	11,11
	5		34-C12M5B2-500-114	16,04		34-C12M5B2-500-014	a.A.
	10		34-C12M5B2-10K-114	a.A.		34-C12M5B2-10K-014	21,19
8 x 0,25	3	6,0 \pm 0,2	34-C12M8B2-300-116	18,97	6,0 \pm 0,2	34-C12M8B2-300-016	17,83
	5		34-C12M8B2-500-116	24,08		34-C12M8B2-500-016	22,17
	10		34-C12M8B2-10K-116	37,97		34-C12M8B2-10K-016	34,16

a. A. = auf Anfrage / upon request



3 - 5 POLIG / 3-5-pole



8 POLIG / 8-pole

Preise gültig ab 01.01.2023 exkl. MwSt., freibleibend, Auftragsrabatt auf Anfrage /

prices are valid from 01.01.2023 excl. VAT, subject to change, discounts upon request

sonst. Konditionen siehe www.gogatec.com/AGB.pdf, techn. Änderungen vorbehalten /

terms & conditions can be found on our website: www.gogatec.com/AGB.pdf; error, technical modifications and variations are reserved

M12-Steckverbinder mit Anschlussleitung / M12 connector with cable

Kodierung / code: A

Schraubverschluss / screw: Selbstsichernde Hutmutter aus Messing vernickelt / self-locking nut made of nickel-plated brass

Spannung / voltage: 4-polig 160 V, 5-polig 60 V, 8-polig 30 V / 4-pole 160V, 5-pole 60 V, 8-pole 30 V

Strom / current: 4- bis 5-polig 4 A, 8-polig 2 A / 4- to 5-pole 4 A, 8-pole 2 A

Material Gehäuse / material enclosure: PUR

Einsatz / insert: PA 6 V2 GW 750

Dichtung / sealing: Standard NBR (auch in Viton lieferbar) / standard NBR (also available in VITON)

Kontakte / contacts: CuZn 35 Pb2, C43500 (Messing), goldbeschichtet / CuZn35 Pb2, C43500 (brass), gold-plated

Isolationswiderstand / isolation resistance: $\geq 10^9 \Omega$

Mantelfarbe / coat color: schwarz

Schutzart / protection grade: IP67

Steckzyklen / plugging cycles: max. 1.000

Norm / norm: EN 61076-2-101, DIN EN 50044

Typ PVC-UL mit Schirm / type PVC-UL with shield

Material / material: Mantel PVC, Adern PVC / coat PVC, wires PVC

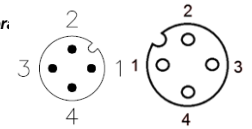
Temperaturbereich / temperature range: statisch / static $-25^\circ\text{C} - +70^\circ\text{C}$, bewegt / moving $-5^\circ\text{C} - +70^\circ\text{C}$

Typ PUR-UL/CSA mit Schirm / type PUR-UL/CSA with shield

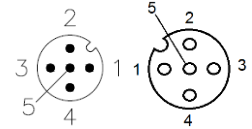
Für Schleppketten geeignet / suitable for drag chains

Material / material: Mantel PUR, Adern PUR / coat PUR, wires PUR halogen- und silikonfrei, flammwidrig, abriebfest / halogen & silicone free, flame retardant, abrasion resistant

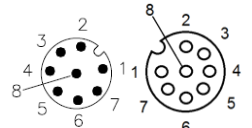
Temperaturbereich / temperature range: statisch / static $-40^\circ\text{C} - +80^\circ\text{C}$, bewegt / moving $-25^\circ\text{C} - +80^\circ\text{C}$



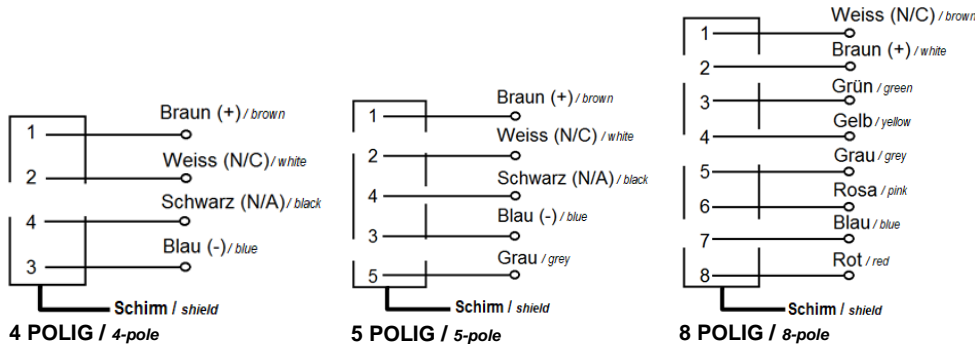
4 POLIG / 4-pole



5 POLIG / 5-pole



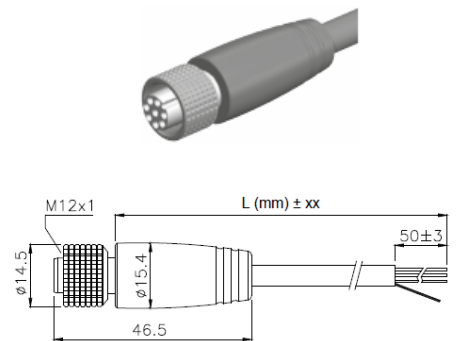
8 POLIG / 8-pole



GOGAPLUG M12 Buchse gerade mit Anschlussleitung geschirmt / shielded M12 socket straight with cable

Type	Länge	Außen- ϕ	ArtNr	€	Außen- ϕ	ArtNr	€
Anz x mm ²	m	mm	PVC UL-Leitung	/Stk.	mm	PUR UL-Leitung	/Stk.
type	length	outer ϕ	PVC UL-wire	/pc.	outer ϕ	PVC UL-wire	/pc.
4 x 0,34	3	5,0 \pm 0,2	34-C12F4A2-300-432	a.A.	5,0 \pm 0,2	34-C12F4A2-300-332	19,88
	5		34-C12F4A2-500-432	a.A.		34-C12F4A2-500-332	25,84
	10		34-C12F4A2-10K-432	a.A.		34-C12F4A2-10K-332	41,68
5 x 0,25	3	5,5 \pm 0,2	34-C12F5A2-300-434	a.A.	4,7 \pm 0,2	34-C12F5A2-300-334	23,45
	5		34-C12F5A2-500-434	a.A.		34-C12F5A2-500-334	30,99
	10		34-C12F5A2-10K-434	a.A.		34-C12F5A2-10K-334	50,80
8 x 0,25	3	6,0 \pm 0,2	34-C12F8A2-300-436	a.A.	6,0 \pm 0,2	34-C12F8A2-300-336	31,72
	5		34-C12F8A2-500-436	a.A.		34-C12F8A2-500-336	41,56
	10		34-C12F8A2-10K-436	a.A.		34-C12F8A2-10K-336	67,20

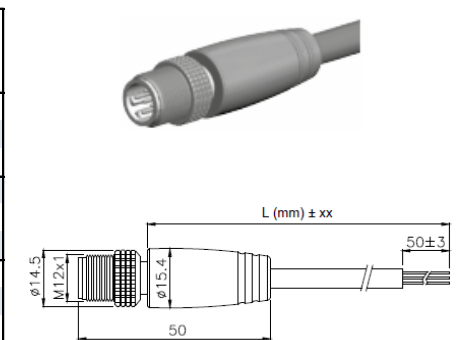
a. A. = auf Anfrage / upon request



GOGAPLUG M12 Stift gerade mit Anschlussleitung geschirmt / shielded M12 plug straight with cable

Type	Länge	Außen- ϕ	ArtNr	€	Außen- ϕ	ArtNr	€
Anz x mm ²	m	mm	PVC UL-Leitung	/Stk.	mm	PUR UL-Leitung	/Stk.
type	length	outer ϕ	PVC/PUR-wire	/pc.	outer ϕ	PVC-wire	/pc.
4 x 0,34	3	5,0 \pm 0,2	34-C12M4A2-300-432	a.A.	5,0 \pm 0,2	34-C12M4A2-300-332	19,91
	5		34-C12M4A2-500-432	a.A.		34-C12M4A2-500-332	25,87
	10		34-C12M4A2-10K-432	a.A.		34-C12M4A2-10K-332	41,71
5 x 0,25	3	5,5 \pm 0,2	34-C12M5A2-300-434	a.A.	4,7 \pm 0,2	34-C12M5A2-300-334	a.A.
	5		34-C12M5A2-500-434	a.A.		34-C12M5A2-500-334	a.A.
	10		34-C12M5A2-10K-434	a.A.		34-C12M5A2-10K-334	50,80
8 x 0,25	3	6,0 \pm 0,2	34-C12M8A2-300-436	a.A.	6,0 \pm 0,2	34-C12M8A2-300-336	31,75
	5		34-C12M8A2-500-436	a.A.		34-C12M8A2-500-336	41,59
	10		34-C12M8A2-10K-436	a.A.		34-C12M8A2-10K-336	67,20

a. A. = auf Anfrage / upon request



Preise gültig ab 01.01.2023 exkl. MwSt., freibleibend, Auftragsrabatt auf Anfrage /

prices are valid from 01.01.2023 excl. VAT, subject to change, discounts upon request

sonst. Konditionen siehe www.gogatec.com/AGB.pdf, techn. Änderungen vorbehalten /

terms & conditions can be found on our website: www.gogatec.com/AGB.pdf; error, technical modifications and variations are reserved