

M12-M8 Verbindungskabel / M12-M8 connection cable

Kodierung / code: A

Schraubverschluss / screw: Selbstsichernde Hutmutter aus Messing vernickelt / plated self-locking ring nut made of brass

Spannung / voltage: 3-polig 60 V, 4-polig 30 V / 3-pole 60 V, 4-pole 30 V

Strom / current: 4A

Material Gehäuse / material enclosure: PUR

Einsatz / insert: PA 6 V2 GW 750

Dichtung / sealing: Standard NBR (auch in Viton lieferbar) / standard NBR (also available in VITON)

Kontakte / contacts: CuZn 35 Pb2, C43500 (Messing), goldbeschichtet / CuZn35 Pb2, C43500 (brass), gold-plated

Isolationswiderstand / isolation resistance: $\geq 10^9 \Omega$

Schutzart / protection grade: IP67

Steckzyklen / plugging cycles: max. 1.000

Mantelfarbe / coat color: schwarz

Norm / norm: EN 61076-2-101, DIN EN 50044

Auf Anfrage auch mit
UL-Zulassung erhältlich /
on request also with UL-certificate
available

Kabeltyp PVC / type PVC

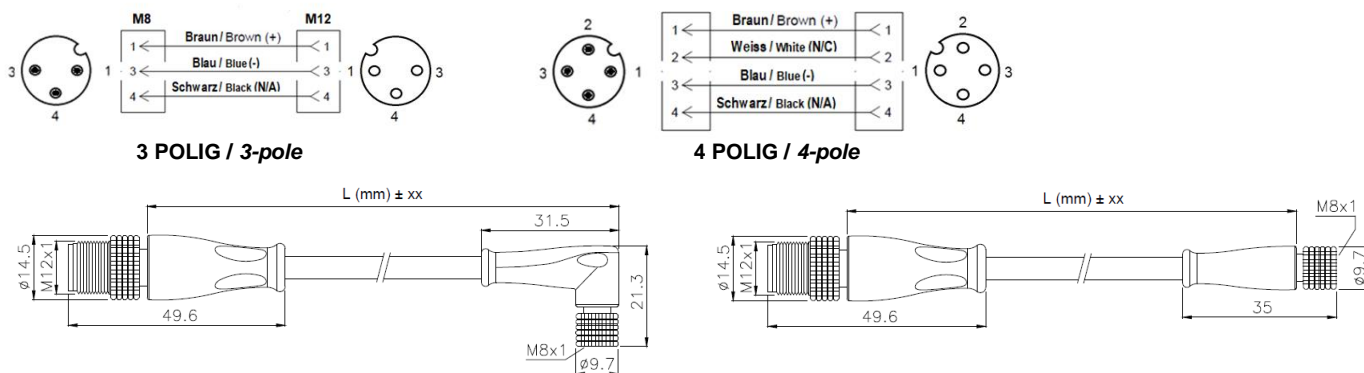
Material / material: Mantel PVC, Adern PVC / coat PVC, wires PVC

Temperaturbereich / temperature range: statisch / static -25°C - +70°C, bewegt / moving -5°C - +70°C

Kabeltyp PUR/PVC / type PUR/PVC

Material / material: Mantel PUR, Adern PVC / coat PUR, wires PVC

Temperaturbereich / temperature range: statisch / static -25°C - +80°C, bewegt / moving -5°C - +80°C



GOGAPLUG M12 Stift gerade a. M8 Buchse gerade / straight M12 plug on straight M8 socket

Type	Länge	Außen- ϕ	ArtNr	€	Außen- ϕ	ArtNr	€
Anz x mm ²	m	mm	PVC/PUR-Leitung	/Stk.	mm	PVC-Leitung	/Stk.
type	length	outer ϕ	PVC/PUR-wire	/pc.	outer ϕ	PVC-wire	/pc.
3 x 0,25	0,3	4,0 \pm 0,2	34-CQC3A1-030-110	10,97	4,0 \pm 0,2	34-CQC3A1-030-010	10,82
	0,6		34-CQC3A1-060-110	11,35		34-CQC3A1-060-010	11,05
	1,5		34-CQC3A1-150-110	12,48		34-CQC3A1-150-010	11,74
	3		34-CQC3A1-300-110	14,36		34-CQC3A1-300-010	12,88
4 x 0,25	0,3	5,0 \pm 0,2	34-CQC4A1-030-112	12,35	4,2 \pm 0,2	34-CQC4A1-030-012	12,21
	0,6		34-CQC4A1-060-112	12,76		34-CQC4A1-060-012	12,48
	1,5		34-CQC4A1-150-112	14,02		34-CQC4A1-150-012	13,32
	3		34-CQC4A1-300-112	16,10		34-CQC4A1-300-012	14,70



GOGAPLUG M12 Stift gerade a. M8 Buchse gew. / straight M12 plug on angled M8 socket

Type	Länge	Außen- ϕ	ArtNr	€	Außen- ϕ	ArtNr	€
Anz x mm ²	m	mm	PVC/PUR-Leitung	/Stk.	mm	PVC-Leitung	/Stk.
type	length	outer ϕ	PVC/PUR-wire	/pc.	outer ϕ	PVC-wire	/pc.
3 x 0,25	0,3	4,0 \pm 0,2	34-CQC3B1-030-110	10,97	4,0 \pm 0,2	34-CQC3B1-030-010	10,82
	0,6		34-CQC3B1-060-110	11,35		34-CQC3B1-060-010	11,05
	1,5		34-CQC3B1-150-110	12,48		34-CQC3B1-150-010	11,74
	3		34-CQC3B1-300-110	14,36		34-CQC3B1-300-010	12,88
4 x 0,25	0,3	5,0 \pm 0,2	34-CQC4B1-030-112	12,35	4,2 \pm 0,2	34-CQC4B1-030-012	12,21
	0,6		34-CQC4B1-060-112	12,76		34-CQC4B1-060-012	12,48
	1,5		34-CQC4B1-150-112	14,02		34-CQC4B1-150-012	13,32
	3		34-CQC4B1-300-112	16,10		34-CQC4B1-300-012	14,70



Preise gültig ab 01.01.2023 exkl. MwSt., freibleibend, Auftragsrabatt auf Anfrage /

prices are valid from 01.01.2023 excl. VAT, subject to change, discounts upon request

sonst. Konditionen siehe www.gogatec.com/AGB.pdf, techn. Änderungen vorbehalten /

terms & conditions can be found on our website: www.gogatec.com/AGB.pdf; error, technical modifications and variations are reserved