

Schraubverschluss / screwing lock: M8 Hutmutter Messing vernickelt / ring nut made of nickel plated brass

Spannung / voltage: 3-pol. 60 V, 4-pol. 30 V

Strom / current: 4 A

Einsatz / insert: PA 6 V2 GW 750

Dichtung / sealing: Standard NBR (auch in Viton lieferbar / also available in Viton)

Kontakte / contacts: CuZb 35 Pb2, C43500 (Messing / brass), goldbeschichtet / gold-plated

Isolationswiderstand / isolation resistance:  $\geq 10^9 \Omega$

Temperaturbereich / temperature range: -25°C - +80°C

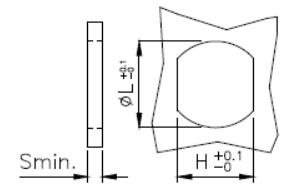
Schutzart / protection grade: IP67

Steckzyklen / switching cycles: max. 1.000

Montagegewinde / mounting thread size: M8 x 0,5

Leitergröße / wire size: AWG 24 x 0,2 m

Norm / norm: EN 61076-2-101, DIN EN 50044



PANEL HOLE

$\phi L$	H	Smin
mm	mm	mm
8.2	7.2	1.5

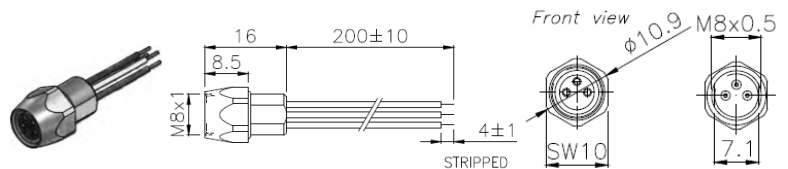
Alternative panel cut-out d=8.2



## GOGAPLUG M8 Flansch Buchse mit M8 Gewinde / M8 flange socket w. M8 mount. thread

Frontaufbau / front mounting

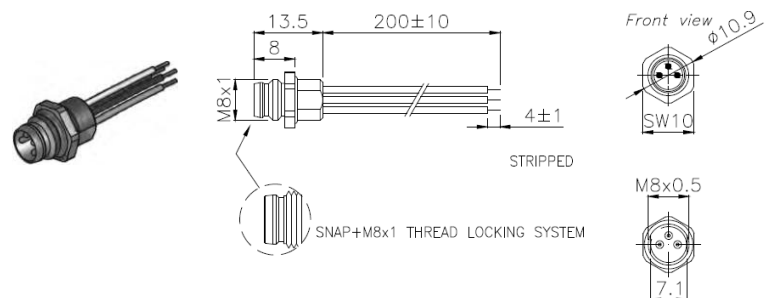
Pole	Kontakte	ArtNr	€/Stk.
pole	contacts		/pc.
3	UL-Adern / wires 20cm	34-Q08F3-D1-B020	9,66
4	UL-Adern / wires 20cm	34-Q08F4-D1-B020	10,94



## GOGAPLUG M8 Flansch Stift mit M8 Montagegewinde / M8 flange plug w. M8 mount. thread

Frontaufbau / front mounting

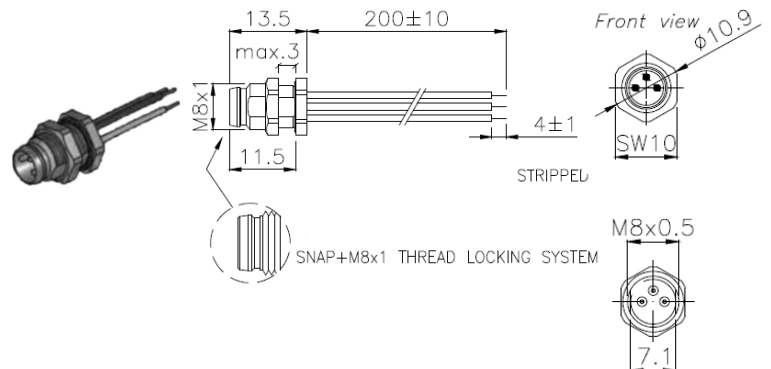
Pole	Kontakte	ArtNr	€/Stk.
pole	contacts		/pc.
3	UL-Adern / wires 20cm	34-Q08M3-D1-B020	10,06
4	UL-Adern / wires 20cm	34-Q08M4-D1-B020	11,73



## GOGAPLUG M8 Flansch Stift mit M8 Montagegewinde / M8 flange plug w. M8 mount. thread

Montage rückseitig / rear mounting

Pole	Kontakte	ArtNr	€/Stk.
pole	contacts		/pc.
3	UL-Adern / wires 20cm	34-Q08M3-D2-B020	12,82
4	UL-Adern / wires 20cm	34-Q08M4-D2-B020	14,20



Preise gültig ab 01.01.2021 exkl. MwSt., freibleibend, Auftragsrabatt auf Anfrage / prices are valid from 01.01.2021 excl. VAT, subject to change, discounts upon request  
sonst. Konditionen siehe [www.gogatec.com/AGB.pdf](http://www.gogatec.com/AGB.pdf), techn. Änderungen vorbehalten / terms & conditions can be found on our website: [www.gogatec.com/AGB.pdf](http://www.gogatec.com/AGB.pdf); error, technical modifications and variations are reserved